

自粘脚垫



自粘脚垫

PART NO: ZNP001

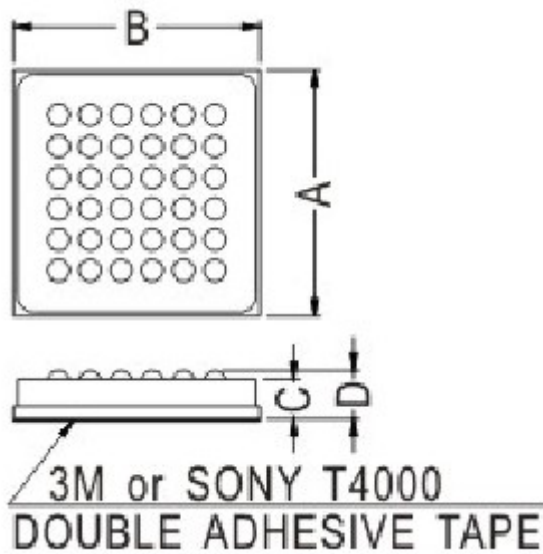
◆ MATERIAL: RUBBER

◆ COLOR: BLACK

◆ UNIT: mm

用途: 背胶式, 可快速将脚垫固定于机壳, 黏性佳、不脱落。

ZNP001 结构图



PART NO	A	B	C	D
ZNP001	14.0	13.5	2.1	2.6



自粘脚垫

PART NO: ZNP002

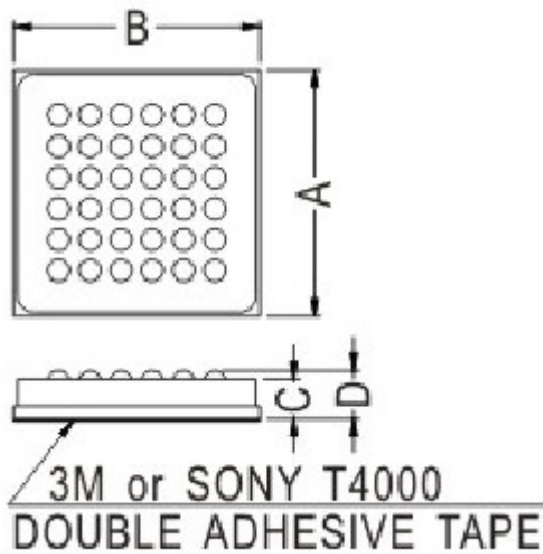
◆ MATERIAL: RUBBER

◆ COLOR: BLACK

◆ UNIT: mm

用途: 背胶式, 可快速将脚垫固定于机壳, 黏性佳、不脱落。

ZNP002 结构图



PART NO	A	B	C	D
ZNP002	15.0	14.5	2.6	3.1



自粘脚垫

PART NO: ZNP003

◆ MATERIAL: RUBBER

◆ COLOR: BLACK/GRAY/COMPUTER

◆ UNIT: mm

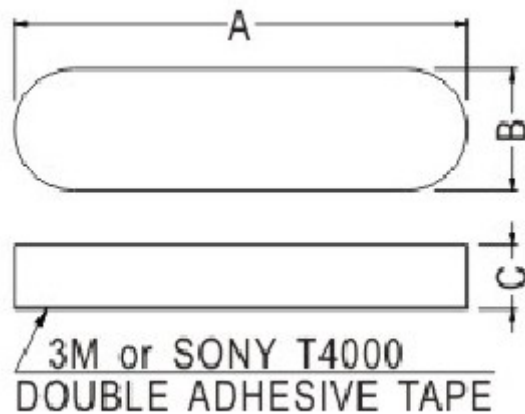
◆ OTHER MATERIALS

AVAILABLE: EPDM、SILICON...

用途: 背胶式, 可快速将脚垫固定于机壳, 黏性佳、不脱落, 尺寸可依客户要求。

◆ WE MAKE DIFFERENT SIZE FOR YOUR ORDER

ZNP003 结构图



PART NO	A	B	C
ZNP003	26.8	7.2	3.8



### 自粘脚垫

PART NO: ZNP004

◆ MATERIAL: RUBBER

◆ COLOR: BLACK/GRAY/COMPUTER

◆ UNIT: mm

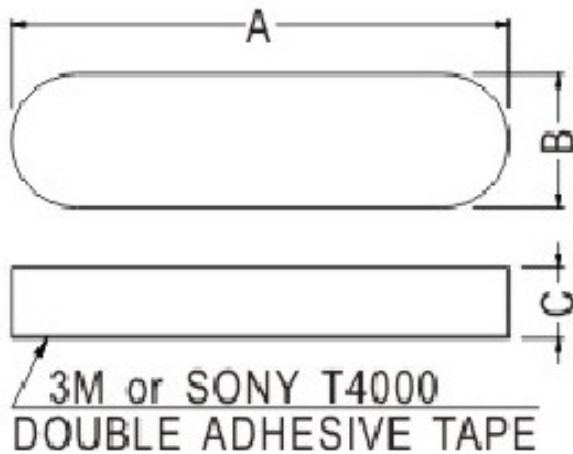
◆ OTHER MATERIALS

AVAILABLE: EPDM、SILICON...

用途: 背胶式, 可快速将脚垫固定于机壳, 黏性佳、不脱落, 尺寸可依客户要求。

◆ WE MAKE DIFFERENT SIZE FOR YOUR ORDER

ZNP004 结构图



PART NO	A	B	C
ZNP004	20.5	6.2	1.2



自粘脚垫

PART NO: ZNP005

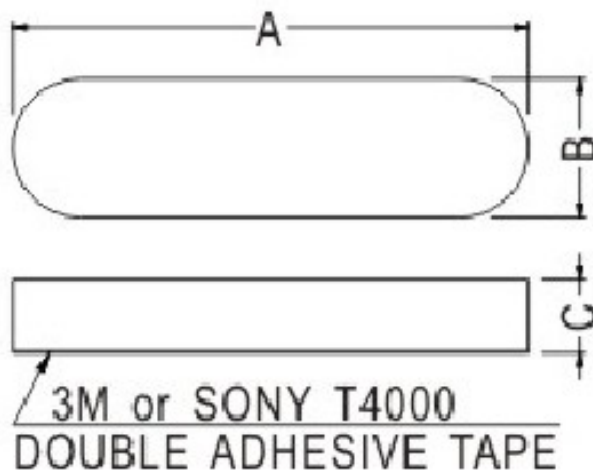
- ◆ MATERIAL: RUBBER
- ◆ COLOR: BLACK/GRAY/COMPUTER
- ◆ UNIT: mm
- ◆ OTHER MATERIALS

AVAILABLE: EPDM、SILICON...

用途: 背胶式, 可快速将脚垫固定于机壳, 黏性佳、不脱落, 尺寸可依客户要求。

◆ WE MAKE DIFFERENT SIZE FOR YOUR ORDER

ZNP005 结构图



PART NO	A	B	C
ZNP005	8.0	2.0	1.0



自粘脚垫

PART NO: ZNP006

◆ MATERIAL: RUBBER

◆ COLOR: BLACK/GRAY/COMPUTER

◆ UNIT: mm

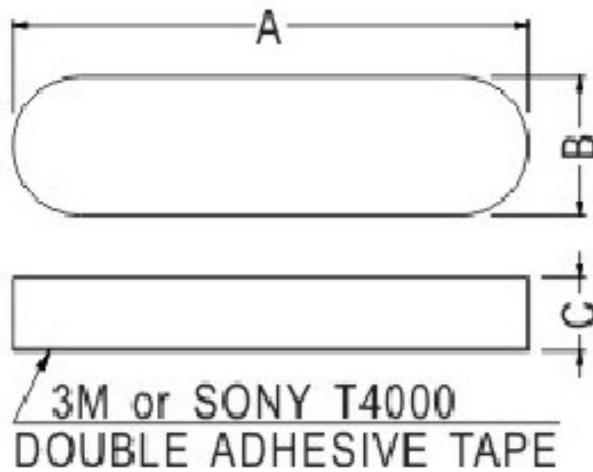
◆ OTHER MATERIALS

AVAILABLE: EPDM、SILICON...

用途: 背胶式, 可快速将脚垫固定于机壳, 黏性佳、不脱落, 尺寸可依客户要求。

◆ WE MAKE DIFFERENT SIZE FOR YOUR ORDER

ZNP006 结构图



PART NO	A	B	C
ZNP006	10.5	6.0	1.2



自粘脚垫

PART NO: ZNP007

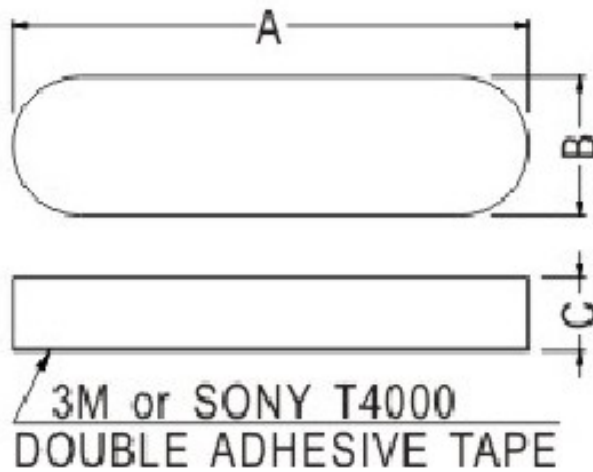
- ◆ MATERIAL: RUBBER
- ◆ COLOR: BLACK/GRAY/COMPUTER
- ◆ UNIT: mm
- ◆ OTHER MATERIALS

AVAILABLE: EPDM、SILICON...

用途: 背胶式, 可快速将脚垫固定于机壳, 黏性佳、不脱落, 尺寸可依客户要求。

◆ WE MAKE DIFFERENT SIZE FOR YOUR ORDER

ZNP007 结构图



PART NO	A	B	C
ZNP007	10.5	6.0	1.4



自粘脚垫

PART NO: ZNP008

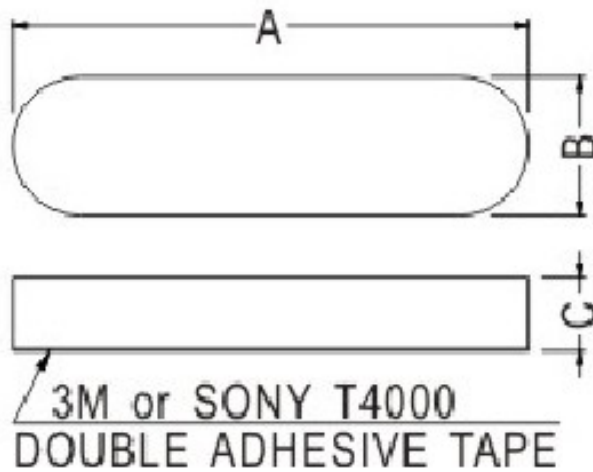
- ◆ MATERIAL: RUBBER
- ◆ COLOR: BLACK/GRAY/COMPUTER
- ◆ UNIT: mm
- ◆ OTHER MATERIALS

AVAILABLE: EPDM、SILICON...

用途: 背胶式, 可快速将脚垫固定于机壳, 黏性佳、不脱落, 尺寸可依客户要求。

◆ WE MAKE DIFFERENT SIZE FOR YOUR ORDER

ZNP008 结构图



PART NO	A	B	C
ZNP008	16.0	9.5	1.5





自粘脚垫

PART NO: ZNP009

◆ MATERIAL: RUBBER

◆ COLOR: BLACK/GRAY/COMPUTER

◆ UNIT: mm

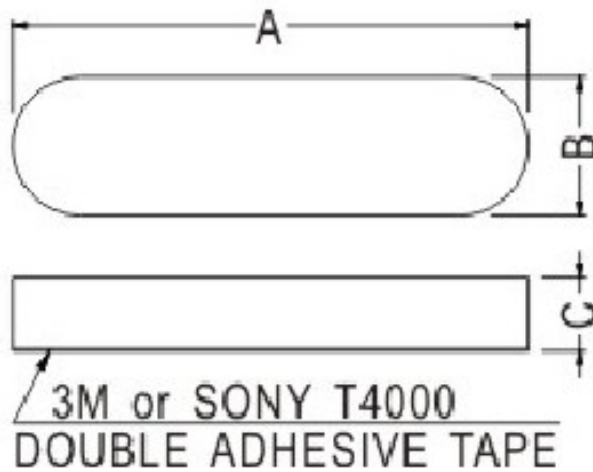
◆ OTHER MATERIALS

AVAILABLE: EPDM、SILICON...

用途: 背胶式, 可快速将脚垫固定于机壳, 黏性佳、不脱落, 尺寸可依客户要求。

◆ WE MAKE DIFFERENT SIZE FOR YOUR ORDER

ZNP009 结构图



PART NO	A	B	C
ZNP009	20.5	6.2	1.7



自粘脚垫

PART NO: ZNP010

◆ MATERIAL: RUBBER

◆ COLOR: BLACK/GRAY/COMPUTER

◆ UNIT: mm

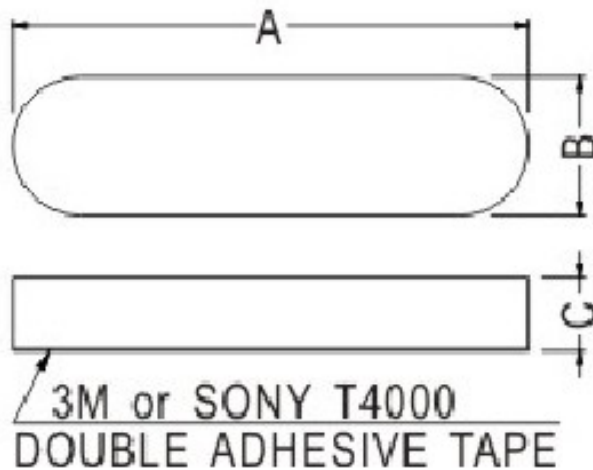
◆ OTHER MATERIALS

AVAILABLE: EPDM、SILICON...

用途: 背胶式, 可快速将脚垫固定于机壳, 黏性佳、不脱落, 尺寸可依客户要求。

◆ WE MAKE DIFFERENT SIZE FOR YOUR ORDER

ZNP010 结构图



PART NO	A	B	C
ZNP010	26.8	7.2	2.0



自粘脚垫

PART NO: ZNP011

◆ MATERIAL: RUBBER

◆ COLOR: BLACK/GRAY/COMPUTER

◆ UNIT: mm

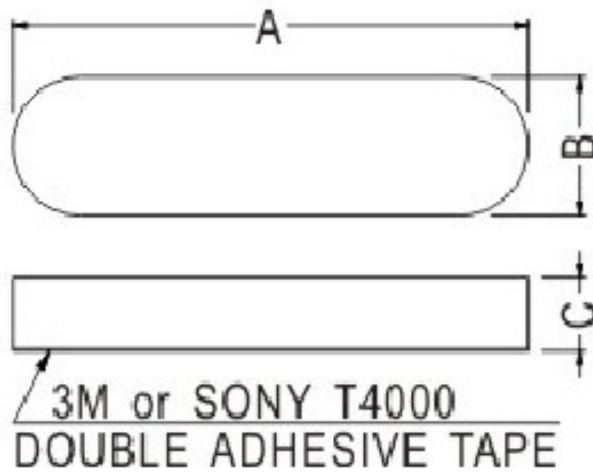
◆ OTHER MATERIALS

AVAILABLE: EPDM、SILICON...

用途: 背胶式, 可快速将脚垫固定于机壳, 黏性佳、不脱落, 尺寸可依客户要求。

◆ WE MAKE DIFFERENT SIZE FOR YOUR ORDER

ZNP011 结构图



PART NO	A	B	C
ZNP011	36.0	7.0	1.2



自粘脚垫

PART NO: ZNP012

◆ MATERIAL: RUBBER

◆ COLOR: BLACK/GRAY/COMPUTER

◆ UNIT: mm

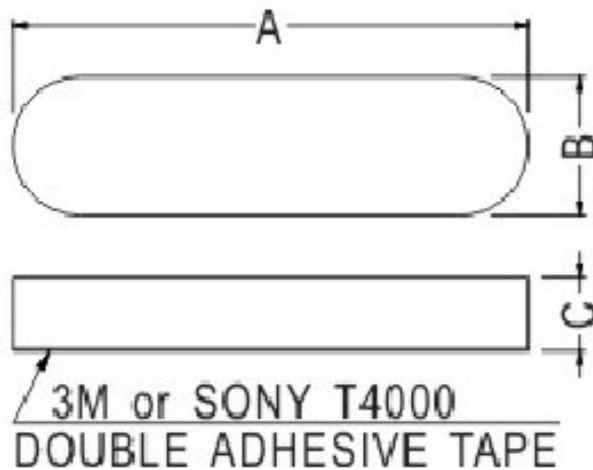
◆ OTHER MATERIALS

AVAILABLE: EPDM、SILICON...

用途: 背胶式, 可快速将脚垫固定于机壳, 黏性佳、不脱落, 尺寸可依客户要求。

◆ WE MAKE DIFFERENT SIZE FOR YOUR ORDER

ZNP012 结构图



PART NO	A	B	C
ZNP012	69.6	9.8	2.0



自粘脚垫

PART NO: ZNP013

◆ MATERIAL: RUBBER

◆ COLOR: BLACK/GRAY/COMPUTER

◆ UNIT: mm

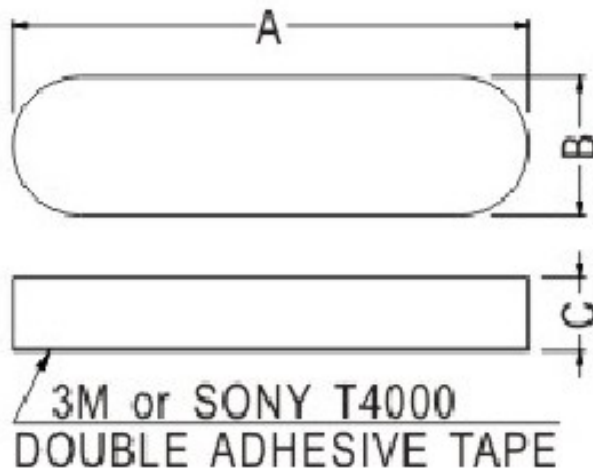
◆ OTHER MATERIALS

AVAILABLE: EPDM、SILICON...

用途: 背胶式, 可快速将脚垫固定于机壳, 黏性佳、不脱落, 尺寸可依客户要求。

◆ WE MAKE DIFFERENT SIZE FOR YOUR ORDER

ZNP013 结构图



PART NO	A	B	C
ZNP013	17.5	6.5	2.0



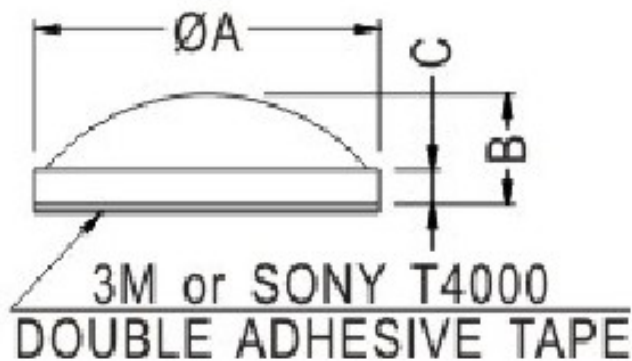
自粘脚垫

PART NO: ZNP014

- ◆ MATERIAL: RUBBER
- ◆ COLOR: BLACK/GRAY/  
COMPUTER/TRANSPARENT
- ◆ UNIT: mm
- ◆ OTHER MATERIALS AVAILABLE:  
EPDM, SILICON...

用途: 背胶式, 可快速将脚垫固定于机壳, 黏性佳、不脱落。

ZNP014 结构图



PART NO	A	B	C
ZNP014	10.0	2.8	1.0



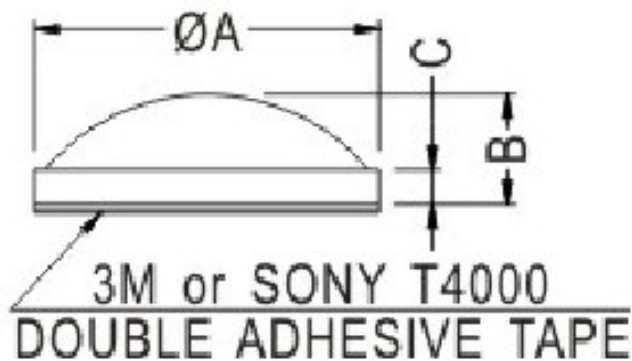
自粘脚垫

PART NO: ZNP015

- ◆ MATERIAL: RUBBER
- ◆ COLOR: BLACK/GRAY/  
COMPUTER/TRANSPARENT
- ◆ UNIT: mm
- ◆ OTHER MATERIALS AVAILABLE:  
EPDM, SILICON...

用途: 背胶式, 可快速将脚垫固定于机壳,  
黏性佳、不脱落。

ZNP015 结构图



PART NO	A	B	C
ZNP015	8.0	2.0	1.0



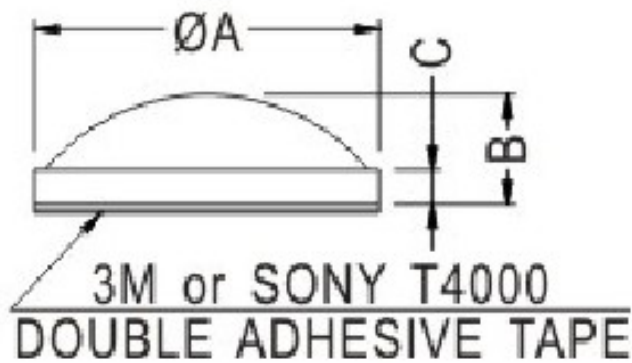
自粘脚垫

PART NO: ZNP016

- ◆ MATERIAL: RUBBER
- ◆ COLOR: BLACK/GRAY/  
COMPUTER/TRANSPARENT
- ◆ UNIT: mm
- ◆ OTHER MATERIALS AVAILABLE:  
EPDM, SILICON...

用途: 背胶式, 可快速将脚垫固定于机壳, 黏性佳、不脱落。

ZNP016 结构图



PART NO	A	B	C
ZNP016	8.0	2.4	1.0





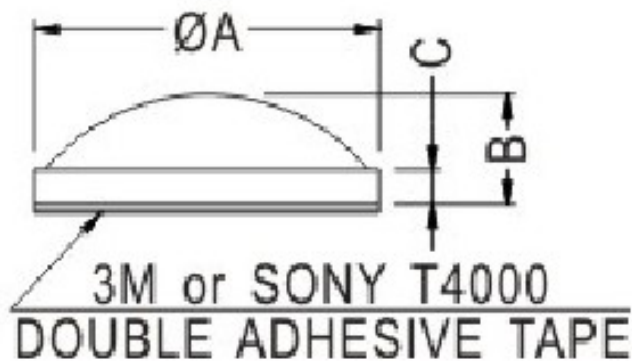
自粘脚垫

PART NO: ZNP017

- ◆ MATERIAL: RUBBER
- ◆ COLOR: BLACK/GRAY/  
COMPUTER/TRANSPARENT
- ◆ UNIT: mm
- ◆ OTHER MATERIALS AVAILABLE:  
EPDM, SILICON...

用途: 背胶式, 可快速将脚垫固定于机壳, 黏性佳、不脱落。

ZNP017 结构图



PART NO	A	B	C
ZNP017	8.0	2.6	1.1



自粘脚垫

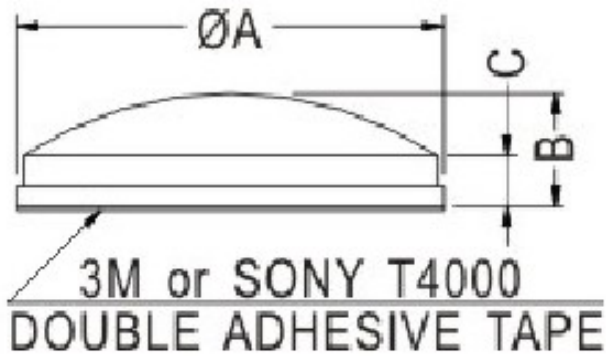
PART NO: ZNP018

◆ MATERIAL: RUBBER

◆ COLOR: BLACK

用途: 背胶式, 可快速将脚垫固定于机壳, 黏性佳、不脱落。

ZNP018 结构图



PART NO	A	B	C
ZNP018	9.9	3.8	2.8



自粘脚垫

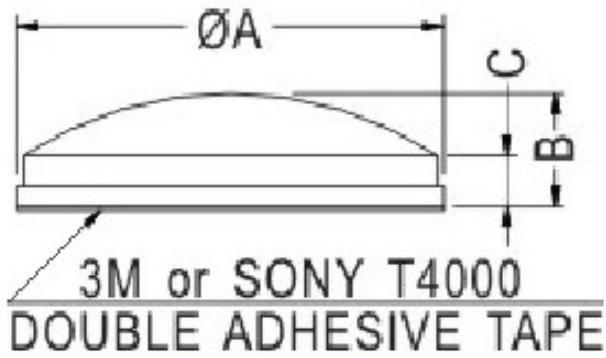
PART NO: ZNP019

◆ MATERIAL: RUBBER

◆ COLOR: BLACK

用途: 背胶式, 可快速将脚垫固定于机壳, 黏性佳、不脱落。

ZNP019 结构图



PART NO	A	B	C
ZNP019	14.0	5.0	3.9



自粘脚垫

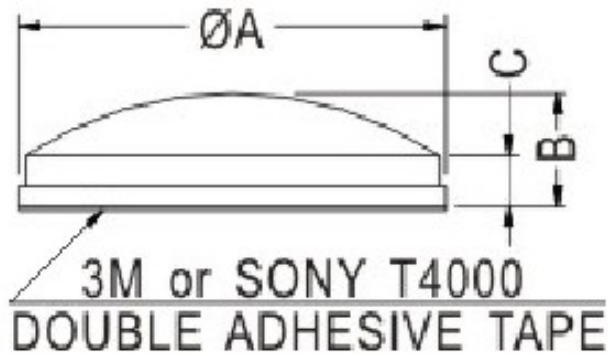
PART NO: ZNP020

◆ MATERIAL: RUBBER

◆ COLOR: BLACK

用途: 背胶式, 可快速将脚垫固定于机壳, 黏性佳、不脱落。

ZNP020 结构图



PART NO	A	B	C
ZNP020	27.8	7.4	3.3



自粘脚垫

PART NO: ZNP021

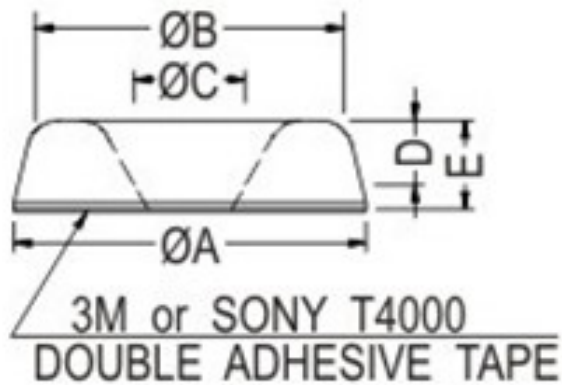
◆ MATERIAL: RUBBER

◆ COLOR: BLACK/GRAY

◆ UNIT: mm

用途: 背胶式, 可快速将脚垫固定于机壳, 黏性佳、不脱落。

ZNP021 结构图



PART NO	A	B	C	D	E
ZNP021	22.3	19.6	4.9	9.0	9.8



自粘脚垫

PART NO: ZNP022

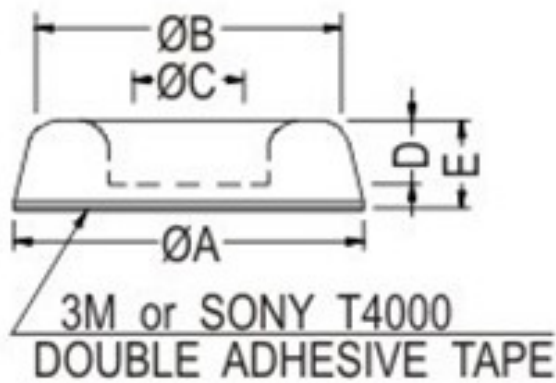
◆ MATERIAL: RUBBER

◆ COLOR: BLACK/GRAY

◆ UNIT: mm

用途: 背胶式, 可快速将脚垫固定于机壳, 黏性佳、不脱落。

ZNP022 结构图



PART NO	A	B	C	D	E
ZNP022	21.0	18.1	10.6	6.9	10.6



自粘脚垫

PART NO: ZNP023

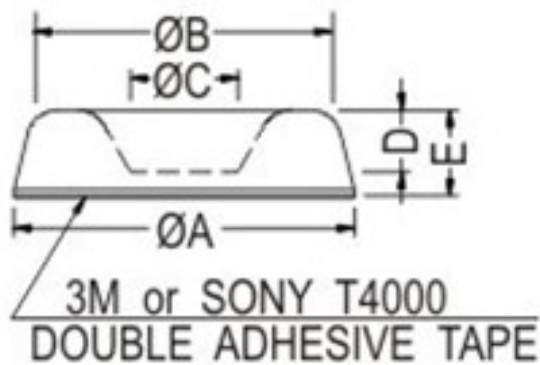
◆ MATERIAL: RUBBER

◆ COLOR: BLACK/GRAY

◆ UNIT: mm

用途: 背胶式, 可快速将脚垫固定于机壳, 黏性佳、不脱落。

ZNP023 结构图



PART NO	A	B	C	D	E
ZNP023	22.3	19.0	6.5	7.2	10.2



自粘脚垫

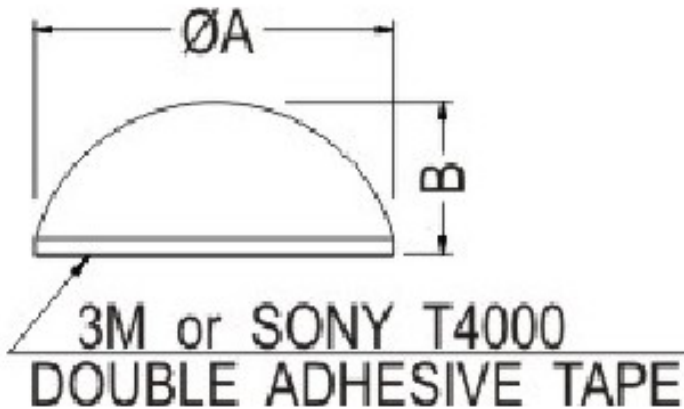
PART NO: ZNP024

- ◆ MATERIAL: RUBBER
- ◆ COLOR: BLACK/GRAY
- ◆ UNIT: mm
- ◆ OTHER MATERIALS

AVAILABLE: EPDM、SILICON...

用途: 背胶式, 可快速将脚垫固定于机壳, 黏性佳、不脱落。

ZNP024 结构图



PART NO	A	B
ZNP024	6.7	4.2





自粘脚垫

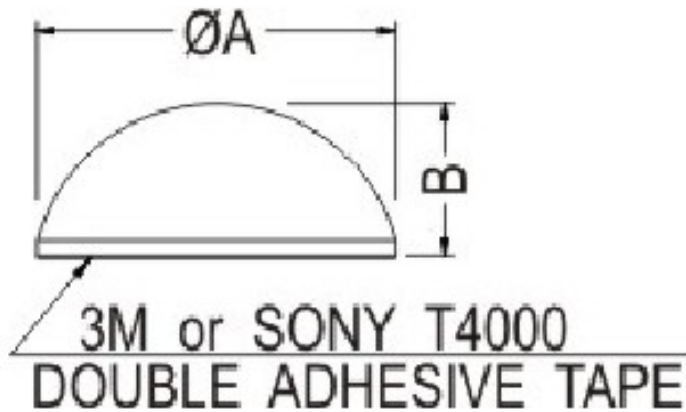
PART NO: ZNP025

- ◆ MATERIAL: RUBBER
- ◆ COLOR: BLACK/GRAY
- ◆ UNIT: mm
- ◆ OTHER MATERIALS

AVAILABLE: EPDM、SILICON...

用途: 背胶式, 可快速将脚垫固定于机壳, 黏性佳、不脱落。

ZNP025 结构图



PART NO	A	B
ZNP025	15.9	8.0



自粘脚垫

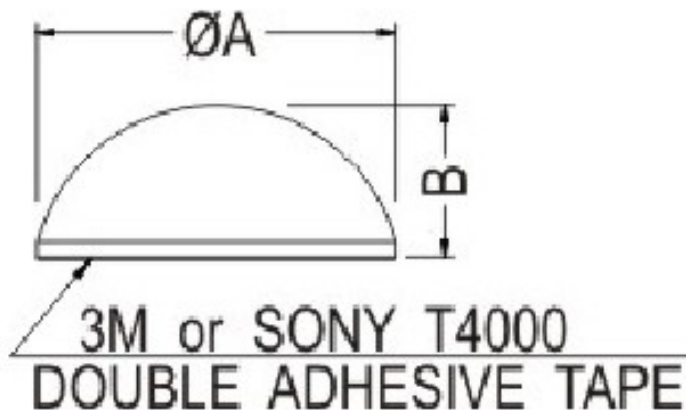
PART NO: ZNP026

- ◆ MATERIAL: RUBBER
- ◆ COLOR: BLACK/GRAY
- ◆ UNIT: mm
- ◆ OTHER MATERIALS

AVAILABLE: EPDM、SILICON...

用途: 背胶式, 可快速将脚垫固定于机壳, 黏性佳、不脱落。

ZNP026 结构图



PART NO	A	B
ZNP026	14.0	8.0



自粘脚垫

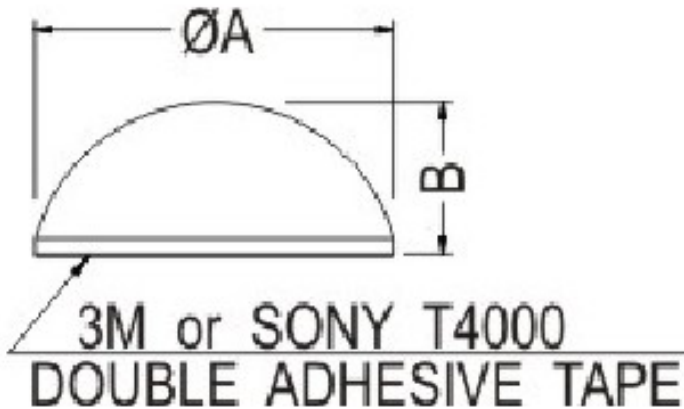
PART NO: ZNP027

- ◆ MATERIAL: RUBBER
- ◆ COLOR: BLACK/GRAY
- ◆ UNIT: mm
- ◆ OTHER MATERIALS

AVAILABLE: EPDM、SILICON...

用途: 背胶式, 可快速将脚垫固定于机壳, 黏性佳、不脱落。

ZNP027 结构图



PART NO	A	B
ZNP027	21.6	8.52



自粘脚垫

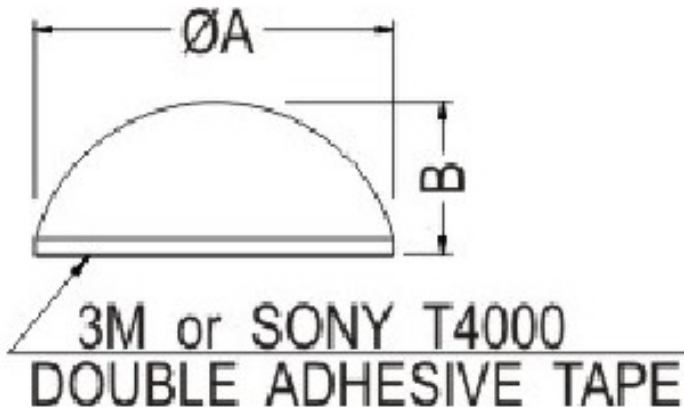
PART NO: ZNP028

- ◆ MATERIAL: RUBBER
- ◆ COLOR: BLACK/GRAY
- ◆ UNIT: mm
- ◆ OTHER MATERIALS

AVAILABLE: EPDM、SILICON...

用途: 背胶式, 可快速将脚垫固定于机壳, 黏性佳、不脱落。

ZNP028 结构图



PART NO	A	B
ZNP028	21.6	10.0



自粘脚垫

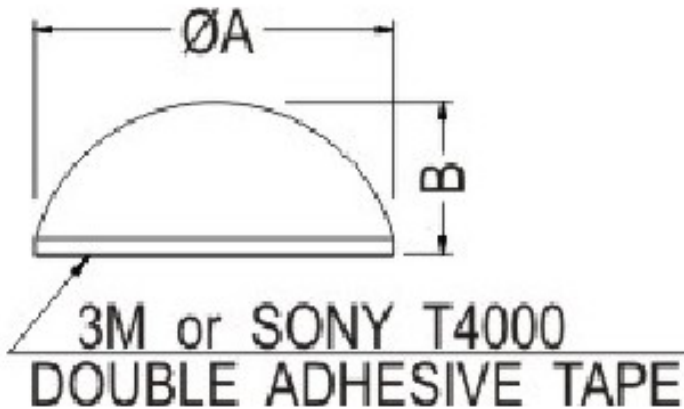
PART NO: ZNP029

- ◆ MATERIAL: RUBBER
- ◆ COLOR: BLACK/GRAY
- ◆ UNIT: mm
- ◆ OTHER MATERIALS

AVAILABLE: EPDM、SILICON...

用途: 背胶式, 可快速将脚垫固定于机壳, 黏性佳、不脱落。

ZNP029 结构图



PART NO	A	B
ZNP029	11.3	5.6



自粘脚垫

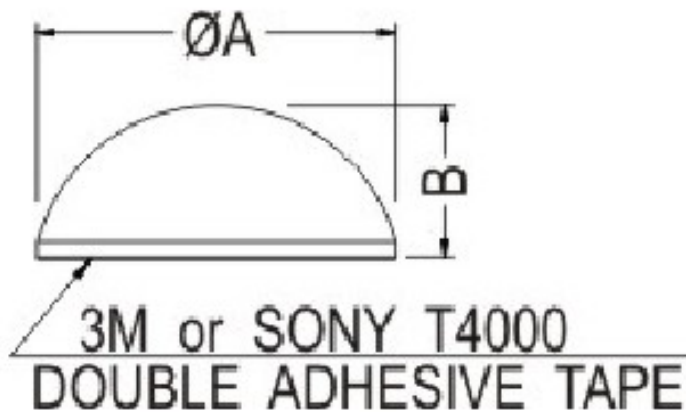
PART NO: ZNP030

- ◆ MATERIAL: RUBBER
- ◆ COLOR: BLACK/GRAY
- ◆ UNIT: mm
- ◆ OTHER MATERIALS

AVAILABLE: EPDM、SILICON...

用途: 背胶式, 可快速将脚垫固定于机壳, 黏性佳、不脱落。

ZNP030 结构图



PART NO	A	B
ZNP030	11.0	6.0



自粘脚垫

PART NO: ZNP031

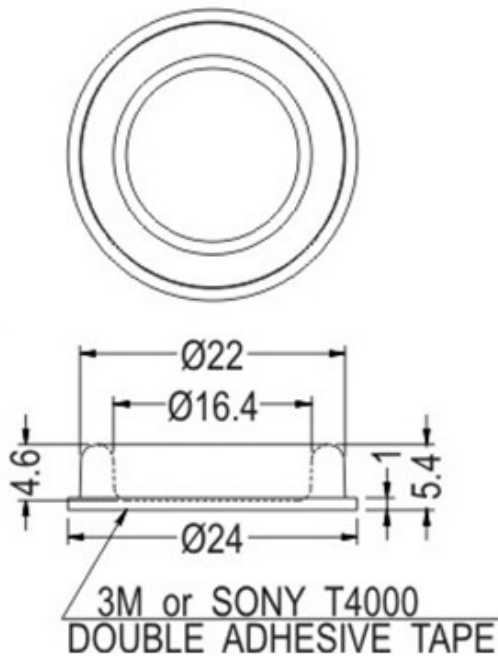
◆ MATERIAL: RUBBER

◆ COLOR: BLACK/GRAY/COMPUTER

◆ UNIT: mm

用途: 背胶式, 可快速将脚垫固定于机壳, 黏性佳、不脱落。

ZNP031 结构图



**PART NO**

ZNP031



自粘脚垫

PART NO: ZNP032

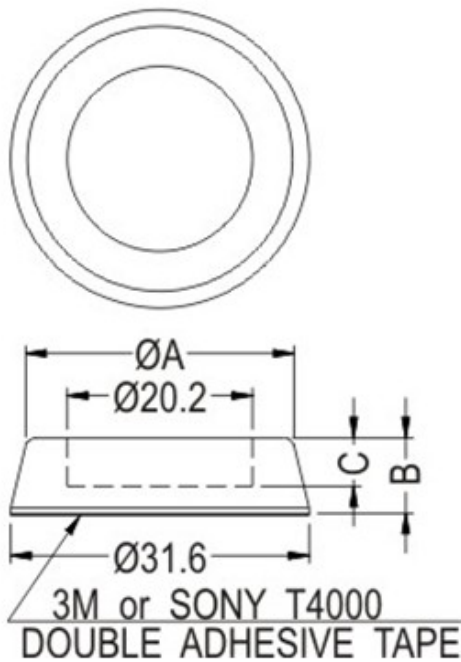
◆ MATERIAL: RUBBER

◆ COLOR: BLACK/GRAY/COMPUTER

◆ UNIT: mm

用途: 背胶式, 可快速将脚垫固定于机壳, 黏性佳、不脱落。

ZNP032 结构图



PART NO	A	B	C
ZNP032	29.6	6.6	4.1





自粘脚垫

PART NO: ZNP033

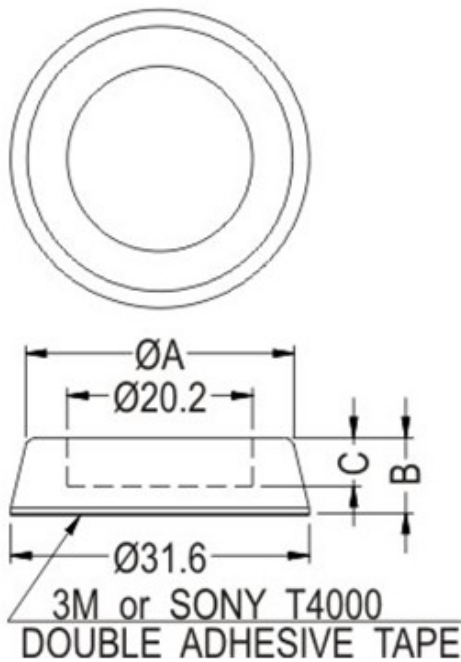
◆ MATERIAL: RUBBER

◆ COLOR: BLACK/GRAY/COMPUTER

◆ UNIT: mm

用途: 背胶式, 可快速将脚垫固定于机壳, 黏性佳、不脱落。

ZNP033 结构图



PART NO	A	B	C
ZNP033	29.0	8.8	4.9



自粘脚垫

PART NO: ZNP034

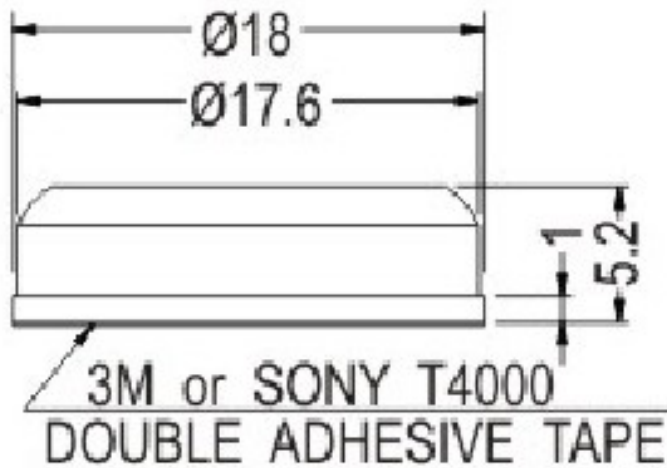
◆ MATERIAL: RUBBER

◆ COLOR: BLACK

◆ UNIT: mm

用途: 背胶式, 可快速将脚垫固定于机壳, 黏性佳、不脱落。

ZNP034 结构图



PART NO  
ZNP034



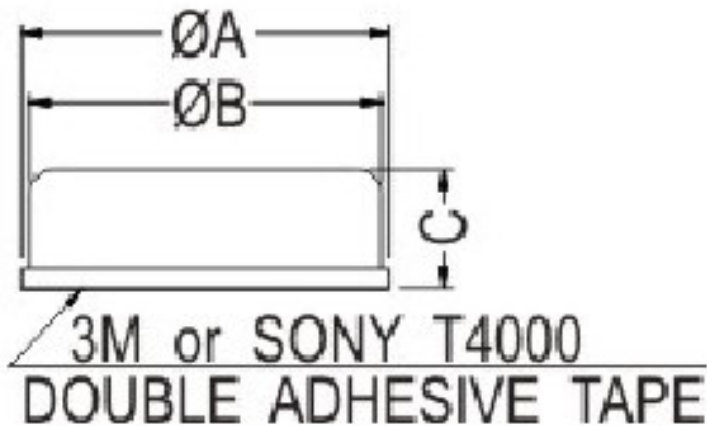
自粘脚垫

PART NO: ZNP035

- ◆ MATERIAL: RUBBER
- ◆ COLOR: BLACK
- ◆ UNIT: mm

用途: 背胶式, 可快速将脚垫固定于机壳, 黏性佳、不脱落。

ZNP035 结构图



PART NO	A	B	C
ZNP035	9.0	8.2	3.5



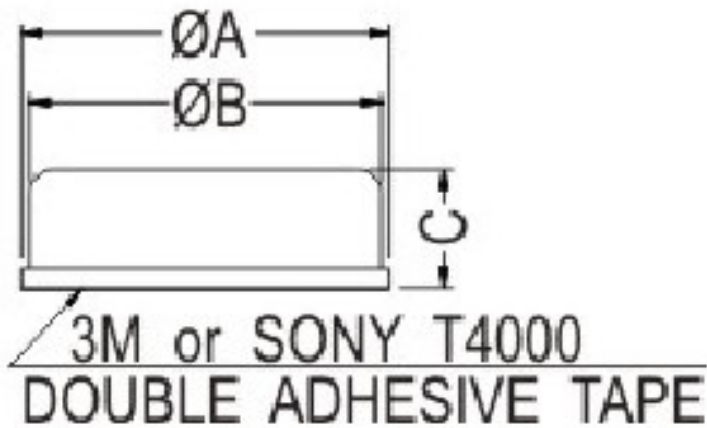
自粘脚垫

PART NO: ZNP036

- ◆ MATERIAL: RUBBER
- ◆ COLOR: BLACK
- ◆ UNIT: mm

用途: 背胶式, 可快速将脚垫固定于机壳, 黏性佳、不脱落。

ZNP036 结构图



PART NO	A	B	C
ZNP036	8.0	8.2	3.5



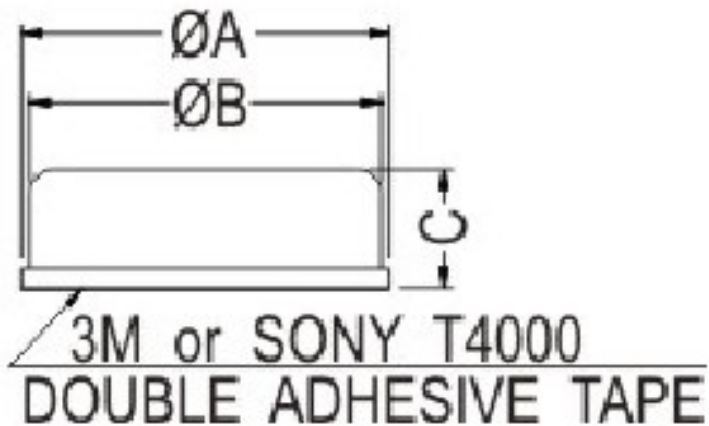
自粘脚垫

PART NO: ZNP037

- ◆ MATERIAL: RUBBER
- ◆ COLOR: BLACK
- ◆ UNIT: mm

用途: 背胶式, 可快速将脚垫固定于机壳, 黏性佳、不脱落。

ZNP037 结构图



PART NO	A	B	C
ZNP037	8.2	7.6	5.0



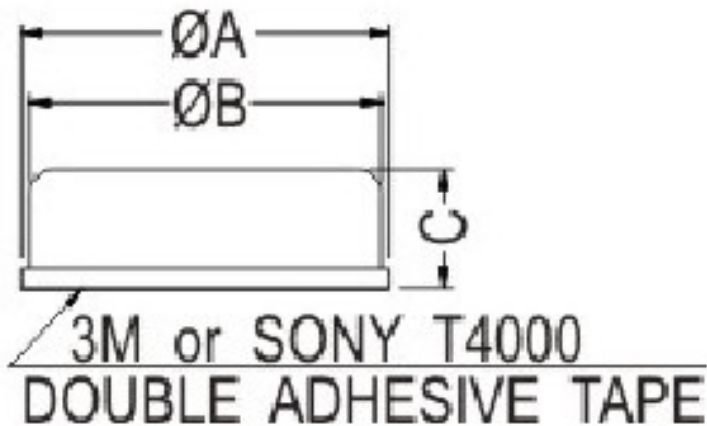
自粘脚垫

PART NO: ZNP038

- ◆ MATERIAL: RUBBER
- ◆ COLOR: BLACK
- ◆ UNIT: mm

用途: 背胶式, 可快速将脚垫固定于机壳, 黏性佳、不脱落。

ZNP038 结构图



PART NO	A	B	C
ZNP038	15.4	14.8	5.1



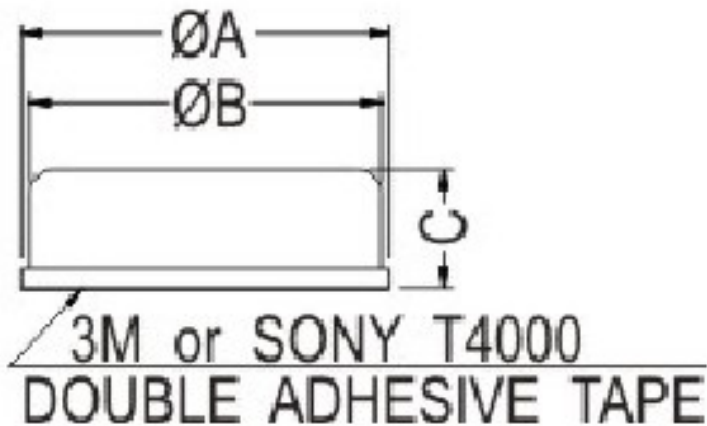
自粘脚垫

PART NO: ZNP039

- ◆ MATERIAL: RUBBER
- ◆ COLOR: BLACK
- ◆ UNIT: mm

用途: 背胶式, 可快速将脚垫固定于机壳, 黏性佳、不脱落。

ZNP039 结构图



PART NO	A	B	C
ZNP039	22.8	22.4	5.0



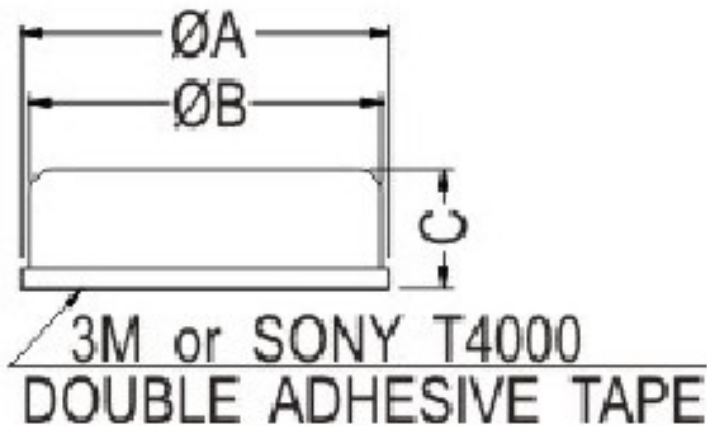
自粘脚垫

PART NO: ZNP040

- ◆ MATERIAL: RUBBER
- ◆ COLOR: BLACK
- ◆ UNIT: mm

用途: 背胶式, 可快速将脚垫固定于机壳, 黏性佳、不脱落。

ZNP040 结构图



PART NO	A	B	C
ZNP040	22.0	21.0	5.0





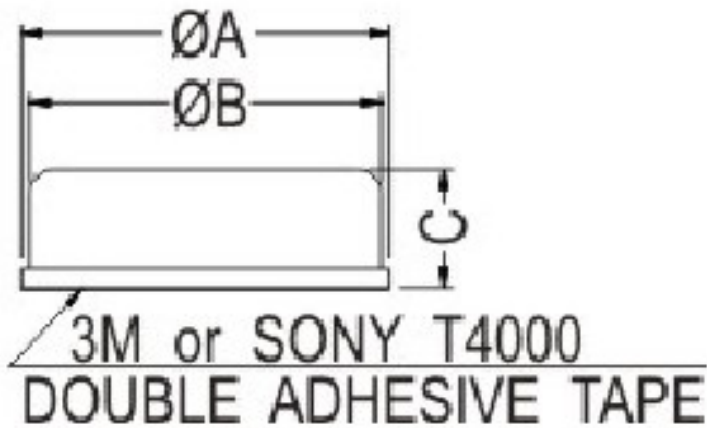
自粘脚垫

PART NO: ZNP041

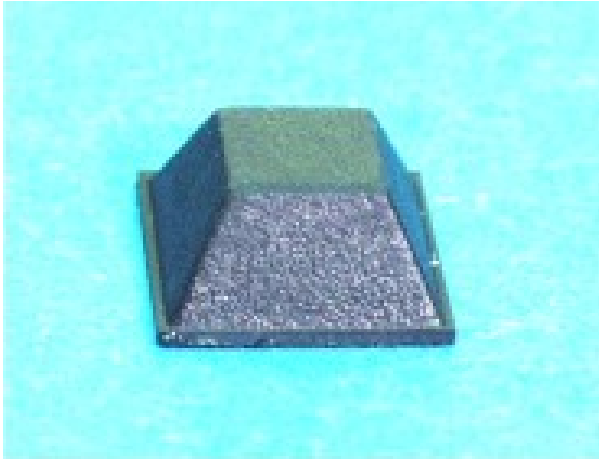
- ◆ MATERIAL: RUBBER
- ◆ COLOR: BLACK
- ◆ UNIT: mm

用途: 背胶式, 可快速将脚垫固定于机壳, 黏性佳、不脱落。

ZNP041 结构图



PART NO	A	B	C
ZNP041	22.0	21.0	8.8



自粘脚垫

PART NO: ZNP042

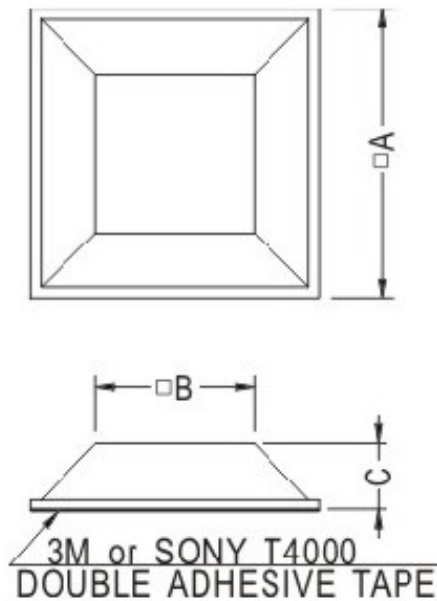
◆ MATERIAL: RUBBER/PU

◆ COLOR: BLACK/GRAY/COMPUTER

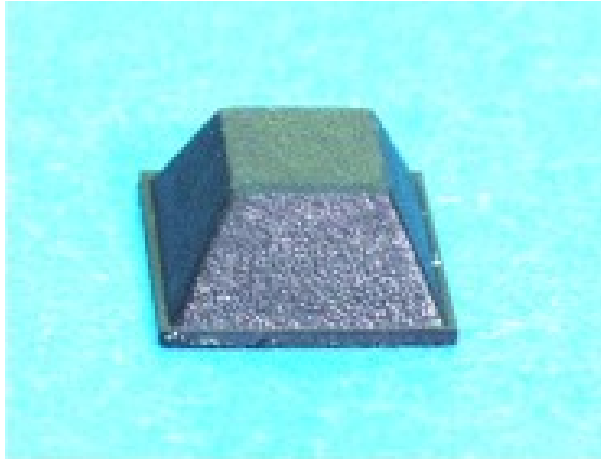
◆ UNIT: mm

用途: 背胶式, 可快速将脚垫固定于机壳, 黏性佳、不脱落。

ZNP042 结构图



PART NO	A	B	C
ZNP042	22.0	21.0	8.8



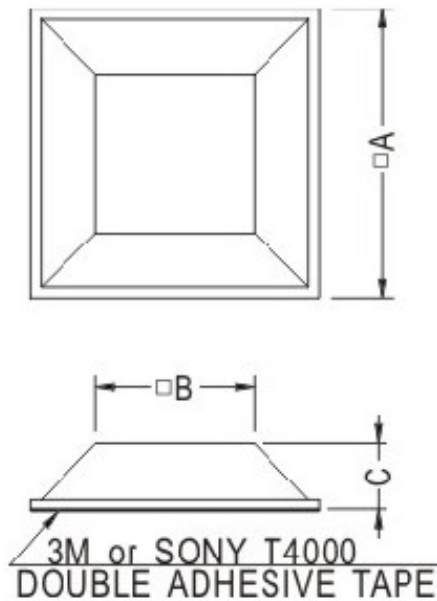
### 自粘脚垫

PART NO: ZNP043

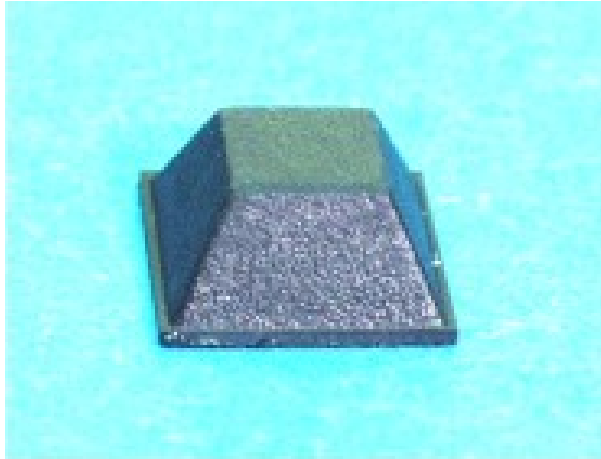
- ◆ MATERIAL: RUBBER/PU
- ◆ COLOR: BLACK/GRAY/COMPUTER
- ◆ UNIT: mm

用途: 背胶式, 可快速将脚垫固定于机壳, 黏性佳、不脱落。

ZNP043 结构图



PART NO	A	B	C
ZNP043	22.0	7.0	6.0



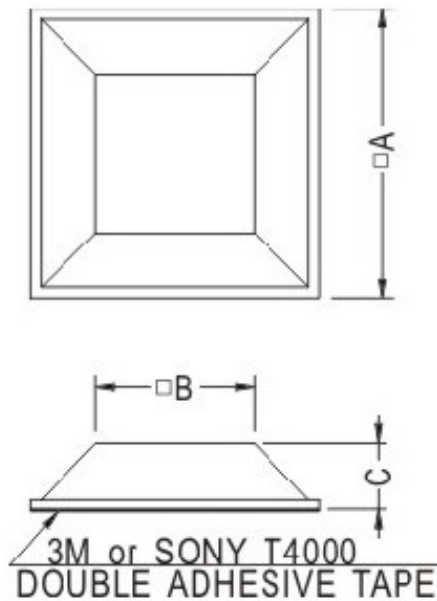
自粘脚垫

PART NO: ZNP044

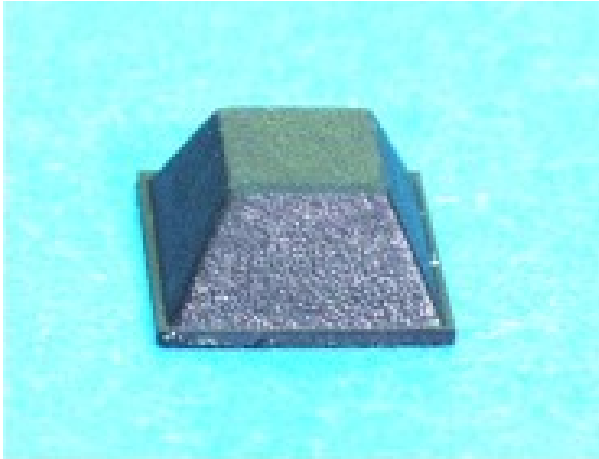
- ◆ MATERIAL: RUBBER/PU
- ◆ COLOR: BLACK/GRAY/COMPUTER
- ◆ UNIT: mm

用途: 背胶式, 可快速将脚垫固定于机壳, 黏性佳、不脱落。

ZNP044 结构图



PART NO	A	B	C
ZNP044	22.0	21.0	5.5



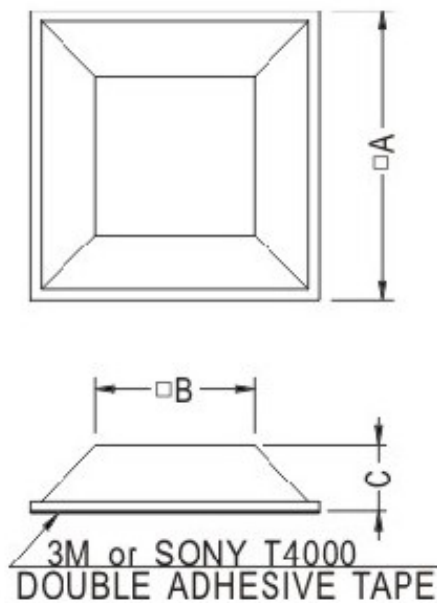
自粘脚垫

PART NO: ZNP045

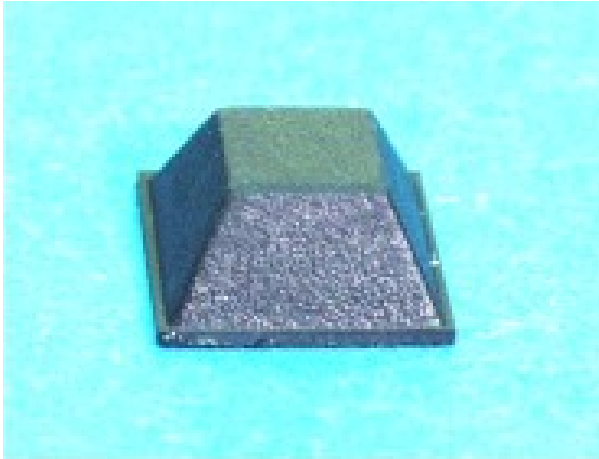
- ◆ MATERIAL: RUBBER/PU
- ◆ COLOR: BLACK/GRAY/COMPUTER
- ◆ UNIT: mm

用途: 背胶式, 可快速将脚垫固定于机壳, 黏性佳、不脱落。

ZNP045 结构图



PART NO	A	B	C
ZNP045	20.0	14.0	7.6



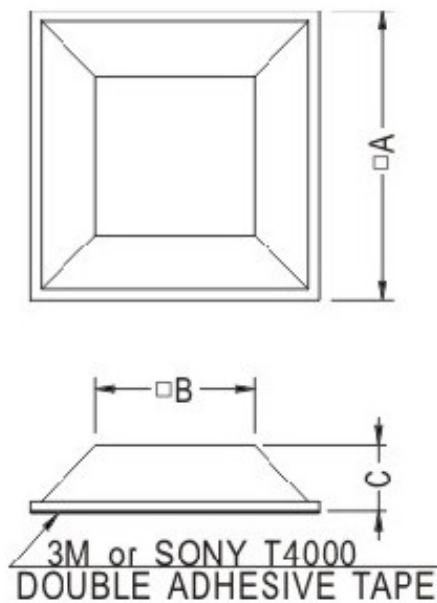
### 自粘脚垫

PART NO: ZNP046

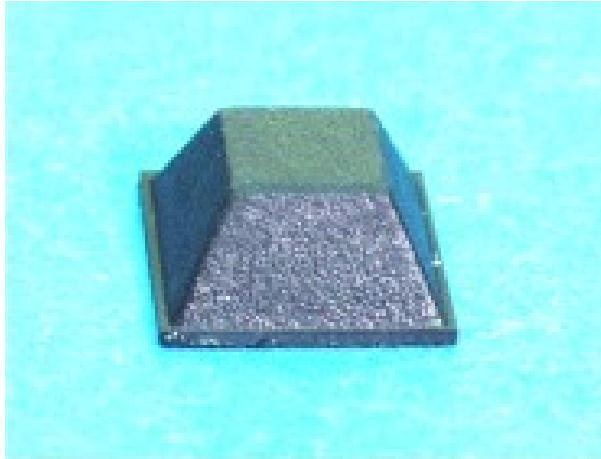
- ◆ MATERIAL: RUBBER/PU
- ◆ COLOR: BLACK/GRAY/COMPUTER
- ◆ UNIT: mm

用途: 背胶式, 可快速将脚垫固定于机壳, 黏性佳、不脱落。

ZNP046 结构图



PART NO	A	B	C
ZNP046	10.5	8.6	2.5



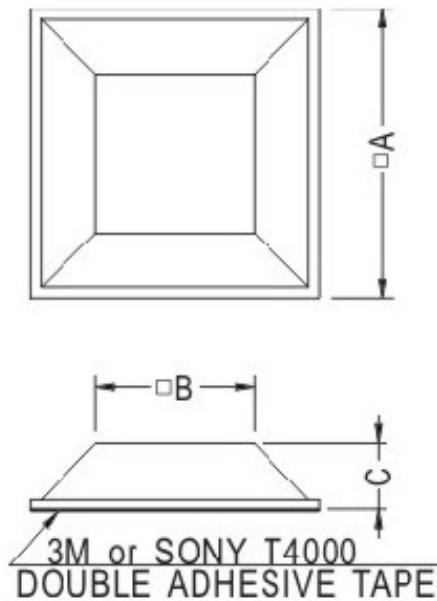
### 自粘脚垫

PART NO: ZNP047

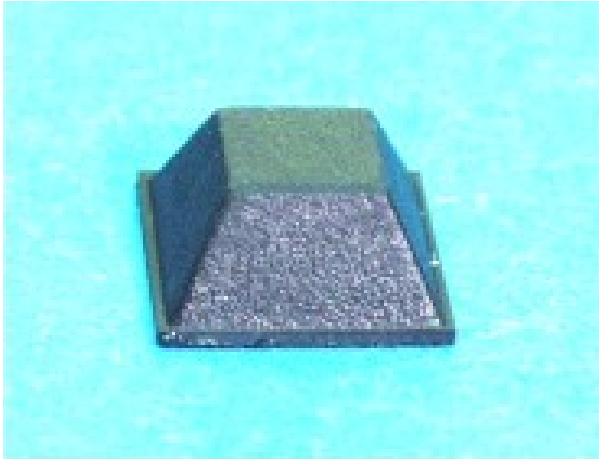
- ◆ MATERIAL: RUBBER/PU
- ◆ COLOR: BLACK/GRAY/COMPUTER
- ◆ UNIT: mm

用途: 背胶式, 可快速将脚垫固定于机壳, 黏性佳、不脱落。

ZNP047 结构图



PART NO	A	B	C
ZNP047	12.5	9.5	4.0



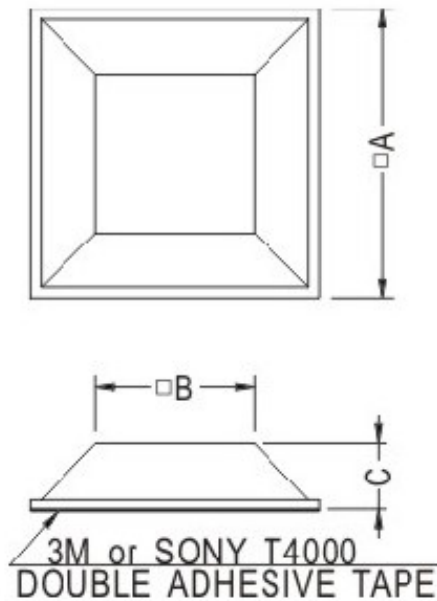
自粘脚垫

PART NO: ZNP048

- ◆ MATERIAL: RUBBER/PU
- ◆ COLOR: BLACK/GRAY/COMPUTER
- ◆ UNIT: mm

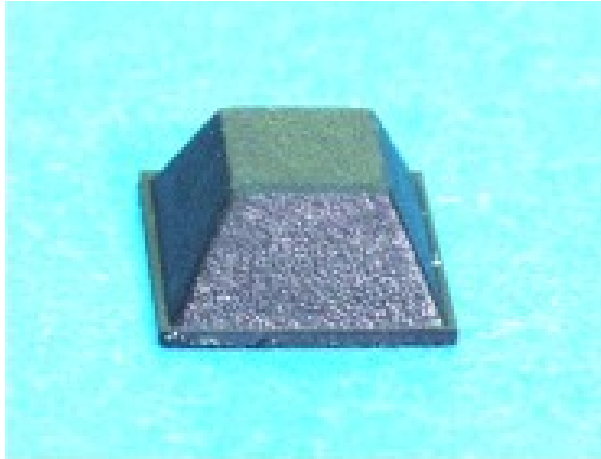
用途: 背胶式, 可快速将脚垫固定于机壳, 黏性佳、不脱落。

ZNP048 结构图



PART NO	A	B	C
ZNP048	12.7	9.8	3.0





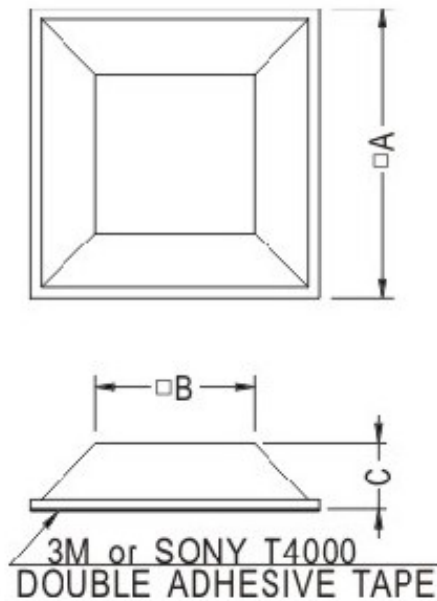
自粘脚垫

PART NO: ZNP049

- ◆ MATERIAL: RUBBER/PU
- ◆ COLOR: BLACK/GRAY/COMPUTER
- ◆ UNIT: mm

用途: 背胶式, 可快速将脚垫固定于机壳, 黏性佳、不脱落。

ZNP049 结构图



PART NO	A	B	C
ZNP049	12.5	9.7	3.5

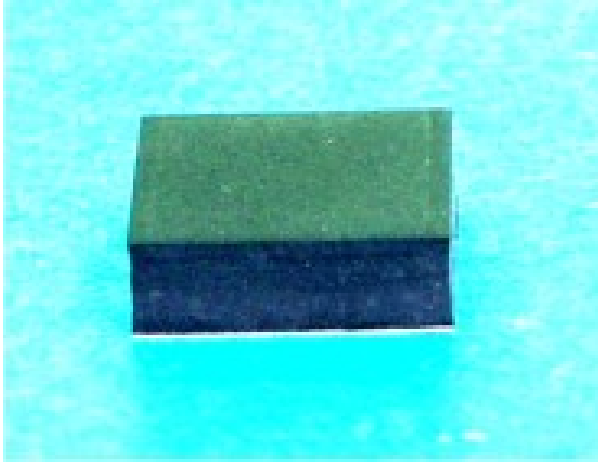
自粘脚垫

PART NO: ZNP050

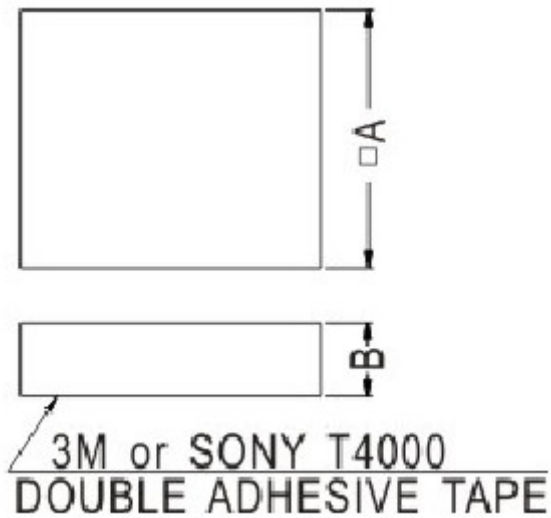
- ◆ MATERIAL: RUBBER
- ◆ COLOR: BLACK/GRAY/COMPUTER
- ◆ UNIT: mm
- ◆ OTHER MATERIALS AVAILABLE: EPDM、SILICON...
- ◆ OPTIONAL THICKNESS IS BETWEEN: 0.7~5.0mm
- ◆ WE MAKE DIFFERENT SIZE FOR YOUR ORDER

用途:背胶式,可快速将脚垫固定于机壳,黏性佳、不脱落。

可依客户指定长、宽、高裁切成各种形状,如:方形、圆形。表面可分为平面、斜纹...等。



ZNP050 结构图



PART NO	A	B
ZNP050	5.0	1.0

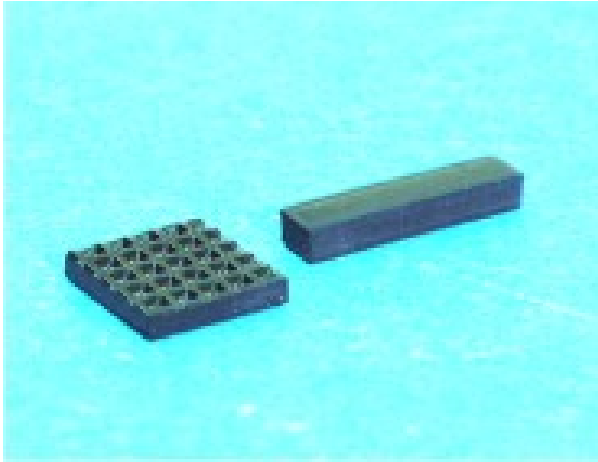
## 自粘脚垫

PART NO: ZNP051

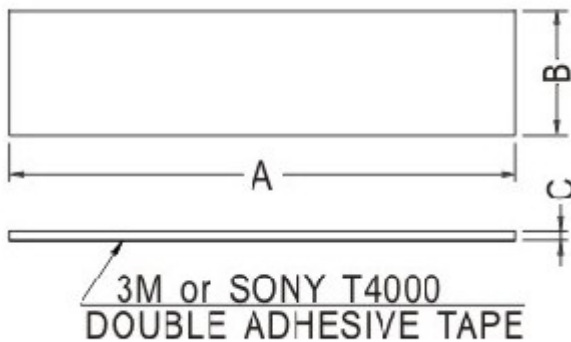
- ◆ MATERIAL: RUBBER
- ◆ COLOR: BLACK/GRAY/COMPUTER
- ◆ UNIT: mm
- ◆ OTHER MATERIALS AVAILABLE:  
EPDM、SILICON...
- ◆ OPTIONAL THICKNESS IS  
BETWEEN:  
0.5~10mm
- ◆ WE MAKE DIFFERENT SIZE FOR  
YOUR ORDER

用途:背胶式,可快速将脚垫固定于机壳,黏性佳、不脱落。

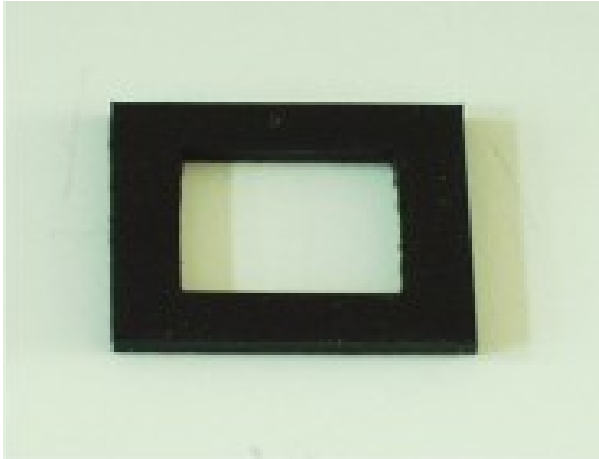
可依客户指定长、宽、高裁切成各种形状,如:方形、圆形。表面可分为平面、斜纹...等。



ZNP051 结构图



PART NO	A	B	C
ZNP051	5.0	4.5	3.5



自粘脚垫

PART NO: ZNP052

◆ MATERIAL: RUBBER

◆ COLOR: BLACK/GRAY/COMPUTER

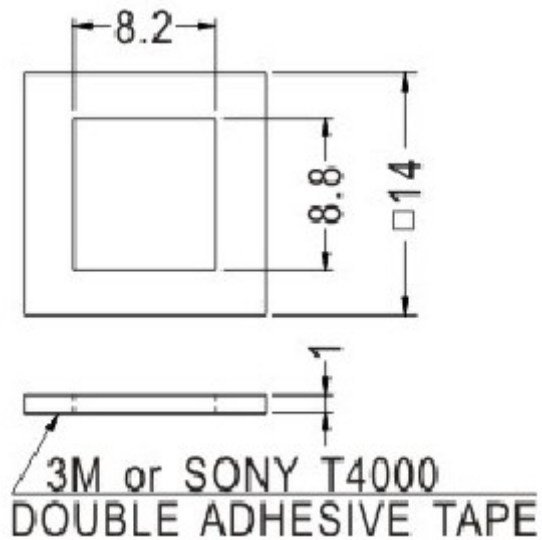
◆ UNIT: mm

◆ OTHER MATERIALS

AVAILABLE: EPDM、SILICON...

用途: 背胶式, 可快速将脚垫固定于机壳, 黏性佳、不脱落。

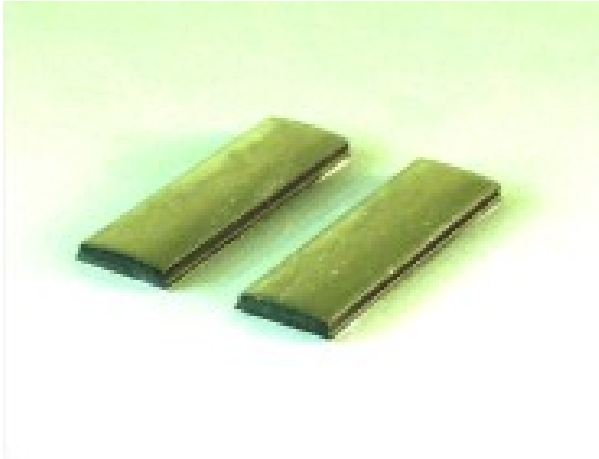
ZNP052 结构图



**PART NO**

ZNP052

自粘脚垫



PART NO: ZNP053

◆ MATERIAL: RUBBER

◆ COLOR: BLACK/GRAY/COMPUTER

◆ UNIT: mm

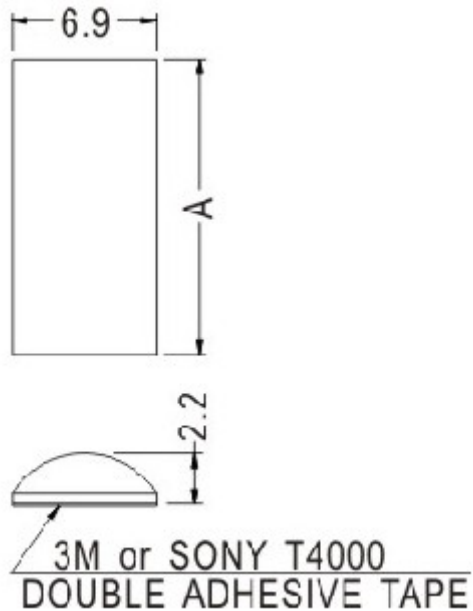
◆ OTHER MATERIALS

AVAILABLE: EPDM、SILICON...

用途: 背胶式, 可快速将脚垫固定于机壳, 黏性佳、不脱落, 尺寸可依客户要求。

◆ WE MAKE DIFFERENT SIZE FOR YOUR ORDER

ZNP053 结构图



PART NO

A

ZNP053

14.0

自粘脚垫



PART NO: ZNP054

◆ MATERIAL: RUBBER

◆ COLOR: BLACK/GRAY/COMPUTER

◆ UNIT: mm

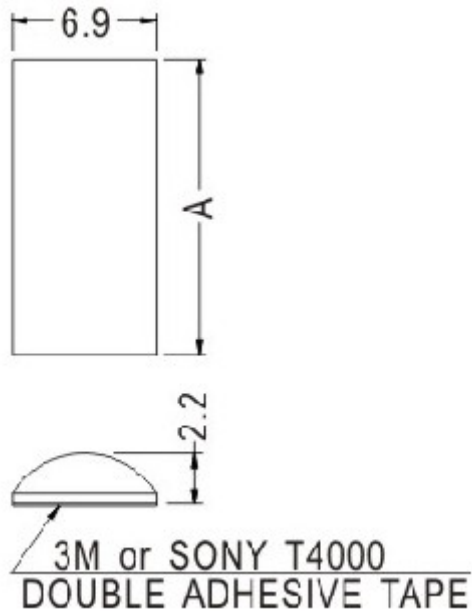
◆ OTHER MATERIALS

AVAILABLE: EPDM、SILICON...

用途: 背胶式, 可快速将脚垫固定于机壳, 黏性佳、不脱落, 尺寸可依客户要求。

◆ WE MAKE DIFFERENT SIZE FOR YOUR ORDER

ZNP054 结构图



PART NO

A

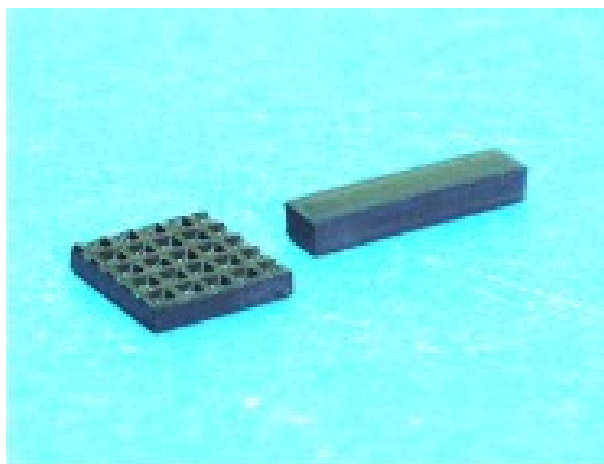
ZNP054

27.8

## 自粘脚垫

PART NO: ZNP055

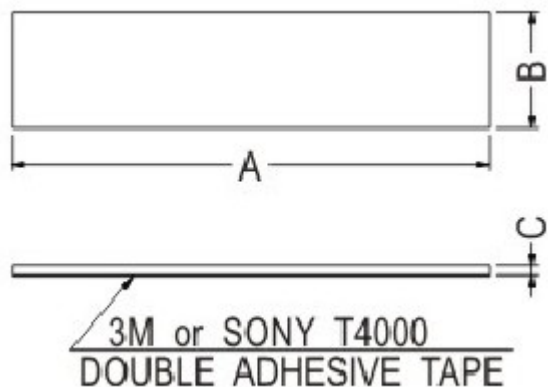
- ◆ MATERIAL: RUBBER
- ◆ COLOR: BLACK/GRAY/COMPUTER
- ◆ UNIT: mm
- ◆ OTHER MATERIALS AVAILABLE: EPDM、SILICON...
- ◆ OPTIONAL THICKNESS IS BETWEEN: 0.5~10mm
- ◆ WE MAKE DIFFERENT SIZE FOR YOUR ORDER



用途:背胶式,可快速将脚垫固定于机壳,黏性佳、不脱落。

可依客户指定长、宽、高裁切成各种形状,如:方形、圆形。表面可分为平面、斜纹...等。

ZNP055 结构图



PART NO	A	B	C
ZNP055	34.0	2.0	2.0



自粘脚垫

PART NO: ZNP056

◆ MATERIAL: RUBBER

◆ COLOR: BLACK/GRAY/COMPUTER

◆ UNIT: mm

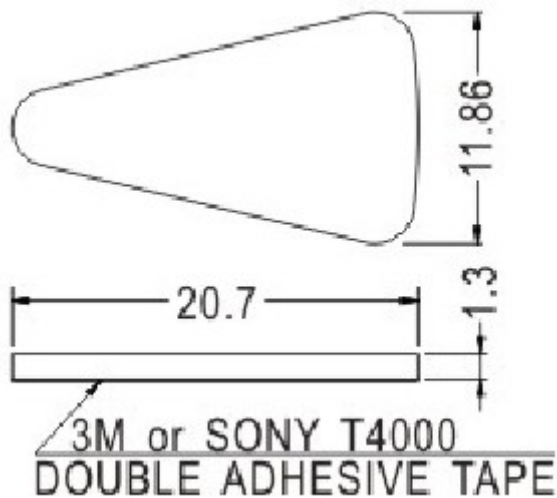
◆ OTHER MATERIALS

AVAILABLE: EPDM、SILICON...

用途: 背胶式, 可快速将脚垫固定于机壳, 黏性佳、不脱落, 尺寸可依客户要求。

◆ WE MAKE DIFFERENT SIZE FOR YOUR ORDER

ZNP056 结构图



**PART NO**

ZNP056

**PACKAGE**

1000