



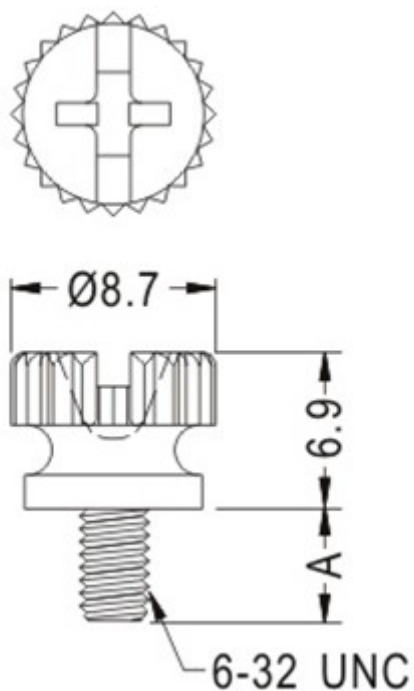
旋转螺丝

PART NO: KMS-1

- ◆ MATERIAL: NYLON 66 (UL)
- ◆ FLAME CLASS :94V-2
- ◆ COLOR: NATURAL/BLACK
- ◆ UNIT: mm

用途: 用于固定需绝缘之零件, 重量轻, 耐腐蚀, 可用手旋转, 一般用于电脑外壳之固定。

KMS-1 结构图



PART NO	A	PACKAGE
KMS-1	5.0	1000



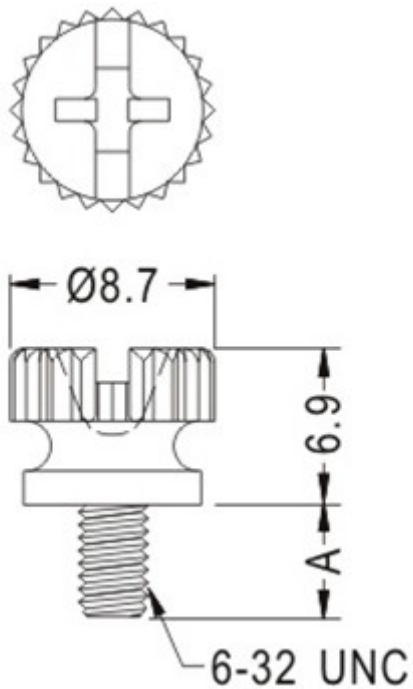
旋转螺丝

PART NO: KMS-2

- ◆ MATERIAL: NYLON 66 (UL)
- ◆ FLAME CLASS :94V-2
- ◆ COLOR: NATURAL/BLACK
- ◆ UNIT: mm

用途: 用于固定需绝缘之零件, 重量轻, 耐腐蚀, 可用手旋转, 一般用于电脑外壳之固定。

KMS-2 结构图



PART NO	A	PACKAGE
KMS-2	6.0	1000



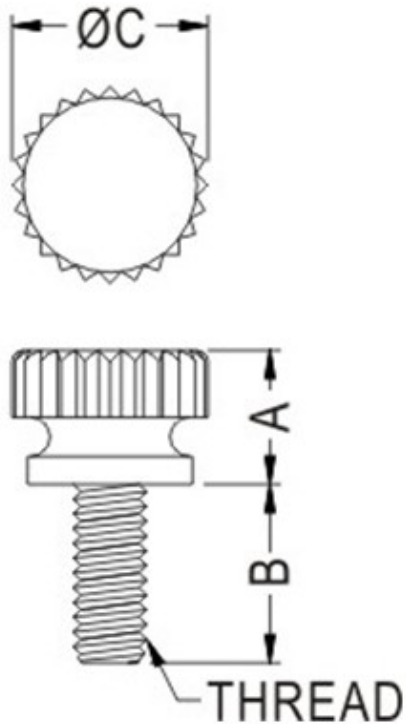
旋转螺丝

PART NO: KMS-3

- ◆ MATERIAL: NYLON 66 (UL)
- ◆ FLAME CLASS: 94V-2
- ◆ COLOR: NATURAL/BLACK
- ◆ UNIT: mm

用途: 用于固定需绝缘之零件, 重量轻, 耐腐蚀, 免工具, 可用手旋转, 一般用于电脑外壳之固定。

KMS-3 结构图



PART NO	A	B	C	THREAD	PACKAGE
KMS-3	6.9	9.8	9.0	6-32 UNC	1000



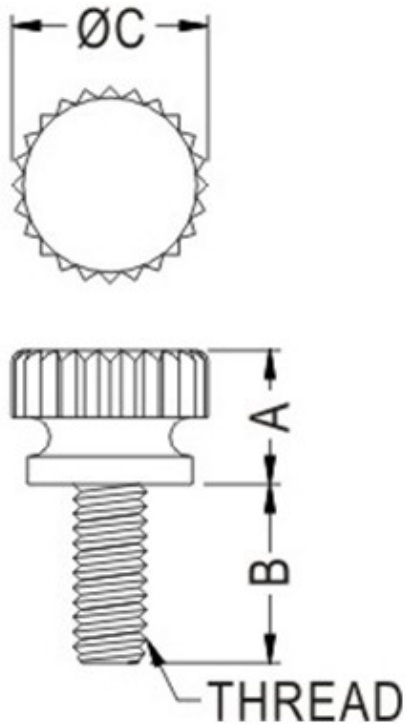
旋转螺丝

PART NO: KMS-4

- ◆ MATERIAL: NYLON 66 (UL)
- ◆ FLAME CLASS: 94V-2
- ◆ COLOR: NATURAL/BLACK
- ◆ UNIT: mm

用途: 用于固定需绝缘之零件, 重量轻, 耐腐蚀, 免工具, 可用手旋转, 一般用于电脑外壳之固定。

KMS-4 结构图



PART NO	A	B	C	THREAD	PACKAGE
KMS-4	7.2	9.6	10.6	8-32 UNC	1000