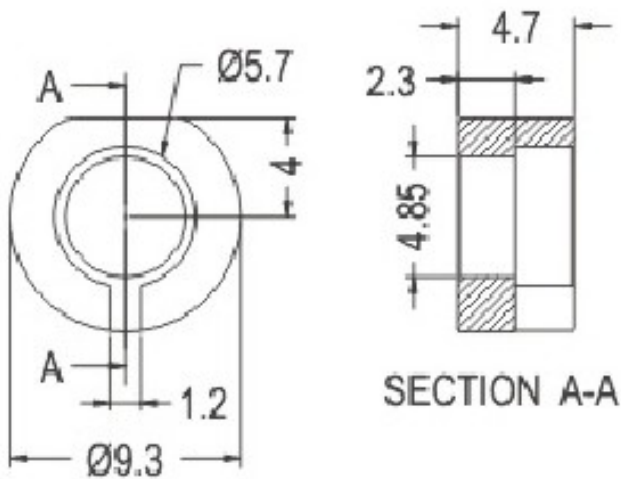


PART NO: LTRMH-3
◆ MATERIAL:POM (UL)
◆ FLAME CLASS:94HB
◆ COLOR:NATURAL
◆ UNIT:mm
用途:用于电线之绝缘。

LTRMH-3 结构图



PART NO
LTRMH-3

PACKAGE
1000