



塑料螺丝

PART NO: LMK001

◆ MATERIAL:PC (UL)

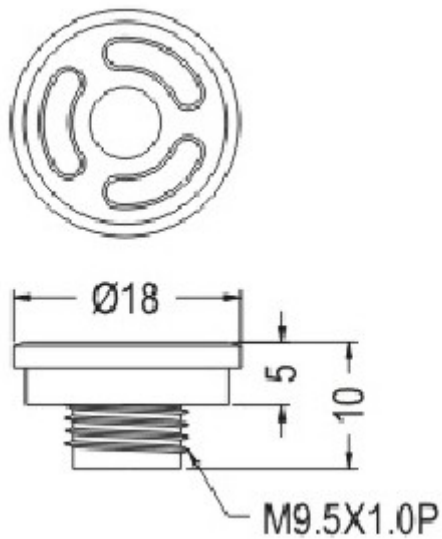
◆ FLAME CLASS:94V-0/94V-2

◆ COLOR:BLACK

◆ UNIT:mm

用途:用于汽车点烟器插座之固定。

LMK001 结构图



PART NO

LMK001

PACKAGE

1000



塑料螺丝

PART NO: LMK002

◆ MATERIAL:PC (UL) / NYLON 66 (UL)

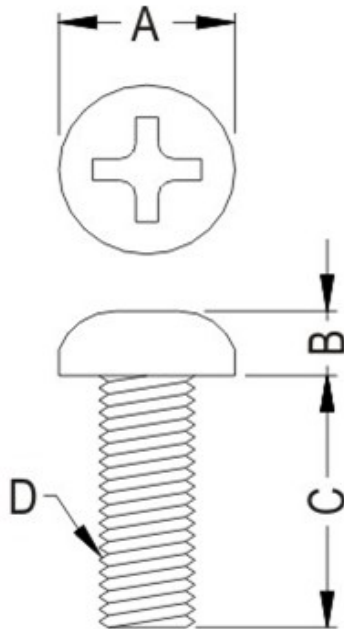
◆ FLAME CLASS:94V-2

◆ COLOR:NATURAL

◆ UNIT:mm

用途:用于固定需绝缘之零件,重量轻,耐腐蚀。

LMK002 结构图



PART NO	A	B	C	D	PACKAGE
LMK002	3.3	1.4	3.0	M2X0.4P	2000



塑料螺丝

PART NO: LMK003

◆ MATERIAL: PC (UL) / NYLON 66 (UL)

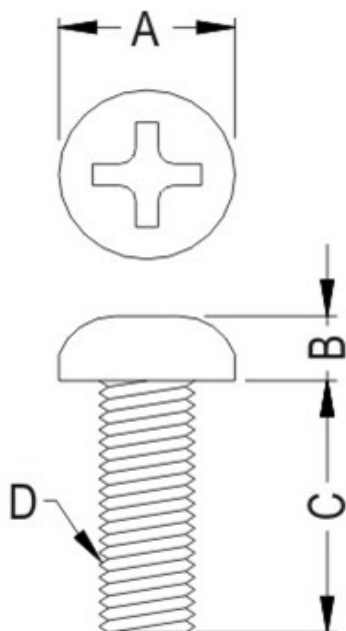
◆ FLAME CLASS: 94V-2

◆ COLOR: NATURAL

◆ UNIT: mm

用途: 用于固定需绝缘之零件, 重量轻, 耐腐蚀。

LMK003 结构图



PART NO	A	B	C	D	PACKAGE
LMK003	3.3	1.4	4.0	M2X0.4P	2000



塑料螺丝

PART NO: LMK004

◆ MATERIAL:PC (UL) / NYLON 66 (UL)

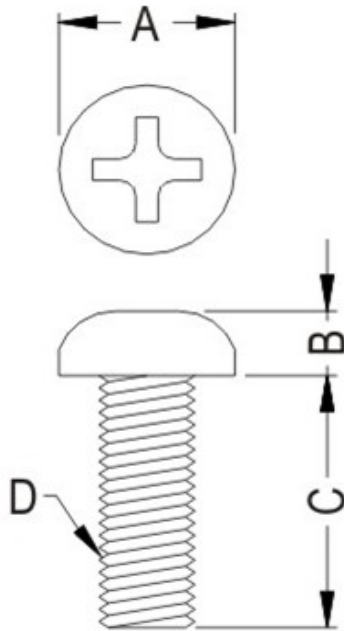
◆ FLAME CLASS:94V-2

◆ COLOR:NATURAL

◆ UNIT:mm

用途:用于固定需绝缘之零件,重量轻,耐腐蚀。

LMK004 结构图



PART NO	A	B	C	D	PACKAGE
LMK004	4.3	1.5	4.0	M2.6X0.45P	2000



塑料螺丝

PART NO: LMK005

◆ MATERIAL: PC (UL) / NYLON 66 (UL)

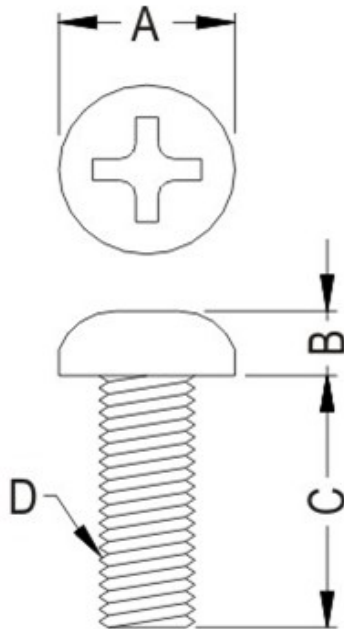
◆ FLAME CLASS: 94V-2

◆ COLOR: NATURAL

◆ UNIT: mm

用途: 用于固定需绝缘之零件, 重量轻, 耐腐蚀。

LMK005 结构图



PART NO	A	B	C	D	PACKAGE
LMK005	5.5	2.1	4.0	M3X0.5P	2000

南京诺金电气有限公司

Nanjing Nowking Electric Co., Ltd



塑料螺丝

PART NO: LMK006

◆ MATERIAL: PC (UL) / NYLON 66 (UL)

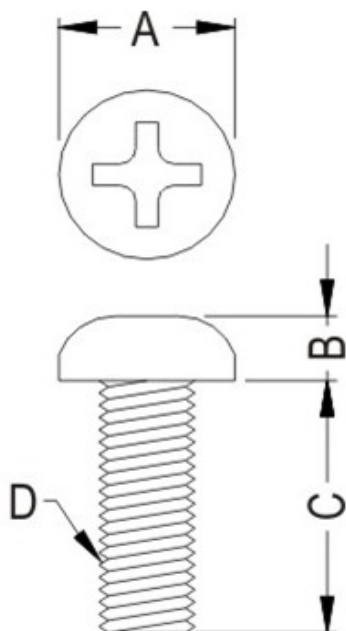
◆ FLAME CLASS: 94V-2

◆ COLOR: NATURAL

◆ UNIT: mm

用途: 用于固定需绝缘之零件, 重量轻, 耐腐蚀。

LMK006 结构图



PART NO	A	B	C	D	PACKAGE
LMK006	5.8	1.8	4.75	4-40 UNC	1000



塑料螺丝

PART NO: LMK007

◆ MATERIAL:PC (UL) / NYLON 66 (UL)

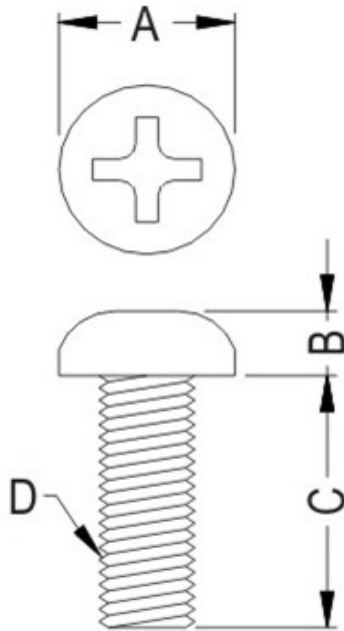
◆ FLAME CLASS:94V-2

◆ COLOR:NATURAL

◆ UNIT:mm

用途:用于固定需绝缘之零件,重量轻,耐腐蚀。

LMK007 结构图



PART NO	A	B	C	D	PACKAGE
LMK007	3.3	1.4	5.0	M2X0.4P	2000



塑料螺丝

PART NO: LMK008

◆ MATERIAL: PC (UL) / NYLON 66 (UL)

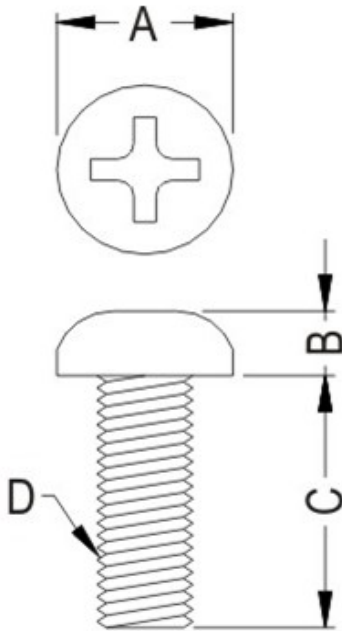
◆ FLAME CLASS: 94V-2

◆ COLOR: NATURAL

◆ UNIT: mm

用途: 用于固定需绝缘之零件, 重量轻, 耐腐蚀。

LMK008 结构图



PART NO	A	B	C	D	PACKAGE
LMK008	4.3	1.5	5.0	M2.6X0.45P	2000



塑料螺丝

PART NO: LMK009

◆ MATERIAL:PC (UL) / NYLON 66 (UL)

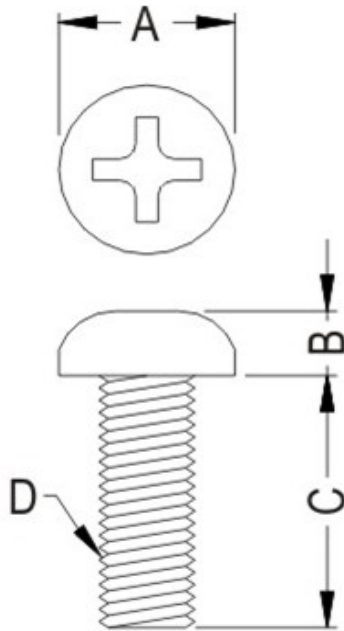
◆ FLAME CLASS:94V-2

◆ COLOR:NATURAL

◆ UNIT:mm

用途:用于固定需绝缘之零件,重量轻,耐腐蚀。

LMK009 结构图



PART NO	A	B	C	D	PACKAGE
LMK009	5.5	2.1	5.0	M3X0.5P	2000



塑料螺丝

PART NO: LMK010

◆ MATERIAL:PC (UL) / NYLON 66 (UL)

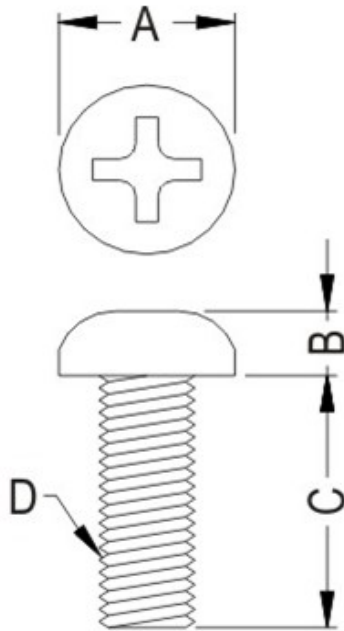
◆ FLAME CLASS:94V-2

◆ COLOR:NATURAL

◆ UNIT:mm

用途:用于固定需绝缘之零件,重量轻,耐腐蚀。

LMK010 结构图



PART NO	A	B	C	D	PACKAGE
LMK010	3.3	1.4	6.0	M2X0.4P	2000



塑料螺丝

PART NO: LMK011

◆ MATERIAL:PC (UL) / NYLON 66 (UL)

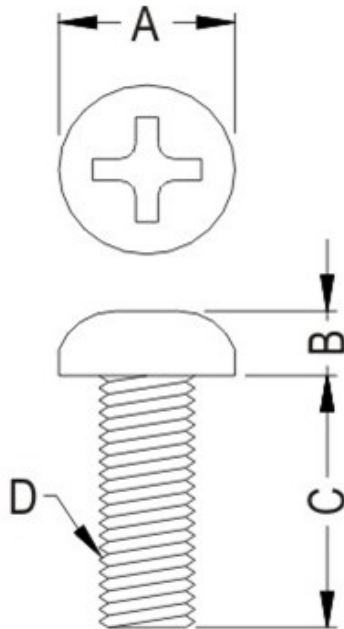
◆ FLAME CLASS:94V-2

◆ COLOR:NATURAL

◆ UNIT:mm

用途:用于固定需绝缘之零件,重量轻,耐腐蚀。

LMK011 结构图



PART NO	A	B	C	D	PACKAGE
LMK011	4.3	1.5	6.0	M2.5X0.45P	2000



塑料螺丝

PART NO: LMK012

◆ MATERIAL:PC (UL) / NYLON 66 (UL)

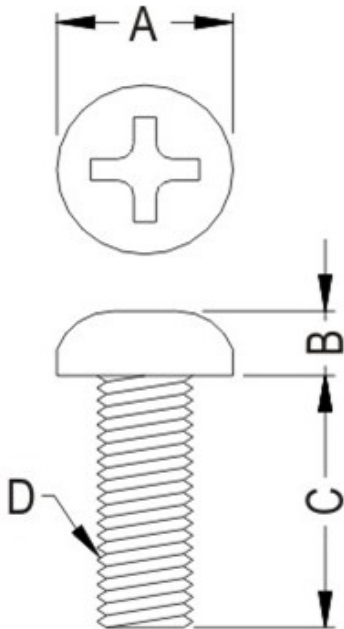
◆ FLAME CLASS:94V-2

◆ COLOR:NATURAL

◆ UNIT:mm

用途:用于固定需绝缘之零件,重量轻,耐腐蚀。

LMK012 结构图



PART NO	A	B	C	D	PACKAGE
LMK012	4.3	1.5	6.0	M2.6X0.45P	2000



塑料螺丝

PART NO: LMK013

◆ MATERIAL:PC (UL) / NYLON 66 (UL)

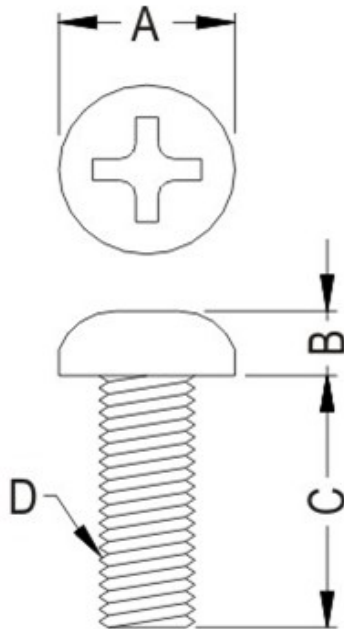
◆ FLAME CLASS:94V-2

◆ COLOR:NATURAL

◆ UNIT:mm

用途:用于固定需绝缘之零件,重量轻,耐腐蚀。

LMK013 结构图



PART NO	A	B	C	D	PACKAGE
LMK013	5.5	2.1	6.0	M3X0.5P	2000



塑料螺丝

PART NO: LMK014

◆ MATERIAL:PC (UL) / NYLON 66 (UL)

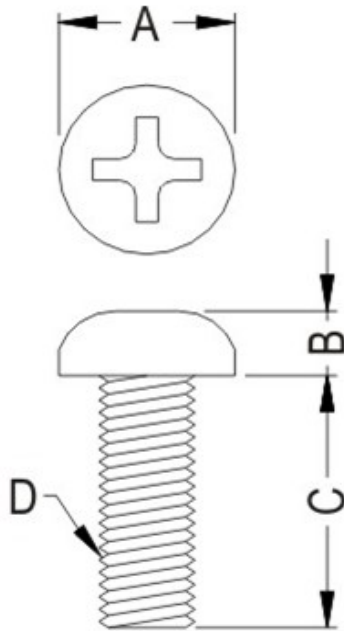
◆ FLAME CLASS:94V-2

◆ COLOR:NATURAL

◆ UNIT:mm

用途:用于固定需绝缘之零件,重量轻,耐腐蚀。

LMK014 结构图



PART NO	A	B	C	D	PACKAGE
LMK014	7.0	2.5	6.0	M4X0.7P	1000



塑料螺丝

PART NO: LMK015

◆ MATERIAL: PC (UL) / NYLON 66 (UL)

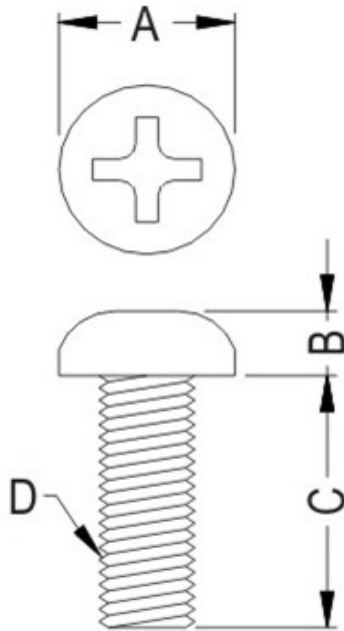
◆ FLAME CLASS: 94V-2

◆ COLOR: NATURAL

◆ UNIT: mm

用途: 用于固定需绝缘之零件, 重量轻, 耐腐蚀。

LMK015 结构图



PART NO	A	B	C	D	PACKAGE
LMK015	5.2	2.4	6.4	4-40 UNC	2000



塑料螺丝

PART NO: LMK016

◆ MATERIAL:PC (UL) / NYLON 66 (UL)

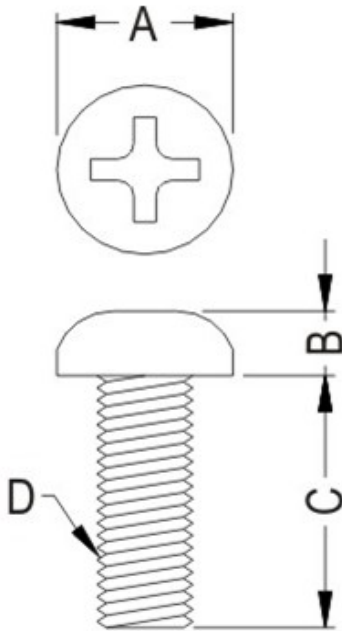
◆ FLAME CLASS:94V-2

◆ COLOR:NATURAL

◆ UNIT:mm

用途:用于固定需绝缘之零件,重量轻,耐腐蚀。

LMK016 结构图



PART NO	A	B	C	D	PACKAGE
LMK016	6.7	2.5	6.35	6-32 UNC	1000



塑料螺丝

PART NO: LMK017

◆ MATERIAL:PC (UL) / NYLON 66 (UL)

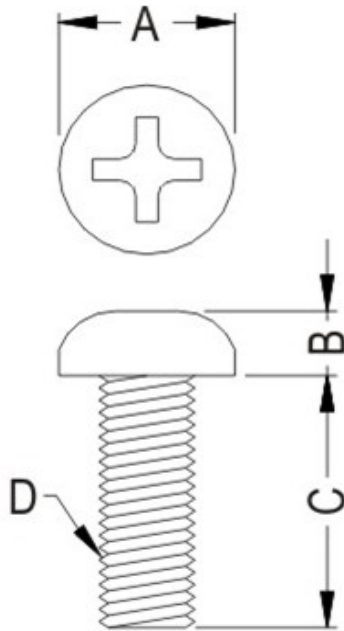
◆ FLAME CLASS:94V-2

◆ COLOR:NATURAL

◆ UNIT:mm

用途:用于固定需绝缘之零件,重量轻,耐腐蚀。

LMK017 结构图



PART NO	A	B	C	D	PACKAGE
LMK017	3.3	1.4	6.5	M2X0.4P	2000



塑料螺丝

PART NO: LMK018

◆ MATERIAL:PC (UL) / NYLON 66 (UL)

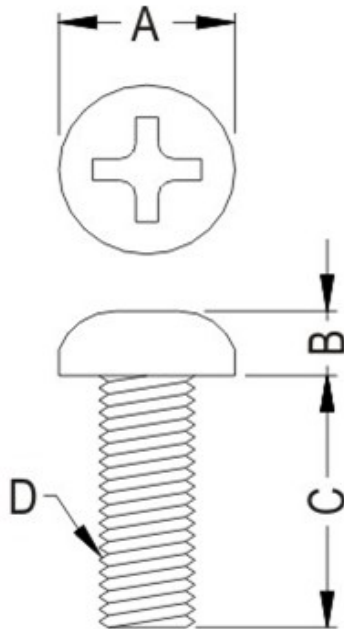
◆ FLAME CLASS:94V-2

◆ COLOR:NATURAL

◆ UNIT:mm

用途:用于固定需绝缘之零件,重量轻,耐腐蚀。

LMK018 结构图



PART NO	A	B	C	D	PACKAGE
LMK018	3.3	1.4	8.0	M2X0.4P	2000



塑料螺丝

PART NO: LMK019

◆ MATERIAL:PC (UL) / NYLON 66 (UL)

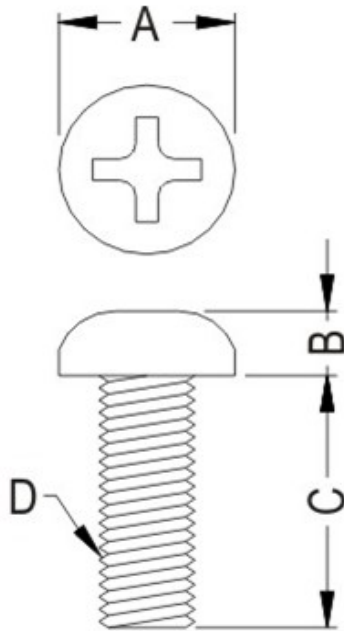
◆ FLAME CLASS:94V-2

◆ COLOR:NATURAL

◆ UNIT:mm

用途:用于固定需绝缘之零件,重量轻,耐腐蚀。

LMK019 结构图



PART NO	A	B	C	D	PACKAGE
LMK019	4.3	1.5	8.0	M2.6X0.45P	2000



塑料螺丝

PART NO: LMK020

◆ MATERIAL:PC (UL) / NYLON 66 (UL)

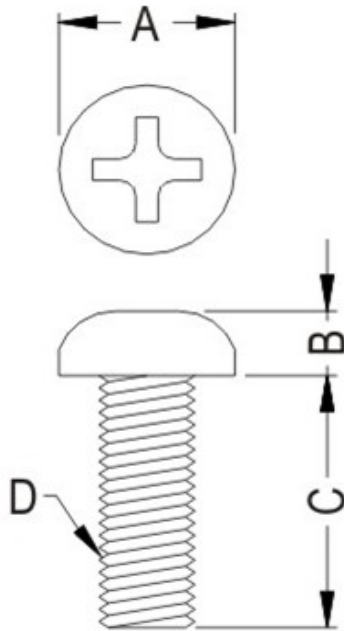
◆ FLAME CLASS:94V-2

◆ COLOR:NATURAL

◆ UNIT:mm

用途:用于固定需绝缘之零件,重量轻,耐腐蚀。

LMK020 结构图



PART NO	A	B	C	D	PACKAGE
LMK020	5.5	2.1	8.0	M3X0.5P	1000



塑料螺丝

PART NO: LMK021

◆ MATERIAL:PC (UL) / NYLON 66 (UL)

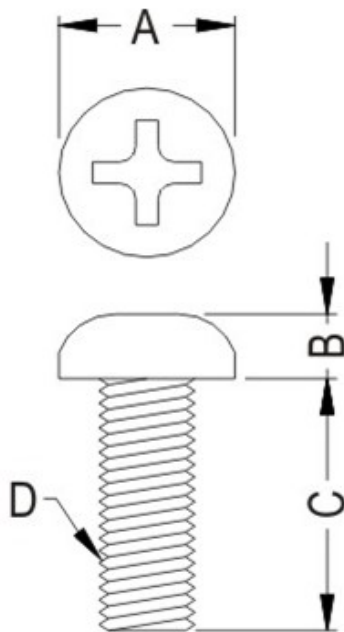
◆ FLAME CLASS:94V-2

◆ COLOR:NATURAL

◆ UNIT:mm

用途:用于固定需绝缘之零件,重量轻,耐腐蚀。

LMK021 结构图



PART NO	A	B	C	D	PACKAGE
LMK021	7.0	2.5	8.0	M4X0.7P	1000



塑料螺丝

PART NO: LMK022

◆ MATERIAL:PC (UL) / NYLON 66 (UL)

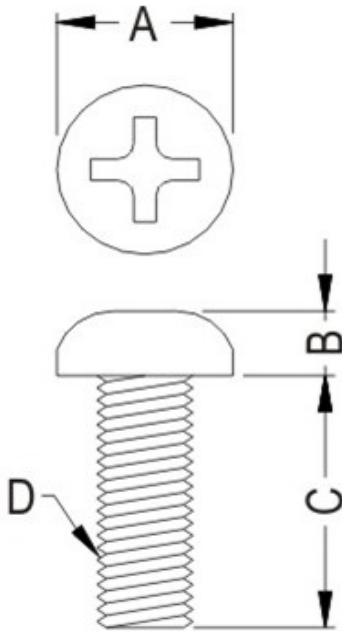
◆ FLAME CLASS:94V-2

◆ COLOR:NATURAL

◆ UNIT:mm

用途:用于固定需绝缘之零件,重量轻,耐腐蚀。

LMK022 结构图



PART NO	A	B	C	D	PACKAGE
LMK022	5.2	2.4	8.0	4-40 UNC	2000



塑料螺丝

PART NO: LMK023

◆ MATERIAL:PC (UL) / NYLON 66 (UL)

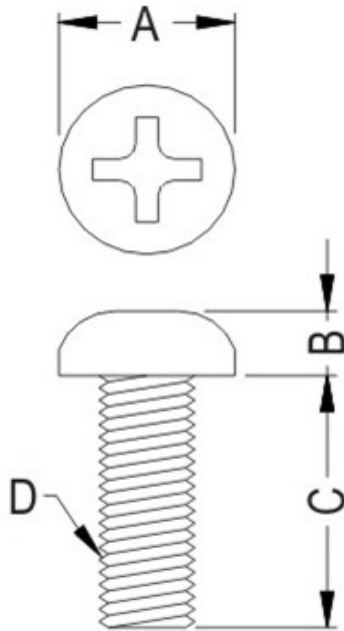
◆ FLAME CLASS:94V-2

◆ COLOR:NATURAL

◆ UNIT:mm

用途:用于固定需绝缘之零件,重量轻,耐腐蚀。

LMK023 结构图



PART NO	A	B	C	D	PACKAGE
LMK023	6.7	2.5	8.0	6-32 UNC	1000



塑料螺丝

PART NO: LMK024

◆ MATERIAL:PC (UL) / NYLON 66 (UL)

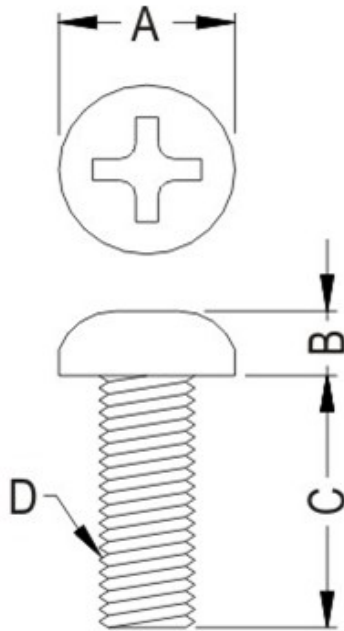
◆ FLAME CLASS:94V-2

◆ COLOR:NATURAL

◆ UNIT:mm

用途:用于固定需绝缘之零件,重量轻,耐腐蚀。

LMK024 结构图



PART NO	A	B	C	D	PACKAGE
LMK024	5.2	2.4	9.5	4-40 UNC	1000



塑料螺丝

PART NO: LMK025

◆ MATERIAL:PC (UL) / NYLON 66 (UL)

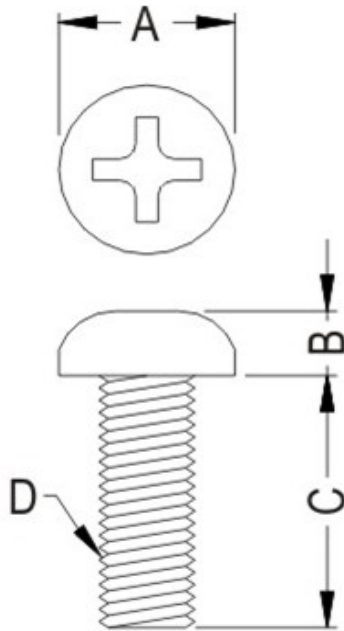
◆ FLAME CLASS:94V-2

◆ COLOR:NATURAL

◆ UNIT:mm

用途:用于固定需绝缘之零件,重量轻,耐腐蚀。

LMK025 结构图



PART NO	A	B	C	D	PACKAGE
LMK025	6.7	2.5	9.5	6-32 UNC	2000



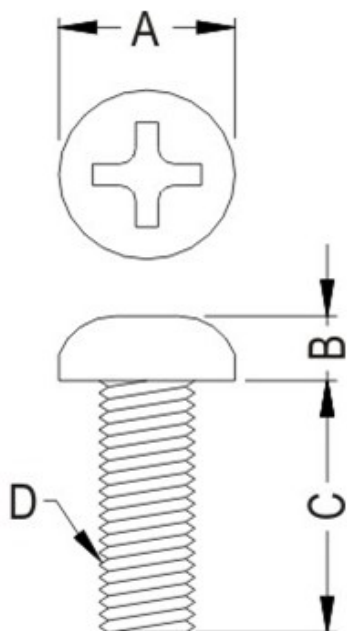
塑料螺丝

PART NO: LMK026

- ◆ MATERIAL:PC (UL) / NYLON 66 (UL)
- ◆ FLAME CLASS:94V-2
- ◆ COLOR:NATURAL
- ◆ UNIT:mm

用途:用于固定需绝缘之零件,重量轻,耐腐蚀。

LMK026 结构图



PART NO	A	B	C	D	PACKAGE
LMK026	3.3	1.4	10.0	M2X0.4P	2000



塑料螺丝

PART NO: LMK027

◆ MATERIAL:PC (UL) / NYLON 66 (UL)

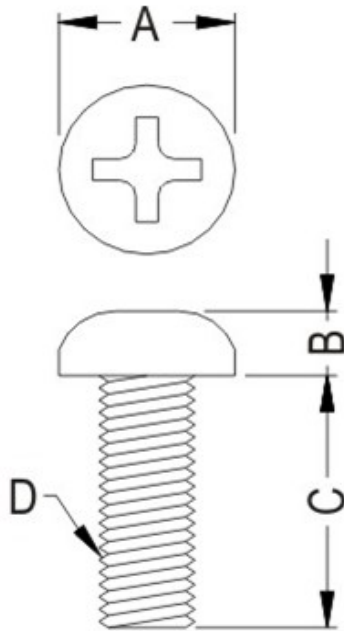
◆ FLAME CLASS:94V-2

◆ COLOR:NATURAL

◆ UNIT:mm

用途:用于固定需绝缘之零件,重量轻,耐腐蚀。

LMK027 结构图



PART NO	A	B	C	D	PACKAGE
LMK027	4.3	1.5	10.0	M2.6X0.45P	2000



塑料螺丝

PART NO: LMK028

◆ MATERIAL:PC (UL) / NYLON 66 (UL)

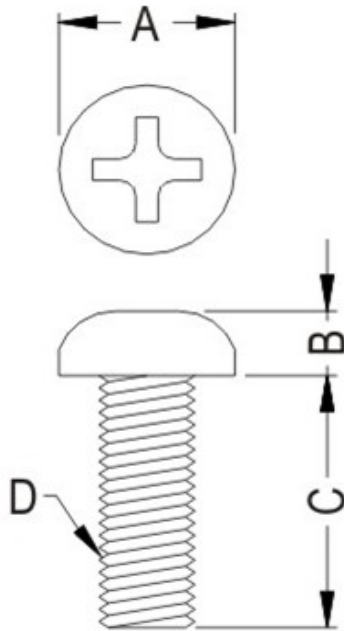
◆ FLAME CLASS:94V-2

◆ COLOR:NATURAL

◆ UNIT:mm

用途:用于固定需绝缘之零件,重量轻,耐腐蚀。

LMK028 结构图



PART NO	A	B	C	D	PACKAGE
LMK028	5.5	2.1	10.0	M3X0.5P	1000



塑料螺丝

PART NO: LMK029

◆ MATERIAL:PC (UL) / NYLON 66 (UL)

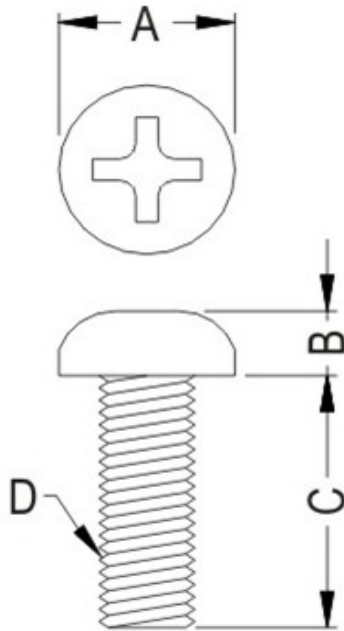
◆ FLAME CLASS:94V-2

◆ COLOR:NATURAL

◆ UNIT:mm

用途:用于固定需绝缘之零件,重量轻,耐腐蚀。

LMK029 结构图



PART NO	A	B	C	D	PACKAGE
LMK029	7.0	2.5	10.0	M4X0.7P	1000



塑料螺丝

PART NO: LMK030

◆ MATERIAL:PC (UL) / NYLON 66 (UL)

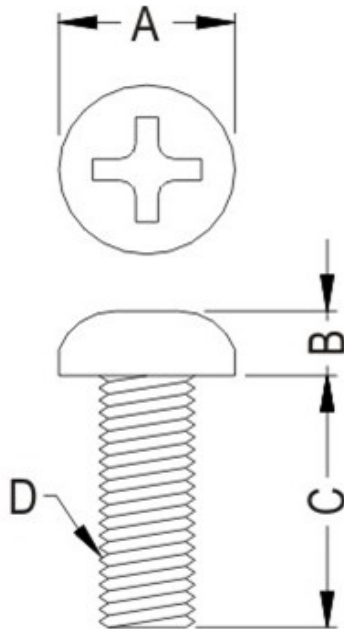
◆ FLAME CLASS:94V-2

◆ COLOR:NATURAL

◆ UNIT:mm

用途:用于固定需绝缘之零件,重量轻,耐腐蚀。

LMK030 结构图



PART NO	A	B	C	D	PACKAGE
LMK030	3.3	1.4	12.0	M2X0.4P	2000



塑料螺丝

PART NO: LMK031

◆ MATERIAL:PC (UL) / NYLON 66 (UL)

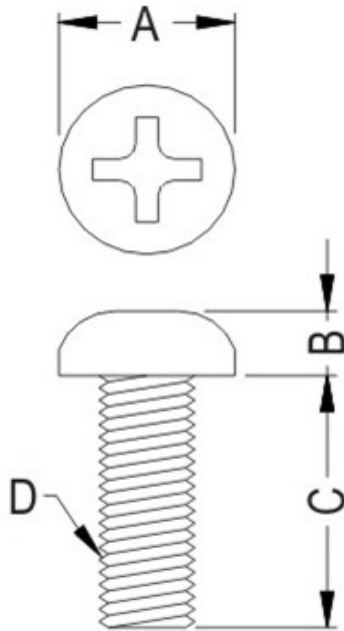
◆ FLAME CLASS:94V-2

◆ COLOR:NATURAL

◆ UNIT:mm

用途:用于固定需绝缘之零件,重量轻,耐腐蚀。

LMK031 结构图



PART NO	A	B	C	D	PACKAGE
LMK031	5.5	2.1	12.0	M3X0.5P	2000



塑料螺丝

PART NO: LMK032

◆ MATERIAL:PC (UL) / NYLON 66 (UL)

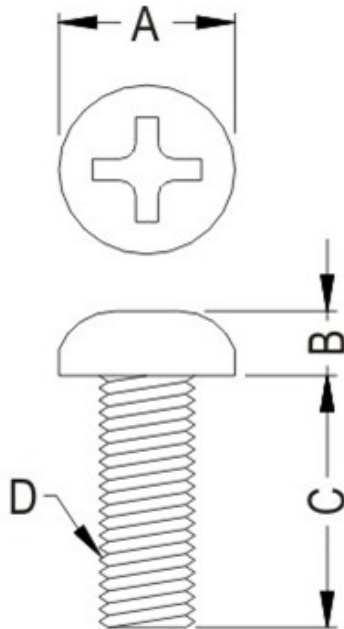
◆ FLAME CLASS:94V-2

◆ COLOR:NATURAL

◆ UNIT:mm

用途:用于固定需绝缘之零件,重量轻,耐腐蚀。

LMK032 结构图



PART NO	A	B	C	D	PACKAGE
LMK032	7.0	2.5	12.0	M4X0.7P	1000



塑料螺丝

PART NO: LMK033

◆ MATERIAL:PC (UL) / NYLON 66 (UL)

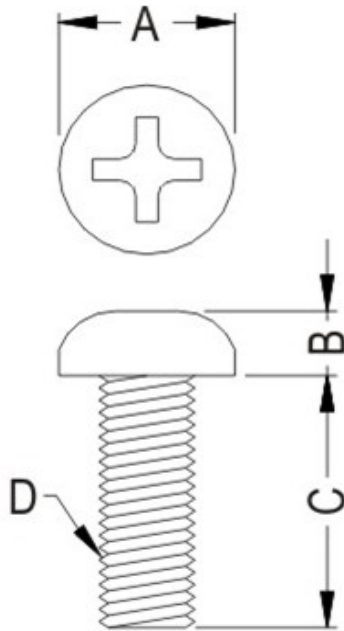
◆ FLAME CLASS:94V-2

◆ COLOR:NATURAL

◆ UNIT:mm

用途:用于固定需绝缘之零件,重量轻,耐腐蚀。

LMK033 结构图



PART NO	A	B	C	D	PACKAGE
LMK033	5.2	2.4	12.7	4-40 UNC	1000



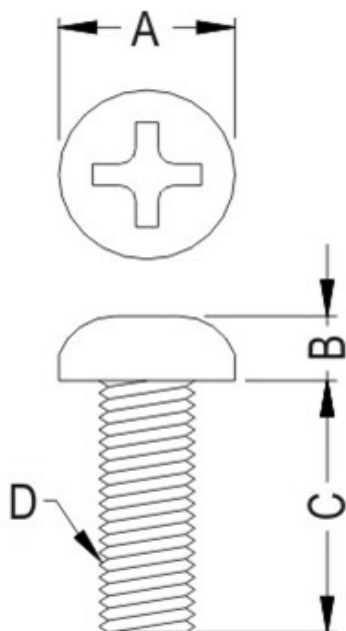
塑料螺丝

PART NO: LMK034

- ◆ MATERIAL: PC (UL) / NYLON 66 (UL)
- ◆ FLAME CLASS: 94V-2
- ◆ COLOR: NATURAL
- ◆ UNIT: mm

用途: 用于固定需绝缘之零件, 重量轻, 耐腐蚀。

LMK034 结构图



PART NO	A	B	C	D	PACKAGE
LMK034	6.7	2.5	12.7	6-32 UNC	1000



塑料螺丝

PART NO: LMK035

◆ MATERIAL: PC (UL) / NYLON 66 (UL)

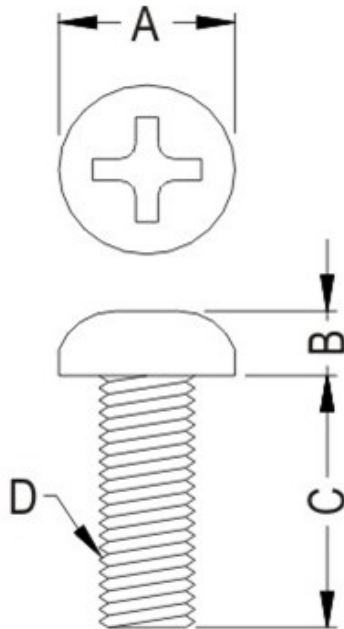
◆ FLAME CLASS: 94V-2

◆ COLOR: NATURAL

◆ UNIT: mm

用途: 用于固定需绝缘之零件, 重量轻, 耐腐蚀。

LMK035 结构图



PART NO	A	B	C	D	PACKAGE
LMK035	7.0	2.5	14.0	M4X0.7P	1000



塑料螺丝

PART NO: LMK036

◆ MATERIAL:PC (UL) / NYLON 66 (UL)

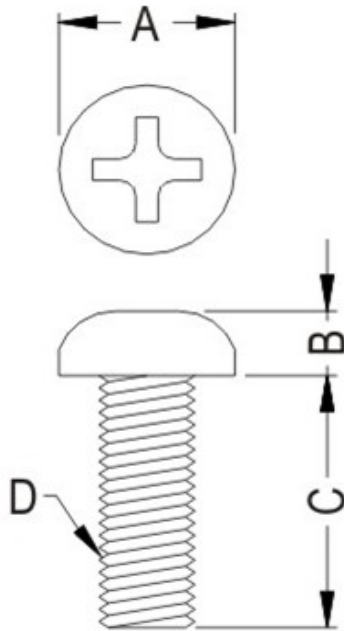
◆ FLAME CLASS:94V-2

◆ COLOR:NATURAL

◆ UNIT:mm

用途:用于固定需绝缘之零件,重量轻,耐腐蚀。

LMK036 结构图



PART NO	A	B	C	D	PACKAGE
LMK036	5.5	2.1	15.0	M3X0.5P	1000



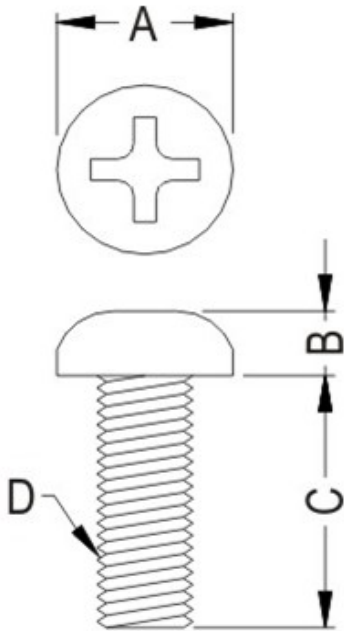
塑料螺丝

PART NO: LMK037

- ◆ MATERIAL:PC (UL) / NYLON 66 (UL)
- ◆ FLAME CLASS:94V-2
- ◆ COLOR:NATURAL
- ◆ UNIT:mm

用途:用于固定需绝缘之零件,重量轻,耐腐蚀。

LMK037 结构图



PART NO	A	B	C	D	PACKAGE
LMK037	5.2	2.4	15.5	4-40 UNC	1000



塑料螺丝

PART NO: LMK038

◆ MATERIAL: PC (UL) / NYLON 66 (UL)

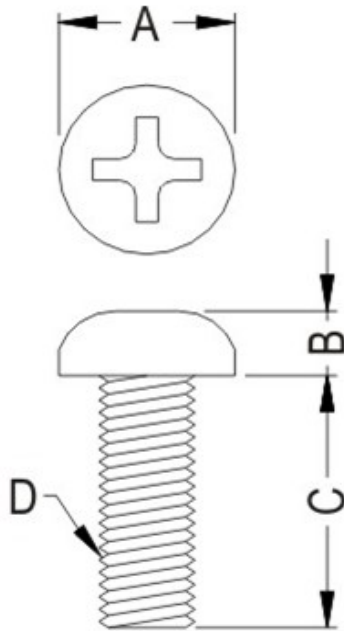
◆ FLAME CLASS: 94V-2

◆ COLOR: NATURAL

◆ UNIT: mm

用途: 用于固定需绝缘之零件, 重量轻, 耐腐蚀。

LMK038 结构图



PART NO	A	B	C	D	PACKAGE
LMK038	6.7	2.5	15.9	6-32 UNC	1000



塑料螺丝

PART NO: LMK039

◆ MATERIAL:PC (UL) / NYLON 66 (UL)

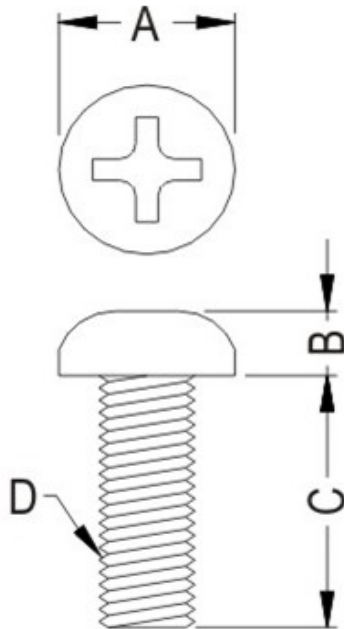
◆ FLAME CLASS:94V-2

◆ COLOR:NATURAL

◆ UNIT:mm

用途:用于固定需绝缘之零件,重量轻,耐腐蚀。

LMK039 结构图



PART NO	A	B	C	D	PACKAGE
LMK039	3.3	1.4	15.0	M2X0.4P	2000



塑料螺丝

PART NO: LMK040

◆ MATERIAL:PC (UL) / NYLON 66 (UL)

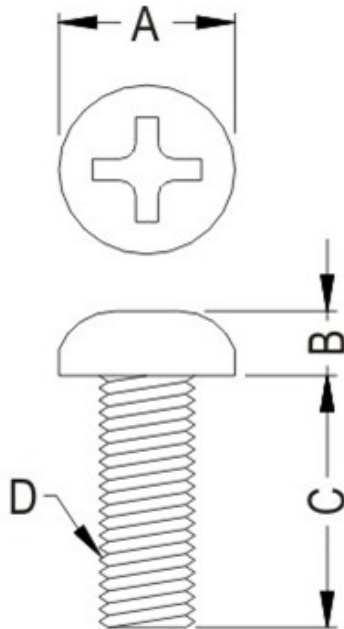
◆ FLAME CLASS:94V-2

◆ COLOR:NATURAL

◆ UNIT:mm

用途:用于固定需绝缘之零件,重量轻,耐腐蚀。

LMK040 结构图



PART NO	A	B	C	D	PACKAGE
LMK040	7.0	2.5	16.0	M4X0.7P	1000



塑料螺丝

PART NO: LMK041

◆ MATERIAL:PC (UL) / NYLON 66 (UL)

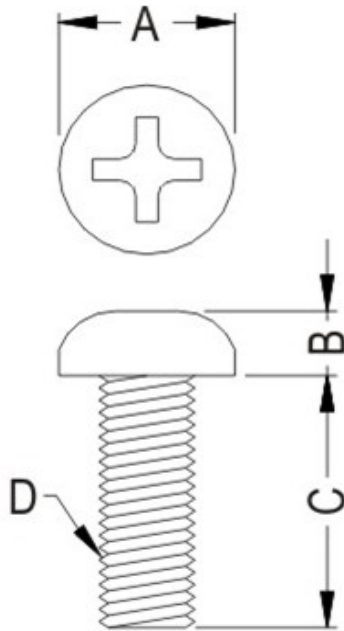
◆ FLAME CLASS:94V-2

◆ COLOR:NATURAL

◆ UNIT:mm

用途:用于固定需绝缘之零件,重量轻,耐腐蚀。

LMK041 结构图



PART NO	A	B	C	D	PACKAGE
LMK041	5.5	2.1	17.0	M3X0.5P	1000



塑料螺丝

PART NO: LMK042

◆ MATERIAL:PC (UL) / NYLON 66 (UL)

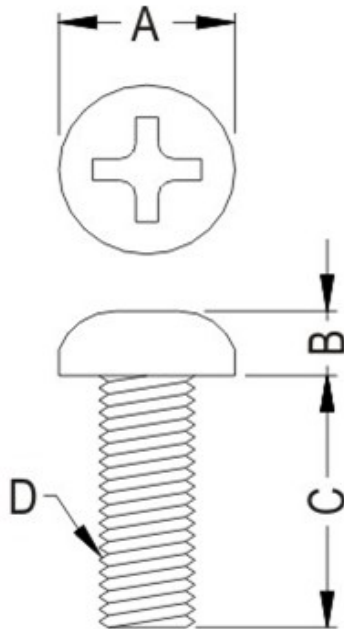
◆ FLAME CLASS:94V-2

◆ COLOR:NATURAL

◆ UNIT:mm

用途:用于固定需绝缘之零件,重量轻,耐腐蚀。

LMK042 结构图



PART NO	A	B	C	D	PACKAGE
LMK042	5.5	2.1	18.0	M3X0.5P	1000



塑料螺丝

PART NO: LMK043

◆ MATERIAL:PC (UL) / NYLON 66 (UL)

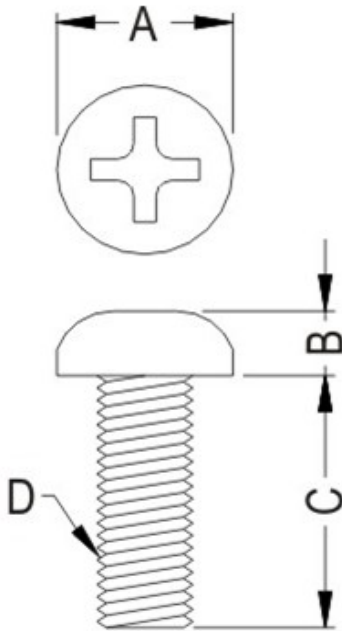
◆ FLAME CLASS:94V-2

◆ COLOR:NATURAL

◆ UNIT:mm

用途:用于固定需绝缘之零件,重量轻,耐腐蚀。

LMK043 结构图



PART NO	A	B	C	D	PACKAGE
LMK043	6.7	2.5	15.1	6-32 UNC	1000



塑料螺丝

PART NO: LMK044

◆ MATERIAL:PC (UL) / NYLON 66 (UL)

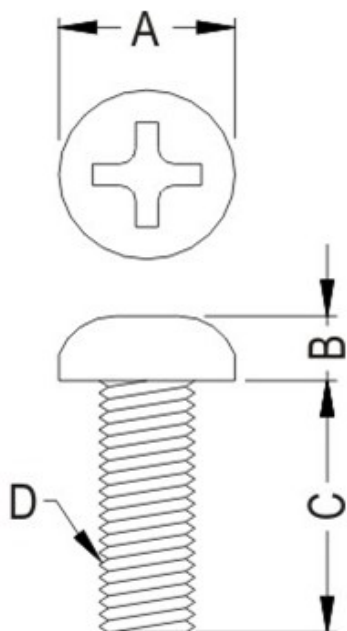
◆ FLAME CLASS:94V-2

◆ COLOR:NATURAL

◆ UNIT:mm

用途:用于固定需绝缘之零件,重量轻,耐腐蚀。

LMK044 结构图



PART NO	A	B	C	D	PACKAGE
LMK044	5.5	2.1	20.0	M3X0.5P	1000



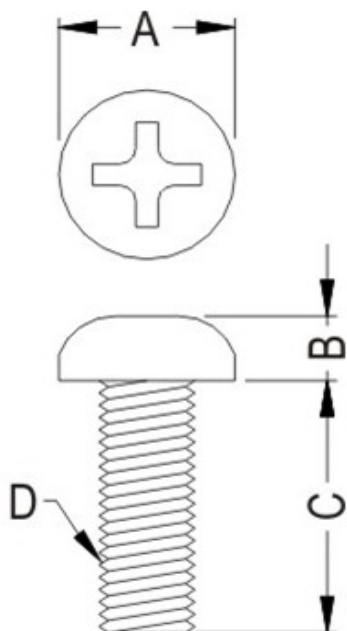
塑料螺丝

PART NO: LMK045

- ◆ MATERIAL:PC (UL) / NYLON 66 (UL)
- ◆ FLAME CLASS:94V-2
- ◆ COLOR:NATURAL
- ◆ UNIT:mm

用途:用于固定需绝缘之零件,重量轻,耐腐蚀。

LMK045 结构图



PART NO	A	B	C	D	PACKAGE
LMK045	7.0	2.5	20.0	M4X0.7P	1000



塑料螺丝

PART NO: LMK046

◆ MATERIAL:PC (UL) / NYLON 66 (UL)

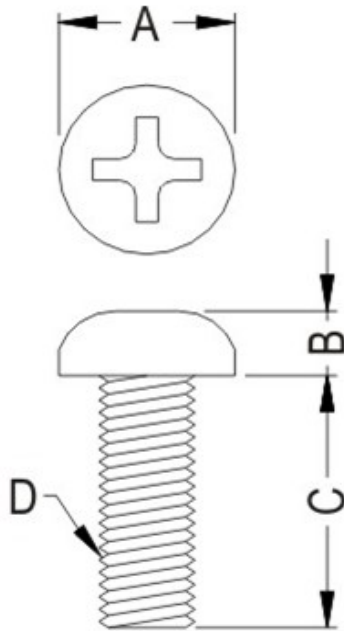
◆ FLAME CLASS:94V-2

◆ COLOR:NATURAL

◆ UNIT:mm

用途:用于固定需绝缘之零件,重量轻,耐腐蚀。

LMK046 结构图



PART NO	A	B	C	D	PACKAGE
LMK046	9.1	3.6	20.0	M5X0.8P	1000



塑料螺丝

PART NO: LMK047

◆ MATERIAL:PC (UL) / NYLON 66 (UL)

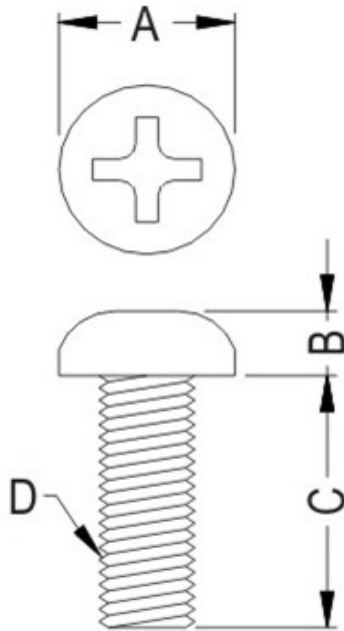
◆ FLAME CLASS:94V-2

◆ COLOR:NATURAL

◆ UNIT:mm

用途:用于固定需绝缘之零件,重量轻,耐腐蚀。

LMK047 结构图



PART NO	A	B	C	D	PACKAGE
LMK047	5.5	2.1	25.0	M3X0.5P	1000



塑料螺丝

PART NO: LMK048

◆ MATERIAL:PC (UL) / NYLON 66 (UL)

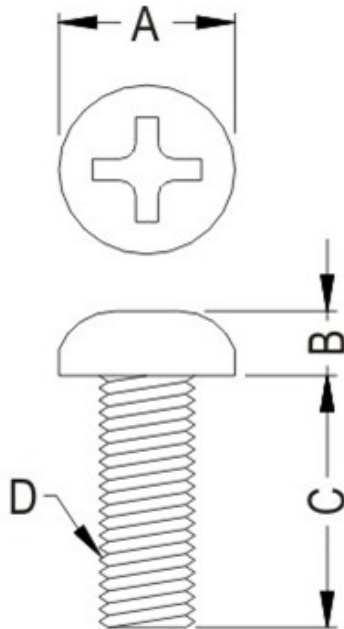
◆ FLAME CLASS:94V-2

◆ COLOR:NATURAL

◆ UNIT:mm

用途:用于固定需绝缘之零件,重量轻,耐腐蚀。

LMK048 结构图



PART NO	A	B	C	D	PACKAGE
LMK048	7.0	2.5	25.0	M4X0.7P	1000



塑料螺丝

PART NO: LMK049

◆ MATERIAL:PC (UL) / NYLON 66 (UL)

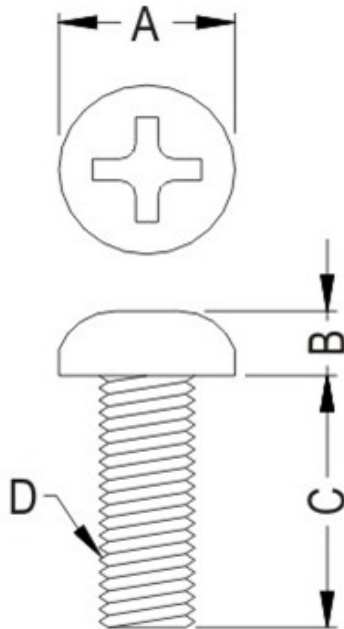
◆ FLAME CLASS:94V-2

◆ COLOR:NATURAL

◆ UNIT:mm

用途:用于固定需绝缘之零件,重量轻,耐腐蚀。

LMK049 结构图



PART NO	A	B	C	D	PACKAGE
LMK049	7.0	2.5	30.0	M4X0.7P	1000



塑料螺丝

PART NO: LMK050

◆ MATERIAL:PC (UL) / NYLON 66 (UL)

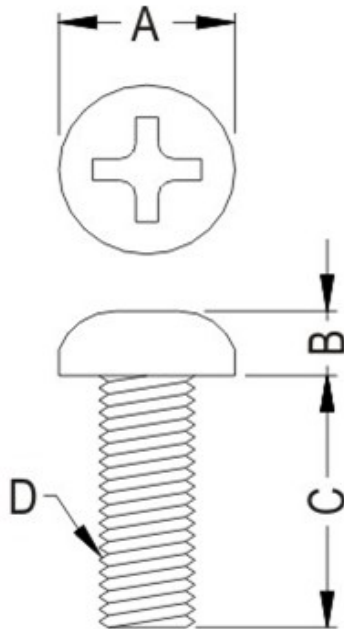
◆ FLAME CLASS:94V-2

◆ COLOR:NATURAL

◆ UNIT:mm

用途:用于固定需绝缘之零件,重量轻,耐腐蚀。

LMK050 结构图



PART NO	A	B	C	D	PACKAGE
LMK050	7.0	2.5	35.0	M4X0.7P	1000



塑料螺丝

PART NO: LMK051

◆ MATERIAL:PC (UL) / NYLON 66(UL)

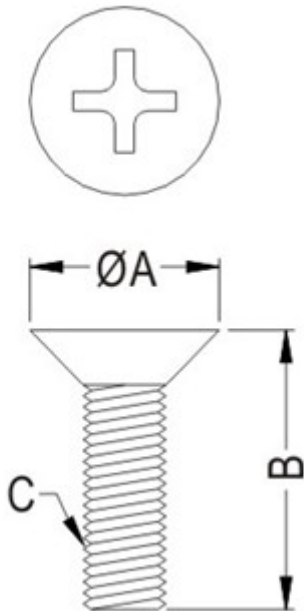
◆ FLAME CLASS:94V-2

◆ COLOR:NATURAL

◆ UNIT:mm

用途:用于固定需绝缘之零件,重量轻,耐腐蚀。

LMK051 结构图



PART NO	A	B	C	PACKAGE
LMK051	5.3	4.8	M3X0.5P	1000



塑料螺丝

PART NO: LMK052

◆ MATERIAL:PC (UL) / NYLON 66(UL)

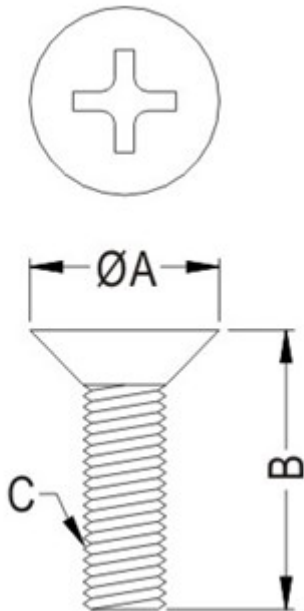
◆ FLAME CLASS:94V-2

◆ COLOR:NATURAL

◆ UNIT:mm

用途:用于固定需绝缘之零件,重量轻,耐腐蚀。

LMK052 结构图



PART NO	A	B	C	PACKAGE
LMK052	6.0	4.2	M3X0.5P	2000



塑料螺丝

PART NO: LMK053

◆ MATERIAL:PC (UL) / NYLON 66(UL)

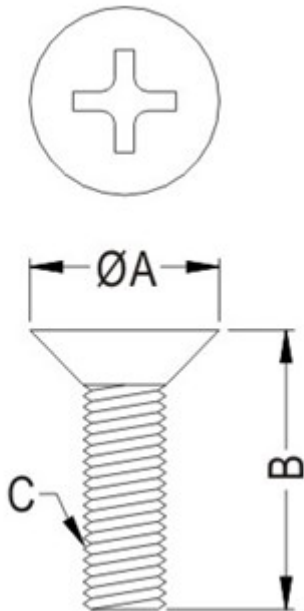
◆ FLAME CLASS:94V-2

◆ COLOR:NATURAL

◆ UNIT:mm

用途:用于固定需绝缘之零件,重量轻,耐腐蚀。

LMK053 结构图



PART NO	A	B	C	PACKAGE
LMK053	5.6	6.0	M3X0.5P	1000



塑料螺丝

PART NO: LMK054

◆ MATERIAL:PC (UL) / NYLON 66(UL)

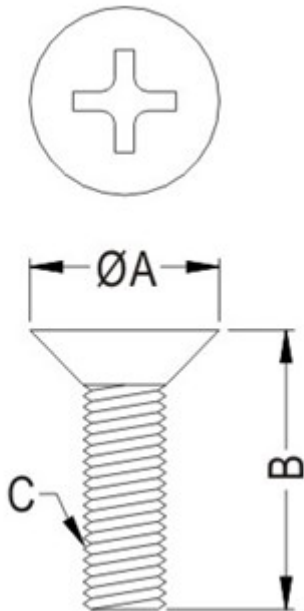
◆ FLAME CLASS:94V-2

◆ COLOR:NATURAL

◆ UNIT:mm

用途:用于固定需绝缘之零件,重量轻,耐腐蚀。

LMK054 结构图



PART NO	A	B	C	PACKAGE
LMK054	5.6	8.0	M3X0.5P	1000



塑料螺丝

PART NO: LMK055

◆ MATERIAL:PC (UL) / NYLON 66(UL)

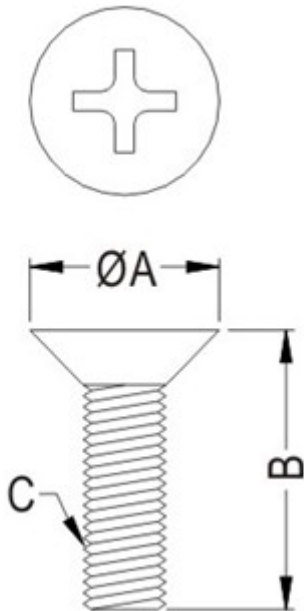
◆ FLAME CLASS:94V-2

◆ COLOR:NATURAL

◆ UNIT:mm

用途:用于固定需绝缘之零件,重量轻,耐腐蚀。

LMK055 结构图



PART NO	A	B	C	PACKAGE
LMK055	7.6	8.0	M4X0.7P	1000



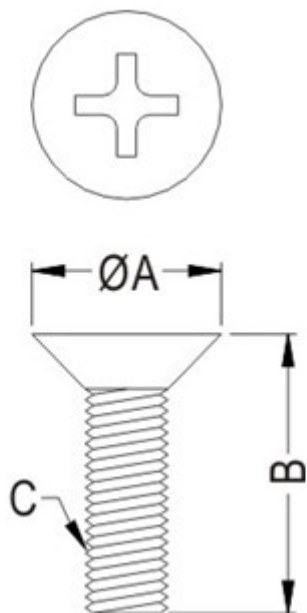
塑料螺丝

PART NO: LMK056

- ◆ MATERIAL:PC (UL) / NYLON 66(UL)
- ◆ FLAME CLASS:94V-2
- ◆ COLOR:NATURAL
- ◆ UNIT:mm

用途:用于固定需绝缘之零件,重量轻,耐腐蚀。

LMK056 结构图



PART NO	A	B	C	PACKAGE
LMK056	5.6	10.0	M3X0.5P	1000



塑料螺丝

PART NO: LMK057

◆ MATERIAL:PC (UL) / NYLON 66(UL)

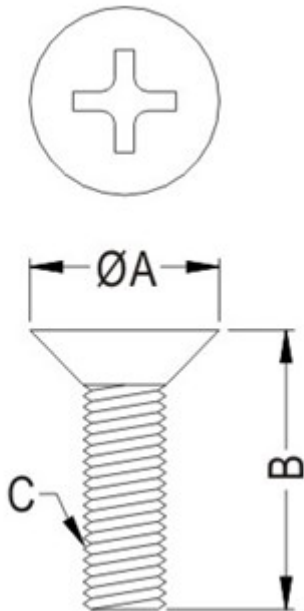
◆ FLAME CLASS:94V-2

◆ COLOR:NATURAL

◆ UNIT:mm

用途:用于固定需绝缘之零件,重量轻,耐腐蚀。

LMK057 结构图



PART NO	A	B	C	PACKAGE
LMK057	7.6	6.0	M4X0.7P	1000



塑料螺丝

PART NO: LMK058

◆ MATERIAL:PC (UL) / NYLON 66(UL)

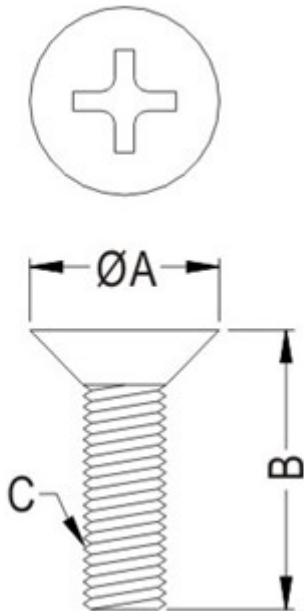
◆ FLAME CLASS:94V-2

◆ COLOR:NATURAL

◆ UNIT:mm

用途:用于固定需绝缘之零件,重量轻,耐腐蚀。

LMK058 结构图



PART NO	A	B	C	PACKAGE
LMK058	5.6	12.0	M3X0.5P	1000



塑料螺丝

PART NO: LMK059

◆ MATERIAL: PC (UL) / NYLON 66(UL)

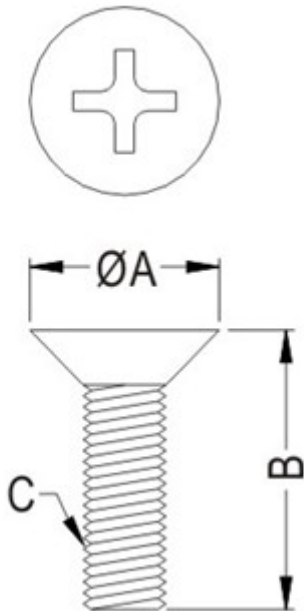
◆ FLAME CLASS: 94V-2

◆ COLOR: NATURAL

◆ UNIT: mm

用途: 用于固定需绝缘之零件, 重量轻, 耐腐蚀。

LMK059 结构图



PART NO	A	B	C	PACKAGE
LMK059	7.6	12.0	M4X0.7P	1000



塑料螺丝

PART NO: LMK060

◆ MATERIAL:PC (UL) / NYLON 66(UL)

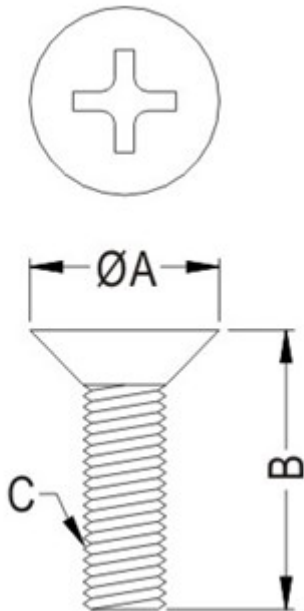
◆ FLAME CLASS:94V-2

◆ COLOR:NATURAL

◆ UNIT:mm

用途:用于固定需绝缘之零件,重量轻,耐腐蚀。

LMK060 结构图



PART NO	A	B	C	PACKAGE
LMK060	5.6	14.0	M3X0.5P	1000



塑料螺丝

PART NO: LMK061

◆ MATERIAL:PC (UL) / NYLON 66(UL)

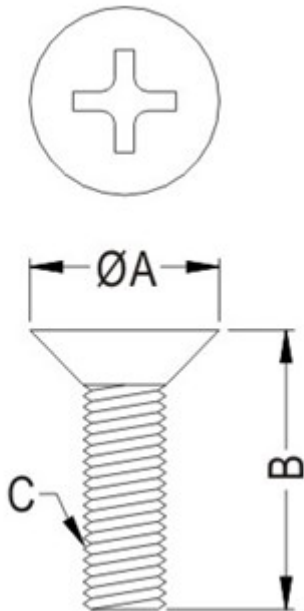
◆ FLAME CLASS:94V-2

◆ COLOR:NATURAL

◆ UNIT:mm

用途:用于固定需绝缘之零件,重量轻,耐腐蚀。

LMK061 结构图



PART NO	A	B	C	PACKAGE
LMK061	7.6	14.0	M4X0.7P	1000



塑料螺丝

PART NO: LMK062

◆ MATERIAL:PC (UL) / NYLON 66(UL)

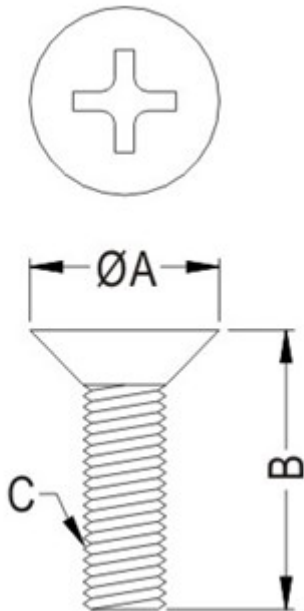
◆ FLAME CLASS:94V-2

◆ COLOR:NATURAL

◆ UNIT:mm

用途:用于固定需绝缘之零件,重量轻,耐腐蚀。

LMK062 结构图



PART NO	A	B	C	PACKAGE
LMK062	9.1	14.8	M5X0.8P	1000



塑料螺丝

PART NO: LMK063

◆ MATERIAL:PC (UL) / NYLON 66(UL)

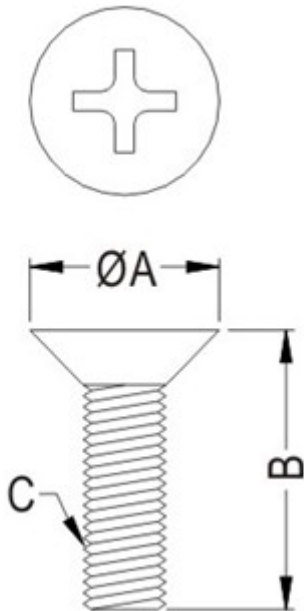
◆ FLAME CLASS:94V-2

◆ COLOR:NATURAL

◆ UNIT:mm

用途:用于固定需绝缘之零件,重量轻,耐腐蚀。

LMK063 结构图



PART NO	A	B	C	PACKAGE
LMK063	7.6	16.0	M4X0.7P	1000



塑料螺丝

PART NO: LMK064

◆ MATERIAL:PC (UL) / NYLON 66(UL)

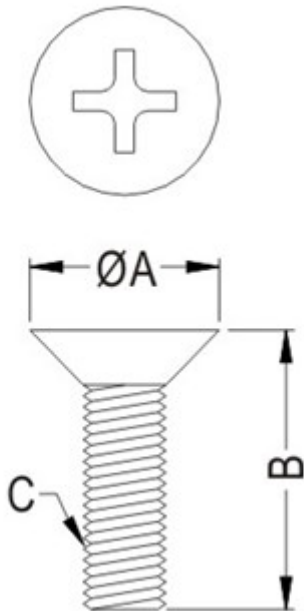
◆ FLAME CLASS:94V-2

◆ COLOR:NATURAL

◆ UNIT:mm

用途:用于固定需绝缘之零件,重量轻,耐腐蚀。

LMK064 结构图



PART NO	A	B	C	PACKAGE
LMK064	7.65	18.0	M4X0.7P	1000



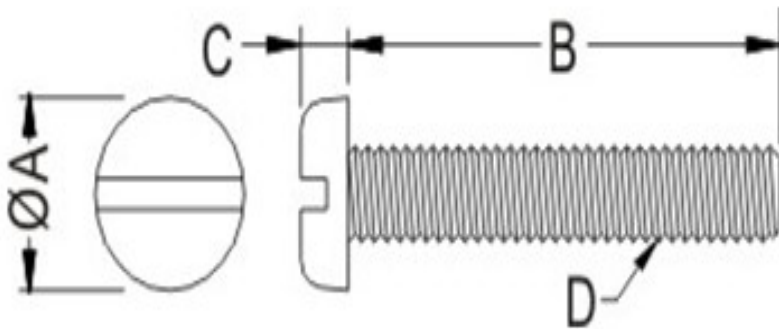
塑料螺丝

PART NO: LMK065

- ◆ MATERIAL: PC (UL) / NYLON 66 (UL)
- ◆ FLAME CLASS: 94V-2
- ◆ COLOR: NATURAL
- ◆ UNIT: mm

用途: 用于固定需绝缘之零件, 重量轻, 耐腐蚀。

LMK065 结构图



PART NO	A	B	C	D	PACKAGE
LMK065	6.9	10.0	2.2	M3.5X0.6P	1000



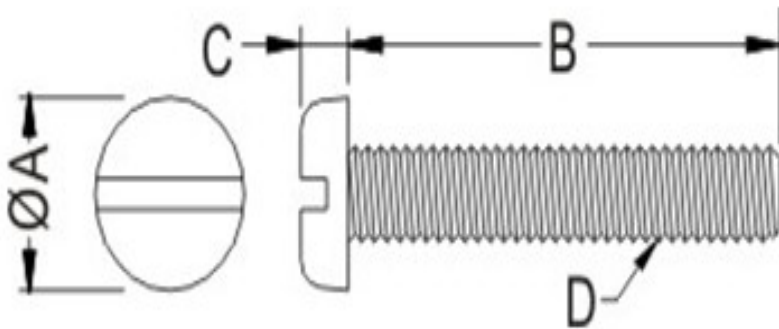
塑料螺丝

PART NO: LMK066

- ◆ MATERIAL: PC (UL) / NYLON 66 (UL)
- ◆ FLAME CLASS: 94V-2
- ◆ COLOR: NATURAL
- ◆ UNIT: mm

用途: 用于固定需绝缘之零件, 重量轻, 耐腐蚀。

LMK066 结构图



PART NO	A	B	C	D	PACKAGE
LMK066	6.7	6.35	2.5	6-32 UNC	1000



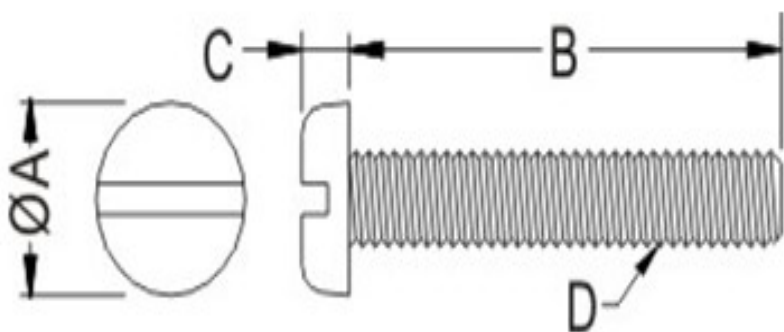
塑料螺丝

PART NO: LMK067

- ◆ MATERIAL: PC (UL) / NYLON 66 (UL)
- ◆ FLAME CLASS: 94V-2
- ◆ COLOR: NATURAL
- ◆ UNIT: mm

用途: 用于固定需绝缘之零件, 重量轻, 耐腐蚀。

LMK067 结构图



PART NO	A	B	C	D	PACKAGE
LMK067	5.2	6.4	2.1	4-40 UNC	2000



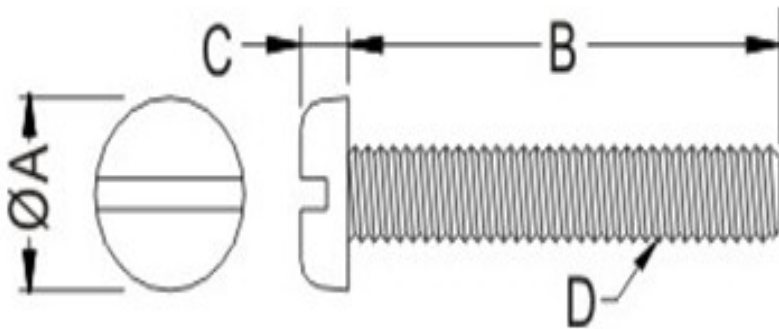
塑料螺丝

PART NO: LMK068

- ◆ MATERIAL: PC (UL) / NYLON 66 (UL)
- ◆ FLAME CLASS: 94V-2
- ◆ COLOR: NATURAL
- ◆ UNIT: mm

用途: 用于固定需绝缘之零件, 重量轻, 耐腐蚀。

LMK068 结构图



PART NO	A	B	C	D	PACKAGE
LMK068	6.7	8.0	2.5	6-32 UNC	2000



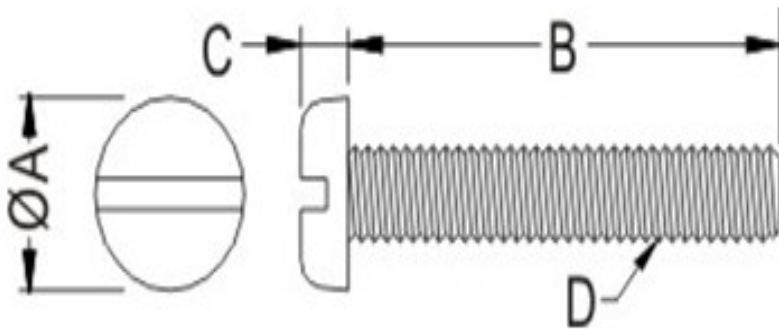
塑料螺丝

PART NO: LMK069

- ◆ MATERIAL:PC (UL) / NYLON 66 (UL)
- ◆ FLAME CLASS:94V-2
- ◆ COLOR:NATURAL
- ◆ UNIT:mm

用途:用于固定需绝缘之零件,重量轻,耐腐蚀。

LMK069 结构图



PART NO	A	B	C	D	PACKAGE
LMK069	5.2	8.0	2.1	4-40 UNC	2000

南京诺金电气有限公司

Nanjing Nowking Electric Co., Ltd



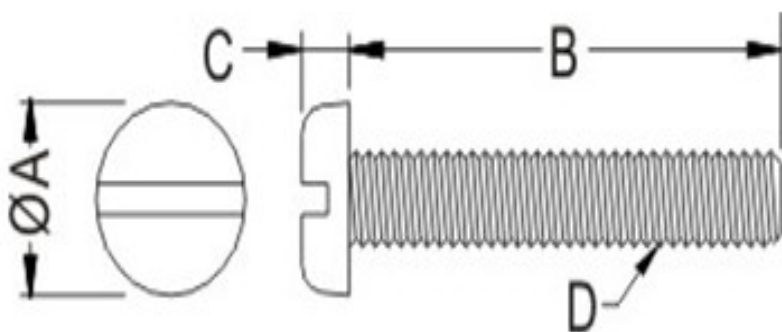
塑料螺丝

PART NO: LMK070

- ◆ MATERIAL: PC (UL) / NYLON 66 (UL)
- ◆ FLAME CLASS: 94V-2
- ◆ COLOR: NATURAL
- ◆ UNIT: mm

用途: 用于固定需绝缘之零件, 重量轻, 耐腐蚀。

LMK070 结构图



PART NO	A	B	C	D	PACKAGE
LMK070	6.7	9.5	2.5	6-32 UNC	1000

南京诺金电气有限公司

Nanjing Nowking Electric Co., Ltd



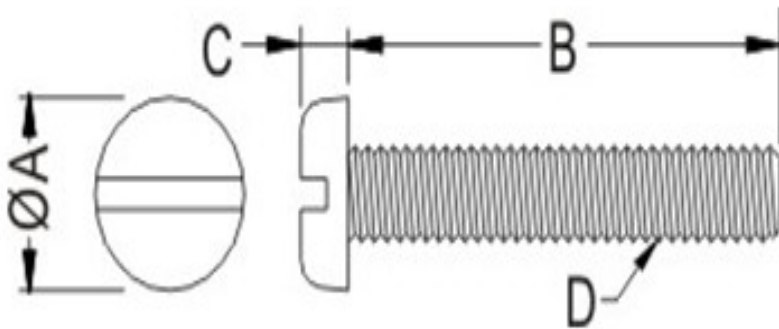
塑料螺丝

PART NO: LMK071

- ◆ MATERIAL: PC (UL) / NYLON 66 (UL)
- ◆ FLAME CLASS: 94V-2
- ◆ COLOR: NATURAL
- ◆ UNIT: mm

用途: 用于固定需绝缘之零件, 重量轻, 耐腐蚀。

LMK071 结构图



PART NO	A	B	C	D	PACKAGE
LMK071	5.2	9.5	2.1	4-40 UNC	1000

南京诺金电气有限公司

Nanjing Nowking Electric Co., Ltd



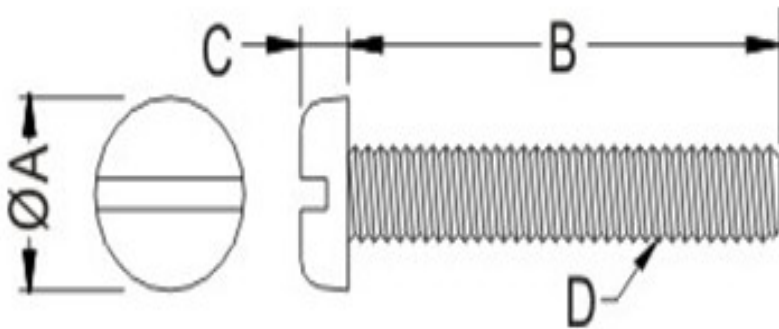
塑料螺丝

PART NO: LMK072

- ◆ MATERIAL: PC (UL) / NYLON 66 (UL)
- ◆ FLAME CLASS: 94V-2
- ◆ COLOR: NATURAL
- ◆ UNIT: mm

用途: 用于固定需绝缘之零件, 重量轻, 耐腐蚀。

LMK072 结构图



PART NO	A	B	C	D	PACKAGE
LMK072	6.7	12.7	2.5	6-32 UNC	1000



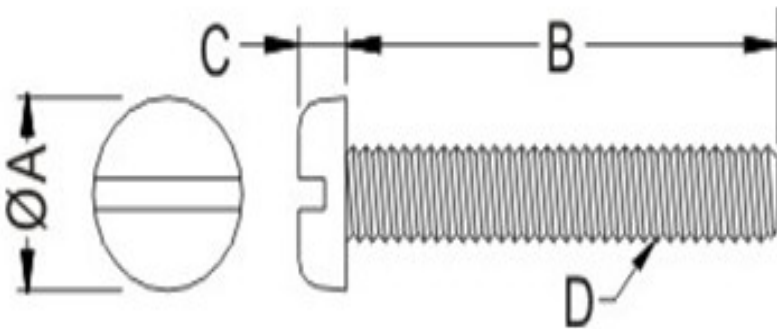
塑料螺丝

PART NO: LMK073

- ◆ MATERIAL: PC (UL) / NYLON 66 (UL)
- ◆ FLAME CLASS: 94V-2
- ◆ COLOR: NATURAL
- ◆ UNIT: mm

用途: 用于固定需绝缘之零件, 重量轻, 耐腐蚀。

LMK073 结构图



PART NO	A	B	C	D	PACKAGE
LMK073	5.2	12.7	2.1	4-40 UNC	1000



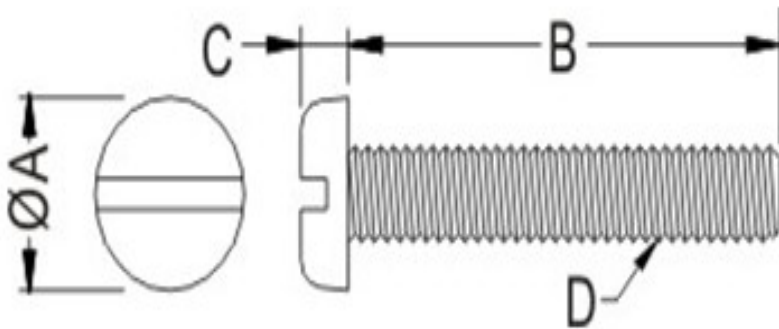
塑料螺丝

PART NO: LMK074

- ◆ MATERIAL: PC (UL) / NYLON 66 (UL)
- ◆ FLAME CLASS: 94V-2
- ◆ COLOR: NATURAL
- ◆ UNIT: mm

用途: 用于固定需绝缘之零件, 重量轻, 耐腐蚀。

LMK074 结构图



PART NO	A	B	C	D	PACKAGE
LMK074	6.9	15.0	2.2	M3.5X0.6P	1000



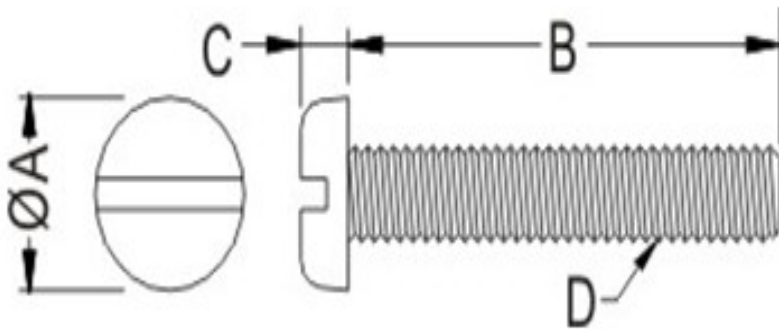
塑料螺丝

PART NO: LMK075

- ◆ MATERIAL: PC (UL) / NYLON 66 (UL)
- ◆ FLAME CLASS: 94V-2
- ◆ COLOR: NATURAL
- ◆ UNIT: mm

用途: 用于固定需绝缘之零件, 重量轻, 耐腐蚀。

LMK075 结构图



PART NO	A	B	C	D	PACKAGE
LMK075	6.7	15.9	2.5	6-32 UNC	1000



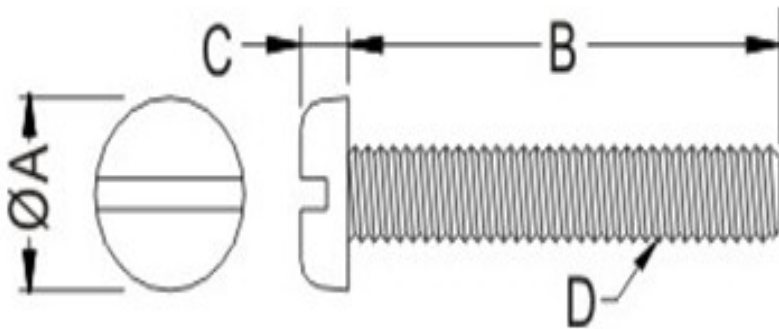
塑料螺丝

PART NO: LMK076

- ◆ MATERIAL: PC (UL) / NYLON 66 (UL)
- ◆ FLAME CLASS: 94V-2
- ◆ COLOR: NATURAL
- ◆ UNIT: mm

用途: 用于固定需绝缘之零件, 重量轻, 耐腐蚀。

LMK076 结构图



PART NO	A	B	C	D	PACKAGE
LMK076	5.2	15.5	2.1	4-40 UNC	1000

南京诺金电气有限公司

Nanjing Nowking Electric Co., Ltd



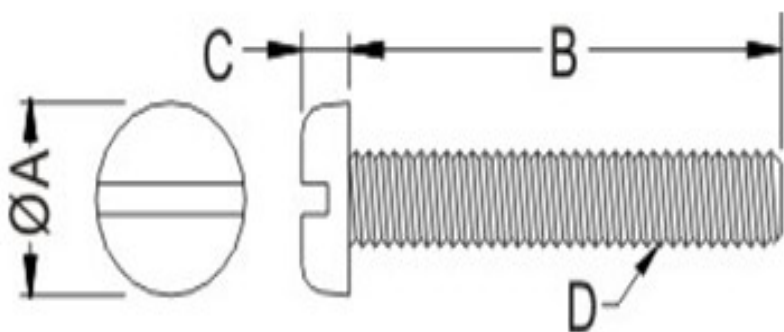
塑料螺丝

PART NO: LMK077

- ◆ MATERIAL: PC (UL) / NYLON 66 (UL)
- ◆ FLAME CLASS: 94V-2
- ◆ COLOR: NATURAL
- ◆ UNIT: mm

用途: 用于固定需绝缘之零件, 重量轻, 耐腐蚀。

LMK077 结构图



PART NO	A	B	C	D	PACKAGE
LMK077	6.7	19.1	2.5	6-32 UNC	1000



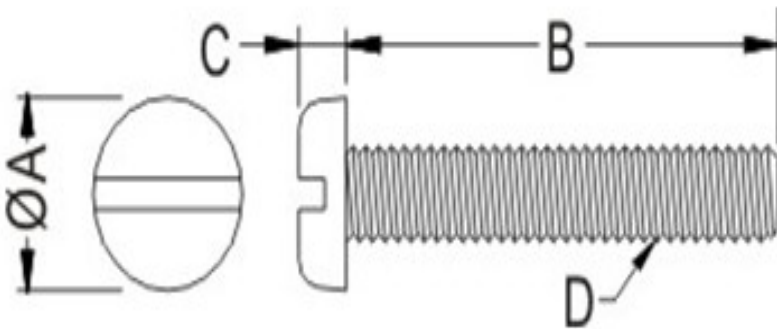
塑料螺丝

PART NO: LMK078

- ◆ MATERIAL: PC (UL) / NYLON 66 (UL)
- ◆ FLAME CLASS: 94V-2
- ◆ COLOR: NATURAL
- ◆ UNIT: mm

用途: 用于固定需绝缘之零件, 重量轻, 耐腐蚀。

LMK078 结构图



PART NO	A	B	C	D	PACKAGE
LMK078	6.9	20.0	2.2	M3.5X0.6P	1000



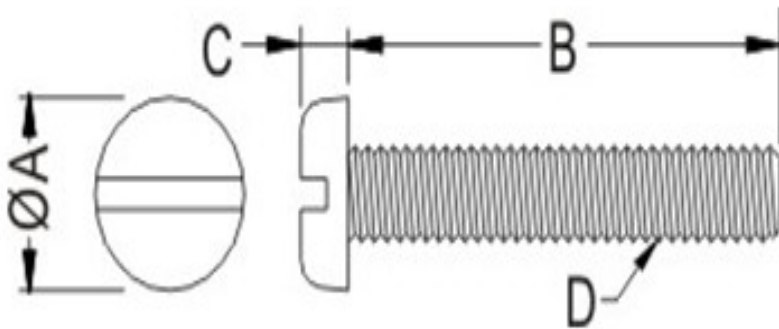
塑料螺丝

PART NO: LMK079

- ◆ MATERIAL: PC (UL) / NYLON 66 (UL)
- ◆ FLAME CLASS: 94V-2
- ◆ COLOR: NATURAL
- ◆ UNIT: mm

用途: 用于固定需绝缘之零件, 重量轻, 耐腐蚀。

LMK079 结构图



PART NO	A	B	C	D	PACKAGE
LMK079	6.9	25.0	2.2	M3.5X0.6P	1000



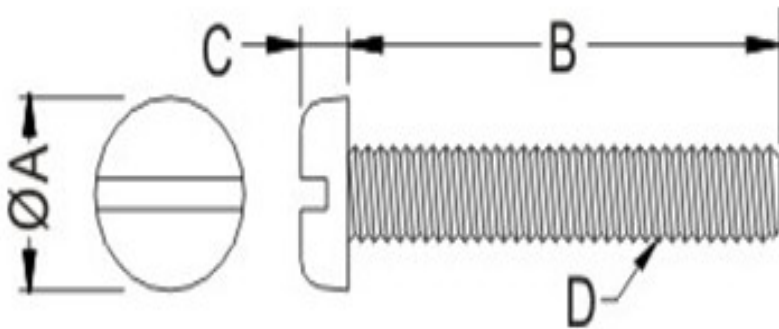
塑料螺丝

PART NO: LMK080

- ◆ MATERIAL: PC (UL) / NYLON 66 (UL)
- ◆ FLAME CLASS: 94V-2
- ◆ COLOR: NATURAL
- ◆ UNIT: mm

用途: 用于固定需绝缘之零件, 重量轻, 耐腐蚀。

LMK080 结构图



PART NO	A	B	C	D	PACKAGE
LMK080	6.7	25.4	2.5	6-32 UNC	1000



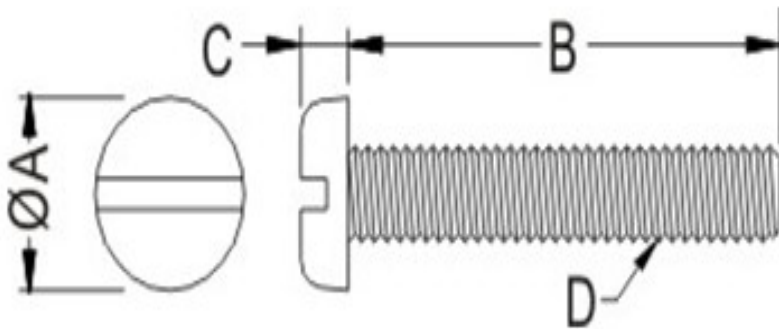
塑料螺丝

PART NO: LMK081

- ◆ MATERIAL: PC (UL) / NYLON 66 (UL)
- ◆ FLAME CLASS: 94V-2
- ◆ COLOR: NATURAL
- ◆ UNIT: mm

用途: 用于固定需绝缘之零件, 重量轻, 耐腐蚀。

LMK081 结构图



PART NO	A	B	C	D	PACKAGE
LMK081	6.7	28.0	2.5	6-32 UNC	1000



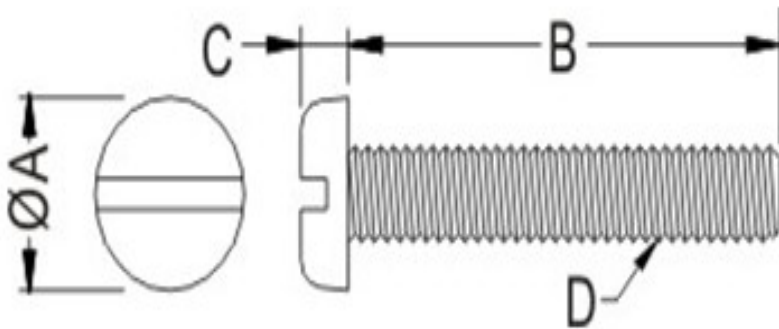
塑料螺丝

PART NO: LMK082

- ◆ MATERIAL: PC (UL) / NYLON 66 (UL)
- ◆ FLAME CLASS: 94V-2
- ◆ COLOR: NATURAL
- ◆ UNIT: mm

用途: 用于固定需绝缘之零件, 重量轻, 耐腐蚀。

LMK082 结构图



PART NO	A	B	C	D	PACKAGE
LMK082	6.9	30.0	2.2	M3.5X0.6P	1000



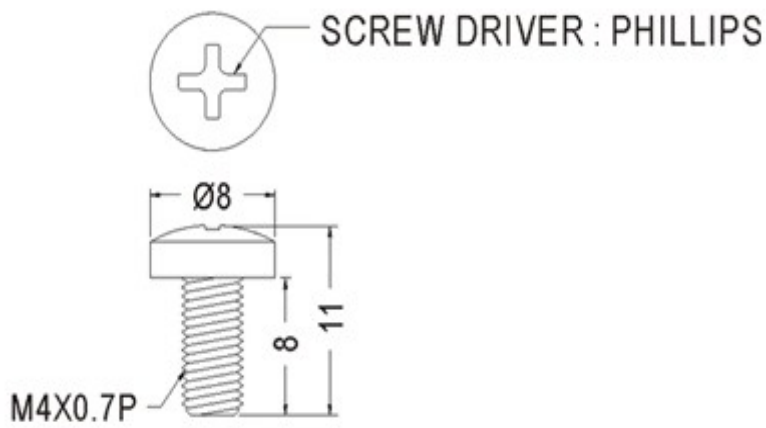
塑料螺丝

PART NO: LMK083

- ◆ MATERIAL: NYLON 66 (UL)
- ◆ FLAME CLASS: 94V-2
- ◆ COLOR: NATURAL
- ◆ UNIT: mm

用途: 用于固定需绝缘之零件, 重量轻, 耐腐蚀。

LMK083 结构图



PART NO
LMK083

PACKAGE
1000



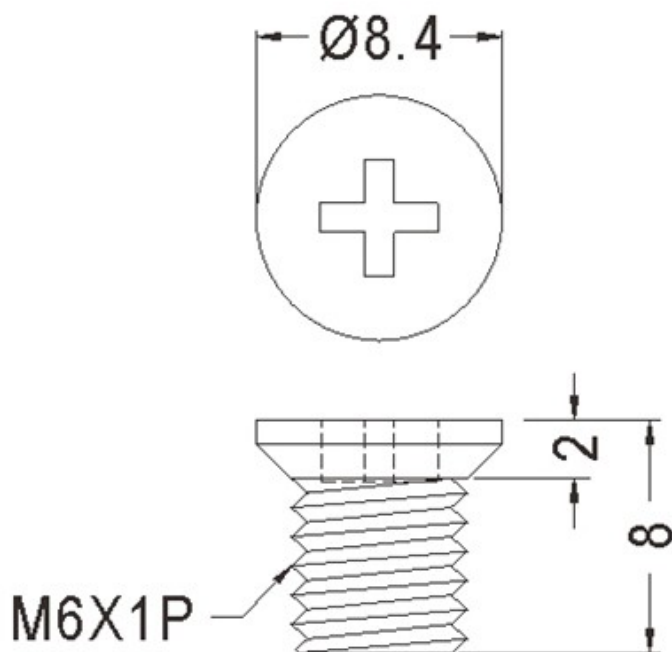
塑料螺丝

PART NO: LMK084

- ◆ MATERIAL:PC (UL)
- ◆ FLAME CLASS:94V-0
- ◆ COLOR:NATURAL
- ◆ UNIT:mm

用途:用于固定需绝缘之零件，重量轻，耐腐蚀。

LMK084 结构图



PART NO
LMK084

PACKAGE
500

南京诺金电气有限公司

Nanjing Nowking Electric Co., Ltd

塑料螺丝

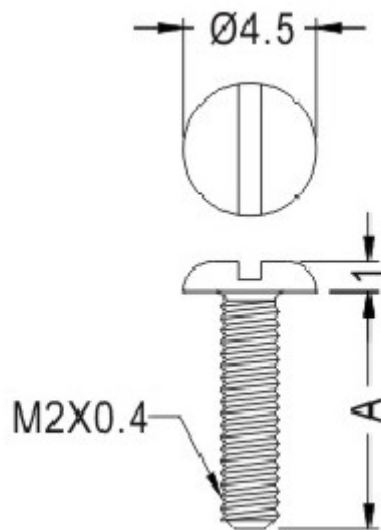
PART NO: LMK085

- ◆ MATERIAL: NYLON 66 (UL)
- ◆ FLAME CLASS: 94V-2
- ◆ COLOR: NATURAL/BLACK
- ◆ UNIT: mm

用途: 用于固定需绝缘之零件, 重量轻, 耐腐蚀。



LMK085 结构图



PART NO	A	PACKAGE
LMK085	6.0	1000

塑料螺丝

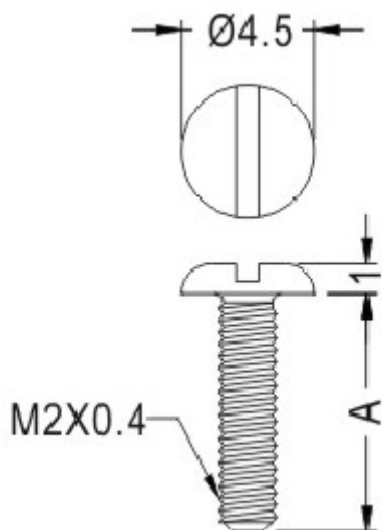
PART NO: LMK086

- ◆ MATERIAL: NYLON 66 (UL)
- ◆ FLAME CLASS: 94V-2
- ◆ COLOR: NATURAL/BLACK
- ◆ UNIT: mm

用途: 用于固定需绝缘之零件, 重量轻, 耐腐蚀。



LMK086 结构图



PART NO	A	PACKAGE
LMK086	8.0	1000

塑料螺丝

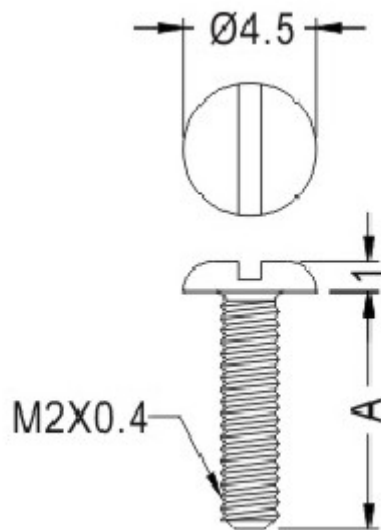
PART NO: LMK087

- ◆ MATERIAL: NYLON 66 (UL)
- ◆ FLAME CLASS: 94V-2
- ◆ COLOR: NATURAL/BLACK
- ◆ UNIT: mm

用途: 用于固定需绝缘之零件, 重量轻, 耐腐蚀。



LMK087 结构图



PART NO	A	PACKAGE
LMK087	10.0	1000

南京诺金电气有限公司

Nanjing Nowking Electric Co., Ltd

塑料螺丝

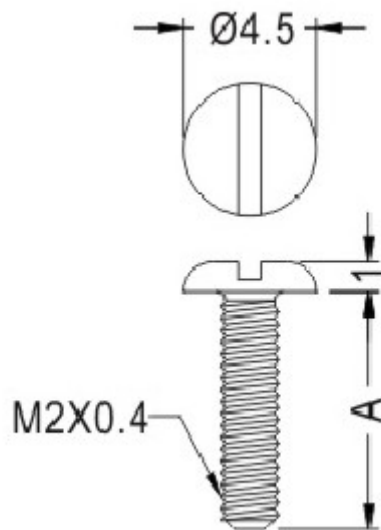
PART NO: LMK088

- ◆ MATERIAL: NYLON 66 (UL)
- ◆ FLAME CLASS: 94V-2
- ◆ COLOR: NATURAL/BLACK
- ◆ UNIT: mm

用途: 用于固定需绝缘之零件, 重量轻, 耐腐蚀。



LMK088 结构图



PART NO	A	PACKAGE
LMK088	12.0	1000



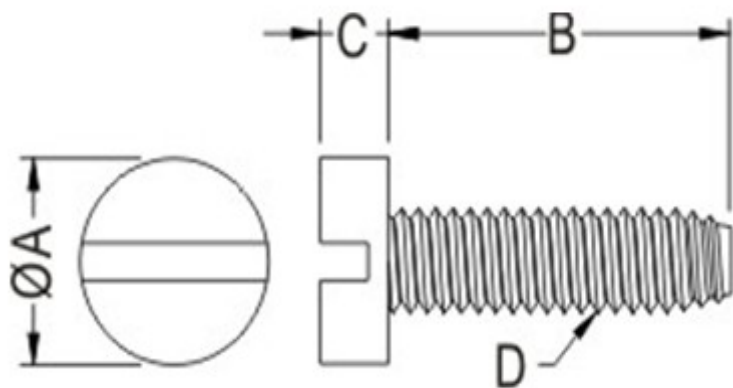
塑料螺丝

PART NO: LMK089

- ◆ MATERIAL: NYLON 66 (UL)
- ◆ FLAME CLASS: 94V-2
- ◆ COLOR: NATURAL
- ◆ UNIT: mm

用途: 用于固定需绝缘之零件, 重量轻, 耐腐蚀。

LMK089 结构图



PART NO	A	B	C	D	PACKAGE
LMK089	5.5	5.0	2.0	M3X0.5	1000



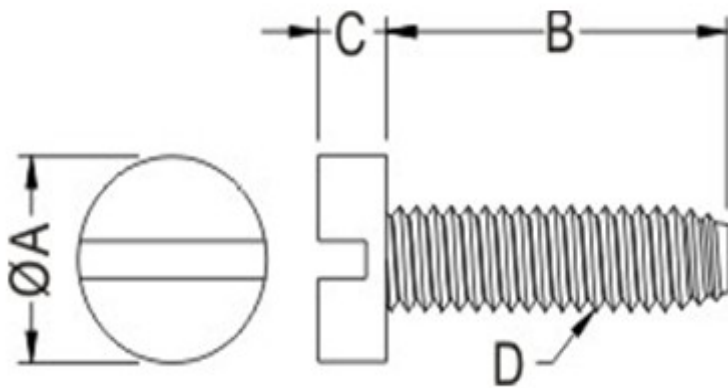
塑料螺丝

PART NO: LMK090

- ◆ MATERIAL: NYLON 66 (UL)
- ◆ FLAME CLASS: 94V-2
- ◆ COLOR: NATURAL
- ◆ UNIT: mm

用途: 用于固定需绝缘之零件, 重量轻, 耐腐蚀。

LMK090 结构图



PART NO	A	B	C	D	PACKAGE
LMK090	5.5	6.0	2.0	M3X0.5	1000



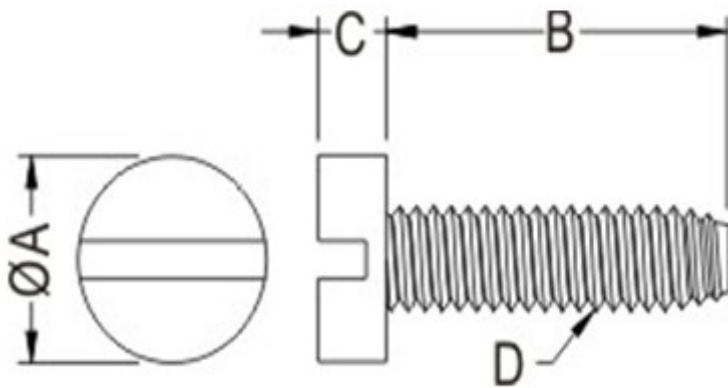
塑料螺丝

PART NO: LMK091

- ◆ MATERIAL: NYLON 66 (UL)
- ◆ FLAME CLASS: 94V-2
- ◆ COLOR: NATURAL
- ◆ UNIT: mm

用途: 用于固定需绝缘之零件, 重量轻, 耐腐蚀。

LMK091 结构图



PART NO	A	B	C	D	PACKAGE
LMK091	5.5	8.0	2.0	M3X0.5	1000



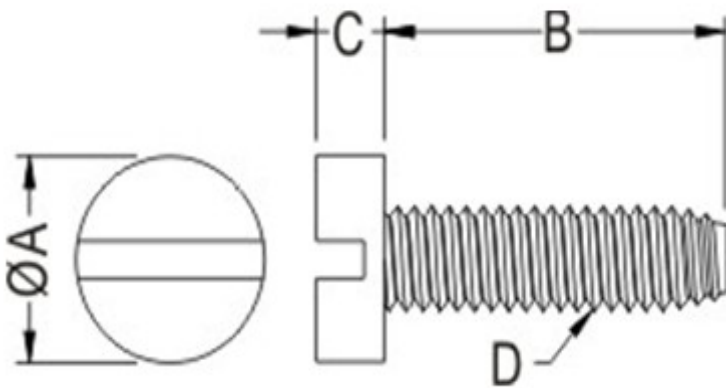
塑料螺丝

PART NO: LMK092

- ◆ MATERIAL: NYLON 66 (UL)
- ◆ FLAME CLASS: 94V-2
- ◆ COLOR: NATURAL
- ◆ UNIT: mm

用途: 用于固定需绝缘之零件, 重量轻, 耐腐蚀。

LMK092 结构图



PART NO	A	B	C	D	PACKAGE
LMK092	5.5	10.0	2.0	M3X0.5	1000



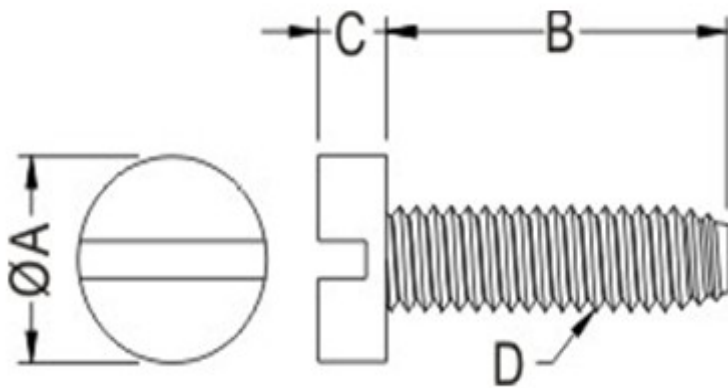
塑料螺丝

PART NO: LMK093

- ◆ MATERIAL: NYLON 66 (UL)
- ◆ FLAME CLASS: 94V-2
- ◆ COLOR: NATURAL
- ◆ UNIT: mm

用途: 用于固定需绝缘之零件, 重量轻, 耐腐蚀。

LMK093 结构图



PART NO	A	B	C	D	PACKAGE
LMK093	5.5	12.0	2.0	M3X0.5	1000



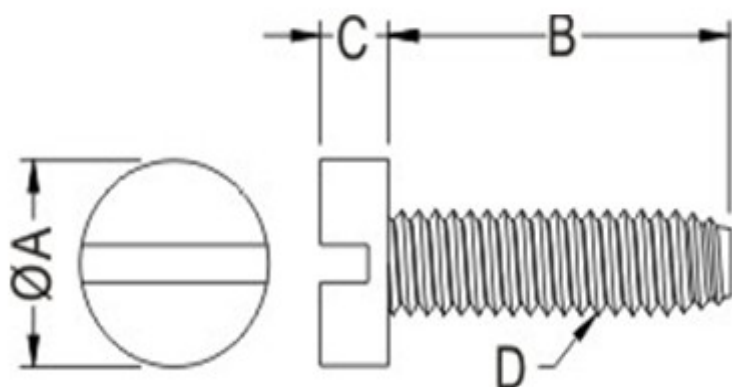
塑料螺丝

PART NO: LMK094

- ◆ MATERIAL: NYLON 66 (UL)
- ◆ FLAME CLASS: 94V-2
- ◆ COLOR: NATURAL
- ◆ UNIT: mm

用途: 用于固定需绝缘之零件, 重量轻, 耐腐蚀。

LMK094 结构图



PART NO	A	B	C	D	PACKAGE
LMK094	7.0	10.0	2.7	M4X0.7	1000



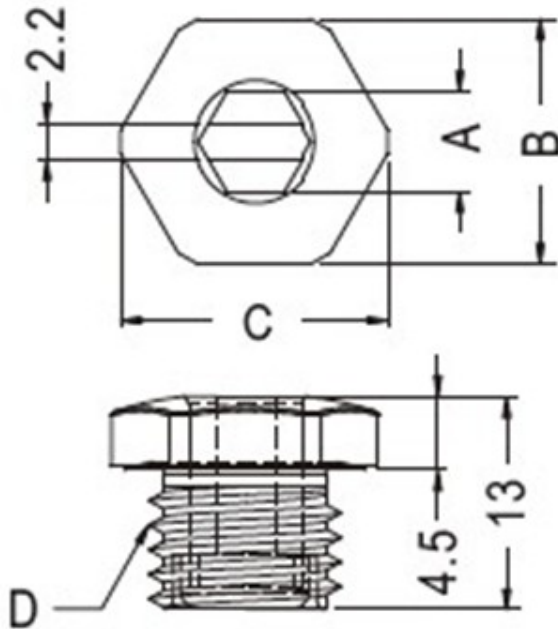
塑料螺丝

PART NO: LMK095

- ◆ MATERIAL: NYLON 66(UL)
- ◆ FLAME CLASS: 94V-2
- ◆ COLOR: NATURAL/BLACK
- ◆ UNIT: mm

用途: 用于固定需绝缘之零件, 重量轻, 耐腐蚀。

LMK095 结构图



PART NO	A	B	C	D	PACKAGE
LMK095	6.1	15.0	16.5	M12X1.5	500



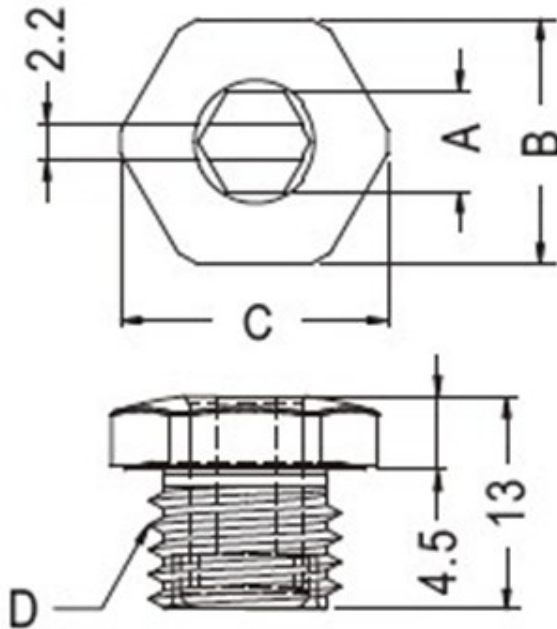
塑料螺丝

PART NO: LMK096

- ◆ MATERIAL: NYLON 66(UL)
- ◆ FLAME CLASS: 94V-2
- ◆ COLOR: NATURAL/BLACK
- ◆ UNIT: mm

用途: 用于固定需绝缘之零件, 重量轻, 耐腐蚀。

LMK096 结构图



PART NO	A	B	C	D	PACKAGE
LMK096	8.1	19.0	20.5	M16X1.5	500



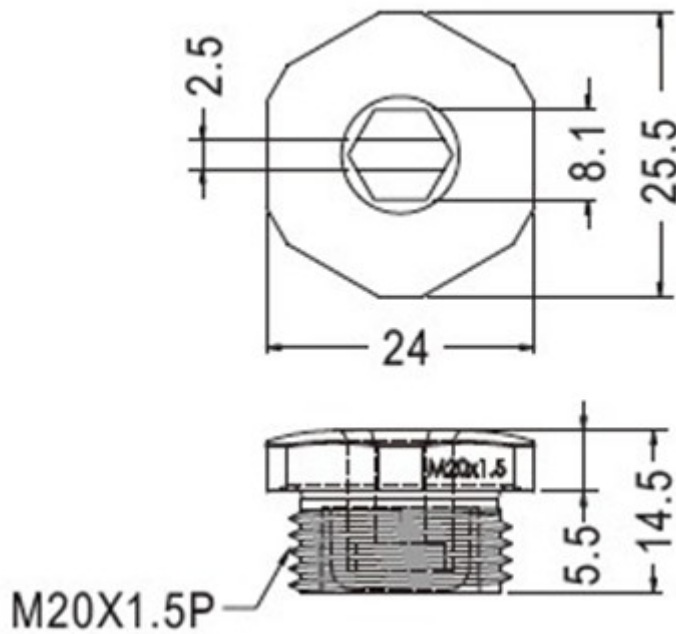
塑料螺丝

PART NO: LMK097

- ◆ MATERIAL: NYLON 66(UL)
- ◆ FLAME CLASS: 94V-2
- ◆ COLOR: NATURAL/BLACK
- ◆ UINIT: mm

用途: 用于固定需绝缘之零件, 重量轻, 耐腐蚀。

LMK097 结构图



PART NO
LMK097

PACKAGE
500



塑料螺丝

PART NO: LMK098

◆ MATERIAL:PC (UL)

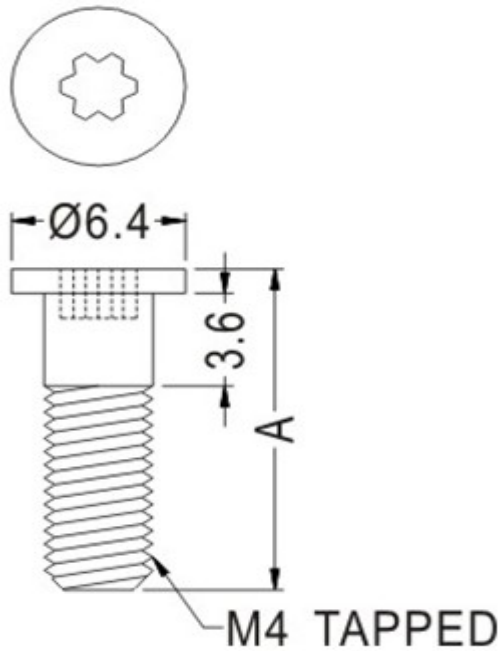
◆ FLAME CLASS:94V-2

◆ COLOR:CLEAR

◆ UNIT:mm

用途:用于固定需绝缘之零件,重量轻,耐腐蚀。

LMK098 结构图



PART NO	A	PACKAGE
LMK098	9.5	1000



塑料螺丝

PART NO: LMK099

◆ MATERIAL:PC (UL)

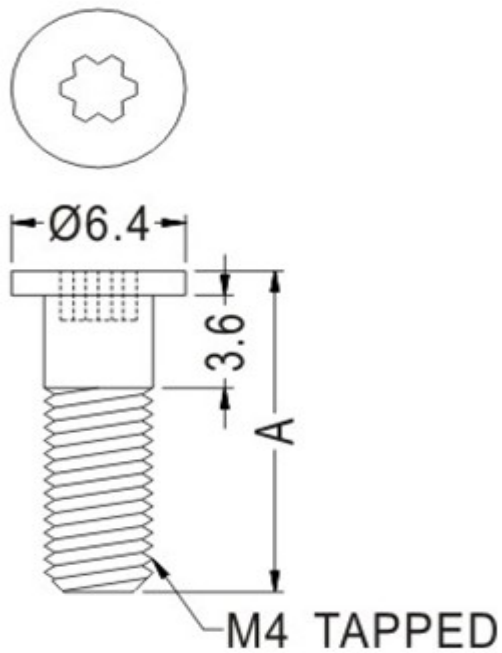
◆ FLAME CLASS:94V-2

◆ COLOR:CLEAR

◆ UNIT:mm

用途:用于固定需绝缘之零件,重量轻,耐腐蚀。

LMK099 结构图



PART NO	A	PACKAGE
---------	---	---------

LMK099	12.0	1000
--------	------	------



塑料螺丝

PART NO: LMK100

◆ MATERIAL: NYLON 66(UL)

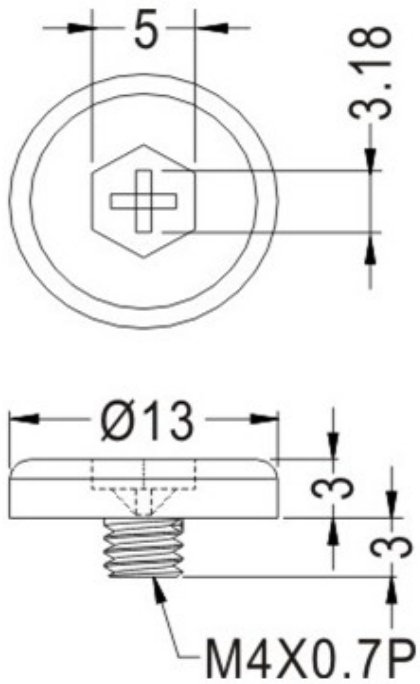
◆ FLAME CLASS: 94V-2

◆ COLOR: BLACK

◆ UNIT: mm

用途: 用于固定需绝缘之零件, 重量轻, 耐腐蚀。

LMK100 结构图



PART NO
LMK100

PACKAGE
1000



塑料螺丝

PART NO: LMK101

◆ MATERIAL: NYLON 66 (UL)

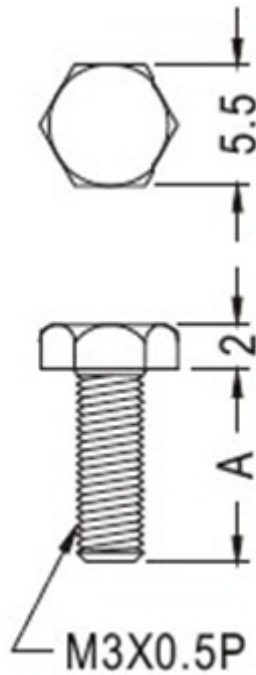
◆ FLAME CLASS: 94V-2

◆ COLOR: NATURAL

◆ UNIT: mm

用途: 用于固定需绝缘之零件, 重量轻, 耐腐蚀。

LMK101 结构图



PART NO	A	PACKAGE
LMK101	6.0	2000



塑料螺丝

PART NO: LMK102

◆ MATERIAL: NYLON 66 (UL)

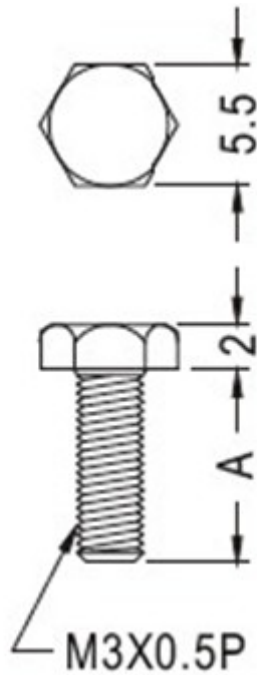
◆ FLAME CLASS: 94V-2

◆ COLOR: NATURAL

◆ UNIT: mm

用途: 用于固定需绝缘之零件, 重量轻, 耐腐蚀。

LMK102 结构图



PART NO	A	PACKAGE
LMK102	8.0	2000



塑料螺丝

PART NO: LMK103

◆ MATERIAL: NYLON 66 (UL)

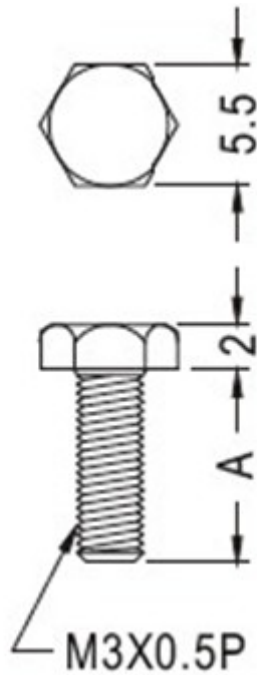
◆ FLAME CLASS: 94V-2

◆ COLOR: NATURAL

◆ UNIT: mm

用途: 用于固定需绝缘之零件, 重量轻, 耐腐蚀。

LMK103 结构图



PART NO	A	PACKAGE
LMK103	10.0	2000



塑料螺丝

PART NO: LMK104

◆ MATERIAL: NYLON 66 (UL)

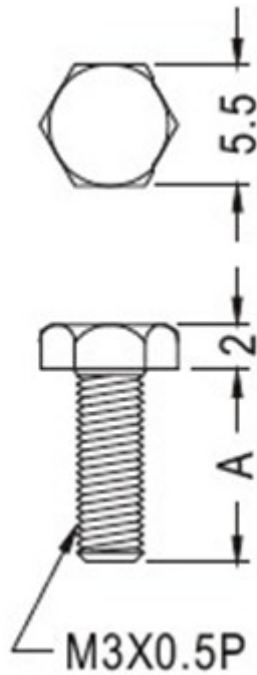
◆ FLAME CLASS: 94V-2

◆ COLOR: NATURAL

◆ UNIT: mm

用途: 用于固定需绝缘之零件, 重量轻, 耐腐蚀。

LMK104 结构图



PART NO	A	PACKAGE
LMK104	12.0	2000



塑料螺丝

PART NO: LMK105

◆ MATERIAL: NYLON 66 (UL)

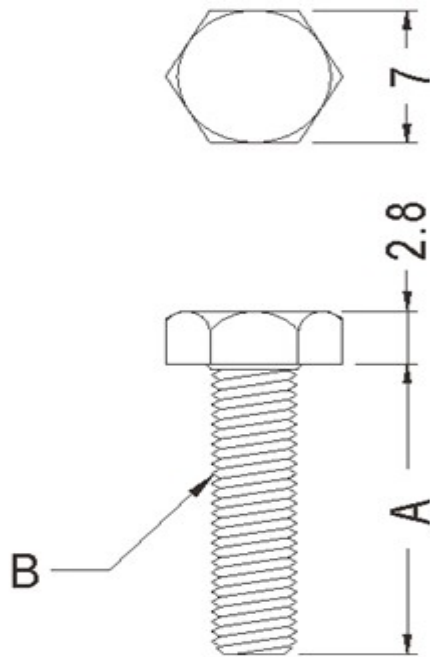
◆ FLAME CLASS: 94V-2

◆ COLOR: NATURAL

◆ UNIT: mm

用途: 用于固定需绝缘之零件, 重量轻, 耐腐蚀。

LMK105 结构图



PART NO	A	B	PACKAGE
LMK105	6.0	M4X0.7P	2000



塑料螺丝

PART NO: LMK106

◆ MATERIAL: NYLON 66 (UL)

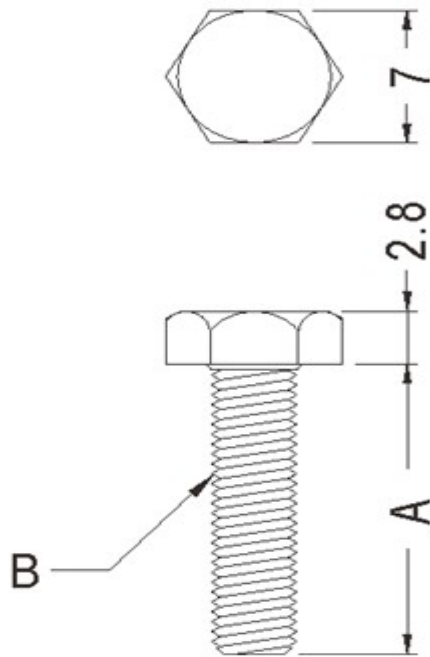
◆ FLAME CLASS: 94V-2

◆ COLOR: NATURAL

◆ UNIT: mm

用途: 用于固定需绝缘之零件, 重量轻, 耐腐蚀。

LMK106 结构图



PART NO	A	B	PACKAGE
LMK106	6.35	6-32 UNC	2000



塑料螺丝

PART NO: LMK107

◆ MATERIAL: NYLON 66 (UL)

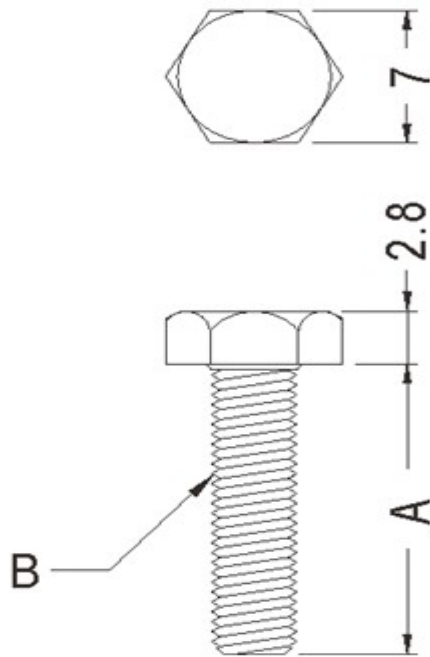
◆ FLAME CLASS: 94V-2

◆ COLOR: NATURAL

◆ UNIT: mm

用途: 用于固定需绝缘之零件, 重量轻, 耐腐蚀。

LMK107 结构图



PART NO	A	B	PACKAGE
LMK107	8.0	M4X0.7P	2000



塑料螺丝

PART NO: LMK108

◆ MATERIAL: NYLON 66 (UL)

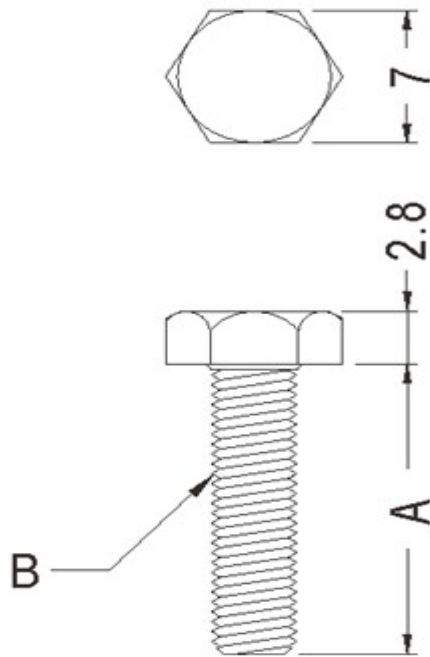
◆ FLAME CLASS: 94V-2

◆ COLOR: NATURAL

◆ UNIT: mm

用途: 用于固定需绝缘之零件, 重量轻, 耐腐蚀。

LMK108 结构图



PART NO	A	B	PACKAGE
LMK108	8.0	6-32 UNC	2000



塑料螺丝

PART NO: LMK109

◆ MATERIAL: NYLON 66 (UL)

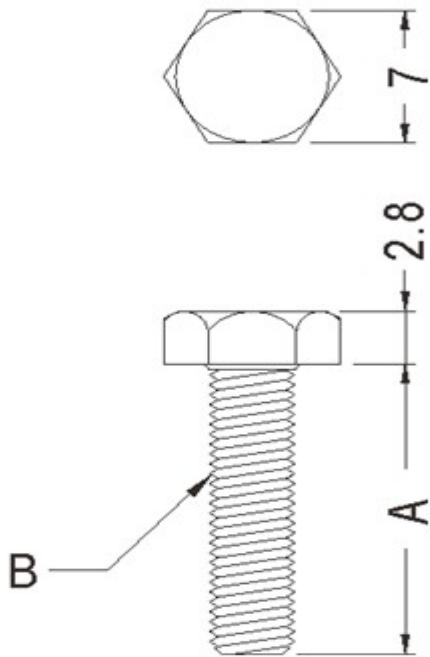
◆ FLAME CLASS: 94V-2

◆ COLOR: NATURAL

◆ UNIT: mm

用途: 用于固定需绝缘之零件, 重量轻, 耐腐蚀。

LMK109 结构图



PART NO	A	B	PACKAGE
LMK109	9.5	6-32 UNC	2000



塑料螺丝

PART NO: LMK110

◆ MATERIAL: NYLON 66 (UL)

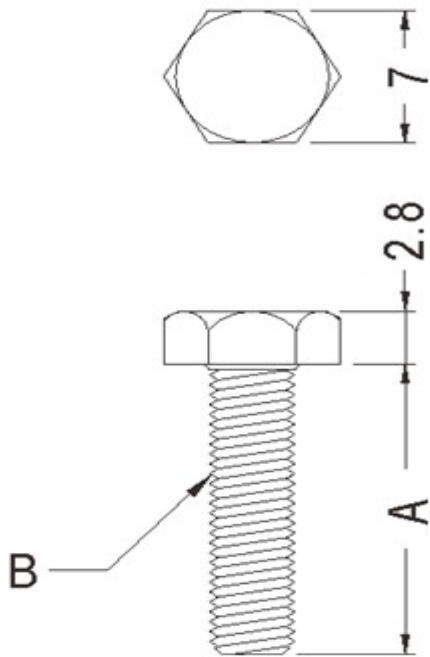
◆ FLAME CLASS: 94V-2

◆ COLOR: NATURAL

◆ UNIT: mm

用途: 用于固定需绝缘之零件, 重量轻, 耐腐蚀。

LMK110 结构图



PART NO	A	B	PACKAGE
LMK110	10.0	M4X0.7P	2000



塑料螺丝

PART NO: LMK111

◆ MATERIAL: NYLON 66 (UL)

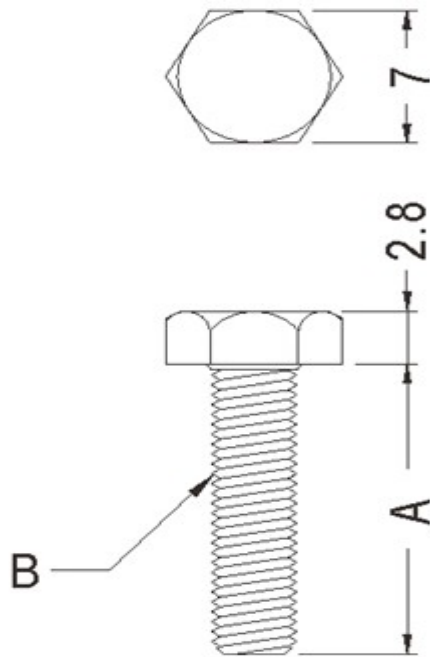
◆ FLAME CLASS: 94V-2

◆ COLOR: NATURAL

◆ UNIT: mm

用途: 用于固定需绝缘之零件, 重量轻, 耐腐蚀。

LMK111 结构图



PART NO	A	B	PACKAGE
LMK111	12.0	M4X0.7P	2000



塑料螺丝

PART NO: LMK112

◆ MATERIAL: NYLON 66 (UL)

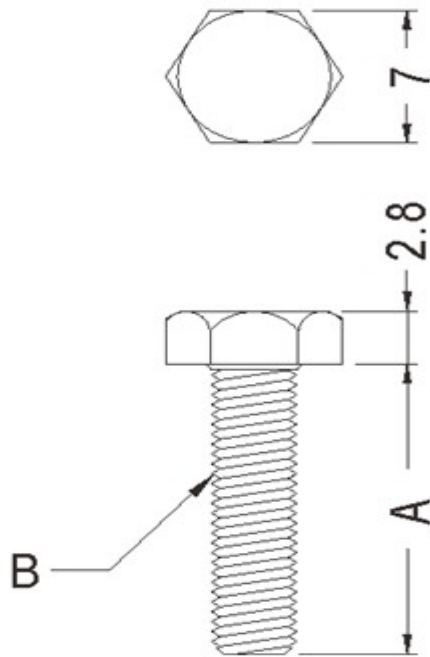
◆ FLAME CLASS: 94V-2

◆ COLOR: NATURAL

◆ UNIT: mm

用途: 用于固定需绝缘之零件, 重量轻, 耐腐蚀。

LMK112 结构图



PART NO	A	B	PACKAGE
LMK112	12.7	6-32 UNC	2000