

南京诺金电气有限公司

Nanjing Nowking Electric Co., Ltd

连接器防尘盖样本



产品名称：连接器防尘盖

规格型号：KL001

◆ MATERIAL:TPU(UL)

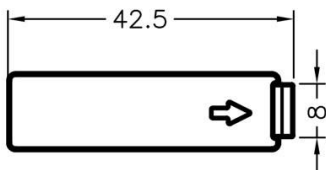
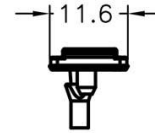
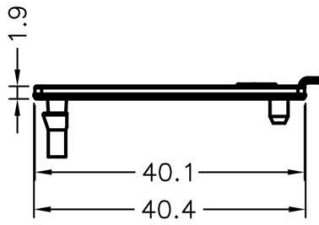
◆ FLAME CLASS:94HB

◆ COLOR:BLACK

◆ UNIT: mm

用途：用于连接器之防尘与保护。

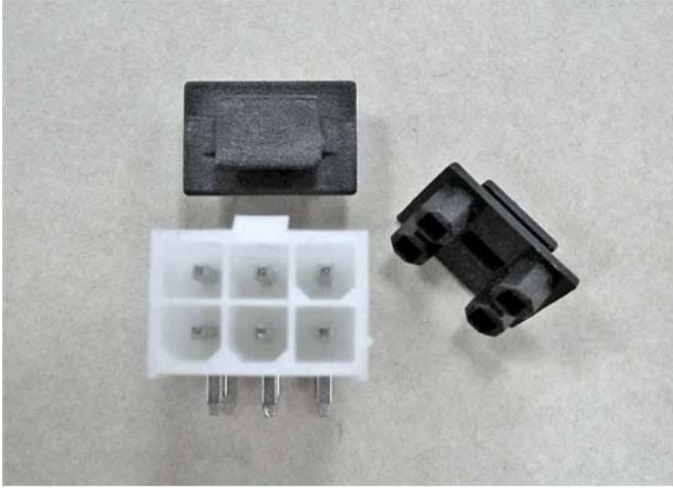
KL001 结构图



	PART NO	PACKAGE
	KL001	500

南京诺金电气有限公司

Nanjing Nowking Electric Co., Ltd



产品名称：连接器防尘盖

规格型号：KL002

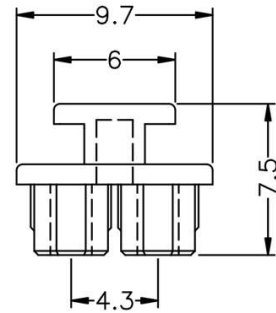
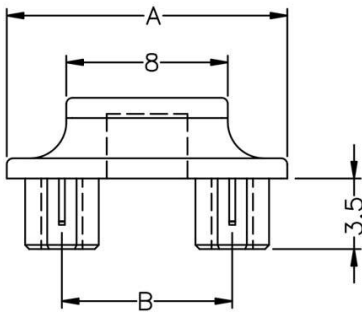
◆ MATERIAL: PP

◆ COLOR: BLACK

◆ UNIT: mm

用途：用于连接器之防尘与保护。

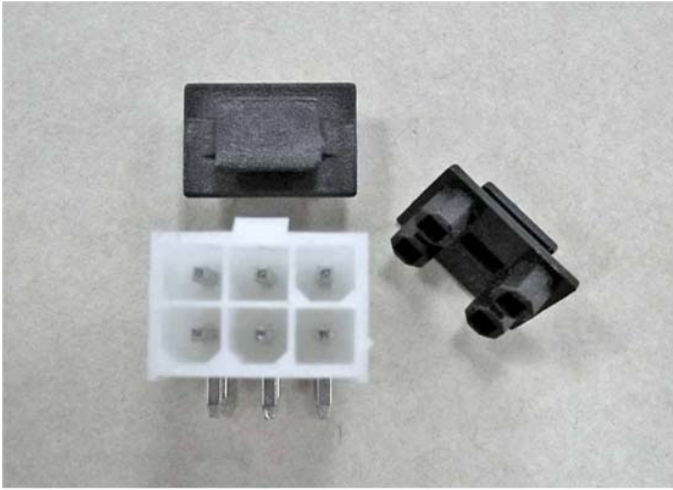
KL002 结构图



PART NO	A	B	PACKAGE
KL002	13.9	8.44	500

南京诺金电气有限公司

Nanjing Nowking Electric Co., Ltd



产品名称：连接器防尘盖

规格型号：KL003

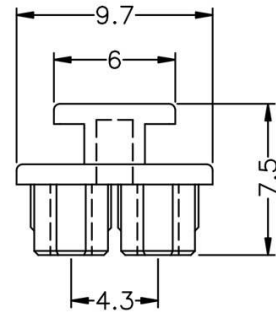
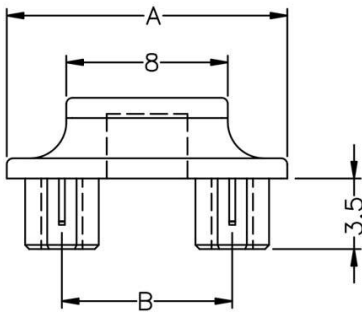
◆ MATERIAL: PP

◆ COLOR: BLACK

◆ UNIT: mm

用途：用于连接器之防尘与保护。

KL003 结构图



PART NO	A	B	PACKAGE
KL003	18.0	12.7	500

南京诺金电气有限公司

Nanjing Nowking Electric Co., Ltd



产品名称：连接器防尘盖

规格型号：KL004

◆ MATERIAL: SILICON RUBBER

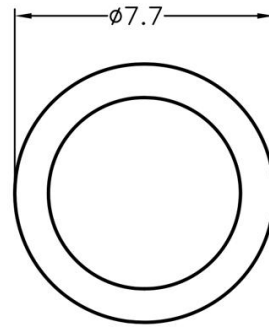
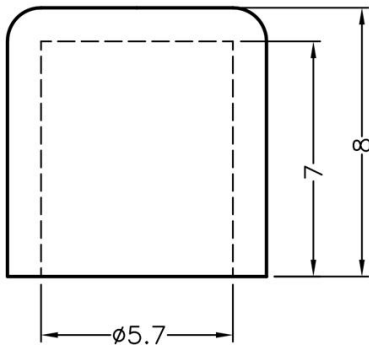
◆ COLOR: BLACK

◆ UNIT: mm

用途：用于连接器之防尘与保护。

所有尺寸量测皆不含进胶口,胶口凸出 1.2mm 之内.

KL004 结构图



	PART NO	PACKAGE
	KL004	1000