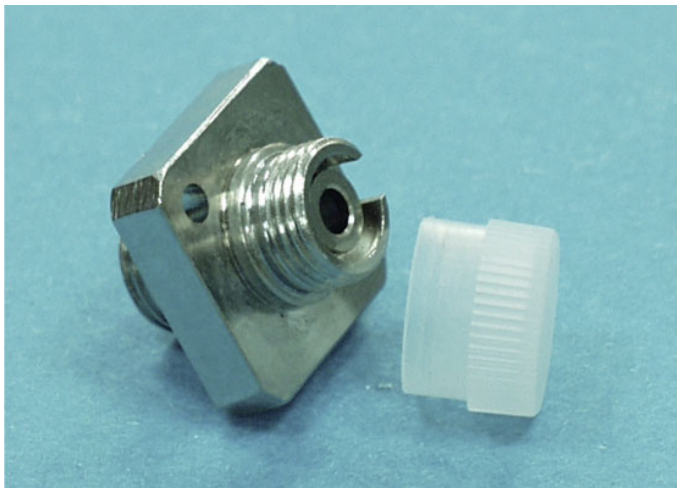


南京诺金电气有限公司

Nanjing Nowking Electric Co., Ltd

光纤连接器护盖样本



产品名称：光纤连接器护盖

规格型号：GPH01

◆ MATERIAL: PE

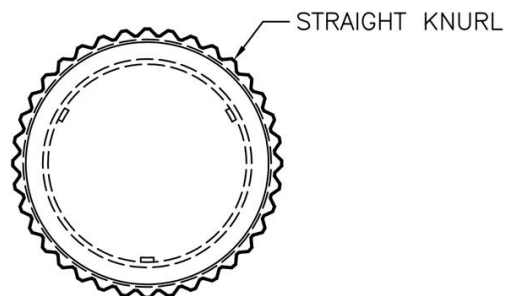
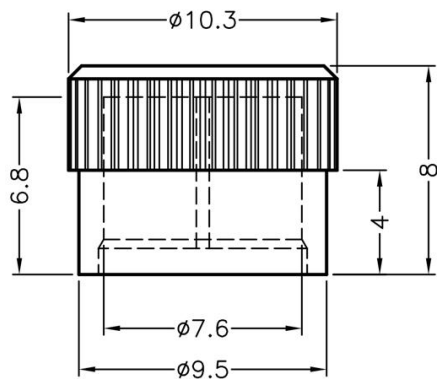
◆ COLOR: NATURAL

◆ UNIT: mm

用途：用于光纤连接器之防尘、保护。

所有尺寸量测皆不含进胶口,胶口凸出 1.2mm 之内

GPH01 结构图



	PART NO	PACKAGE
	GPH01	1000