

南京诺金电气有限公司

Nanjing Nowking Electric Co., Ltd

光纤防尘盖样本



产品名称：光纤防尘盖

规格型号：LCER-1

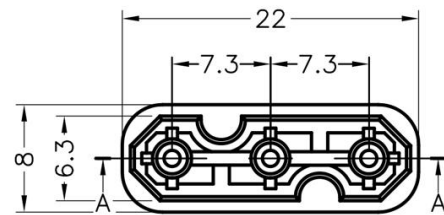
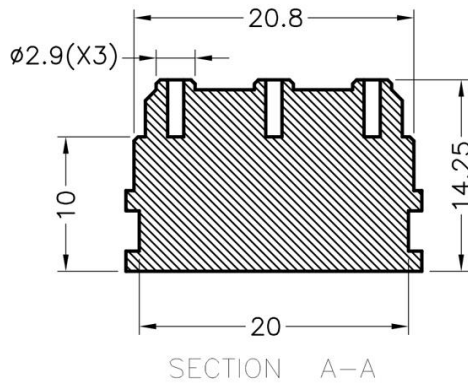
◆ MATERIAL:TPE

◆ COLOR:BLACK

◆ UNIT: mm

用途：用于光纤座的防尘与保护。

LCER-1 结构图



	PART NO	PACKAGE
	LCER-1	1000