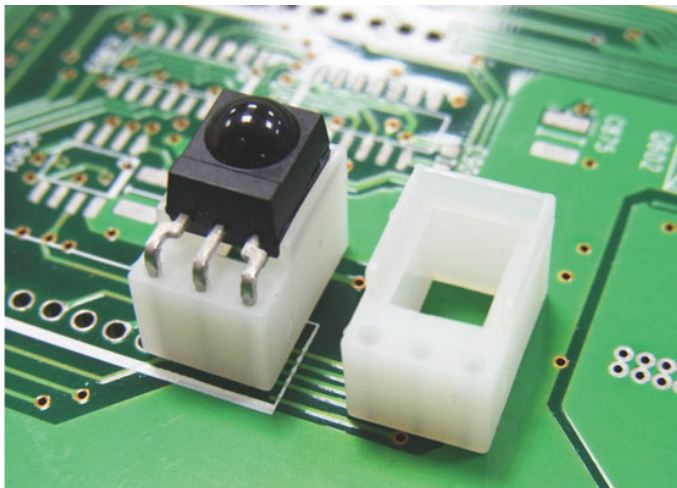


南京诺金电气有限公司

Nanjing Nowking Electric Co., Ltd

光电晶体座样本



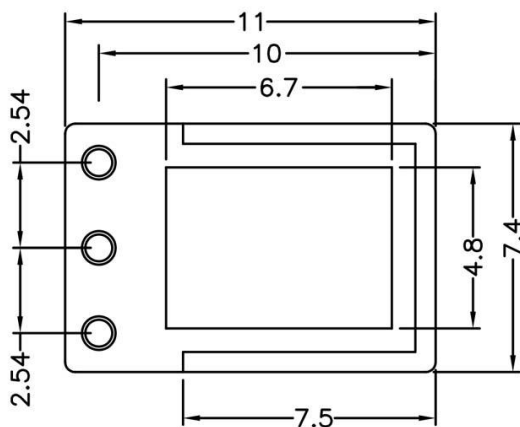
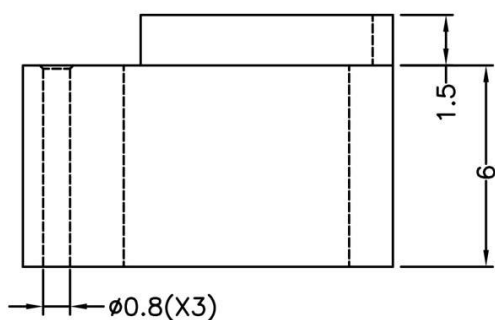
产品名称：光电晶体座

规格型号：RCEK001

- ◆ MATERIAL: NYLON 66(UL)
- ◆ FLAME CLASS: 94V-2, 94V-0
- ◆ COLOR: BLACK, NATURAL
- ◆ UNIT: mm

用途：用于光晶体脚座，固定高度，可过锡炉，美观整齐。

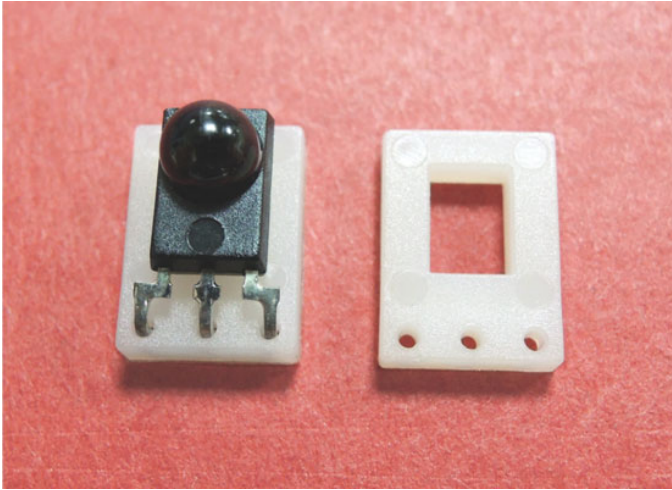
RCEK001 结构图



	PART NO	PACKAGE
	RCEK001	1000

南京诺金电气有限公司

Nanjing Nowking Electric Co., Ltd



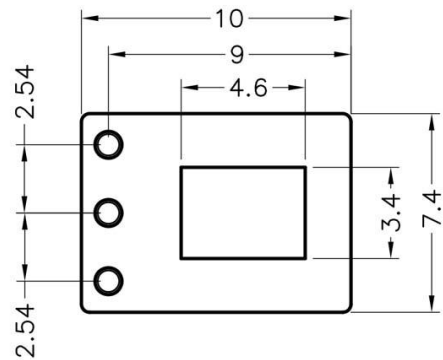
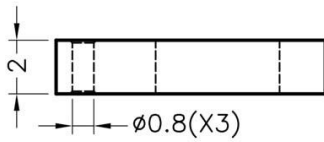
产品名称: 光电晶体座

规格型号: RCEK002

- ◆ MATERIAL: NYLON 66(UL)
- ◆ FLAME CLASS: 94V-2, 94V-0
- ◆ COLOR: BLACK, NATURAL
- ◆ UNIT: mm

用途: 用于光晶体脚座, 固定高度, 可过锡炉, 美观整齐。

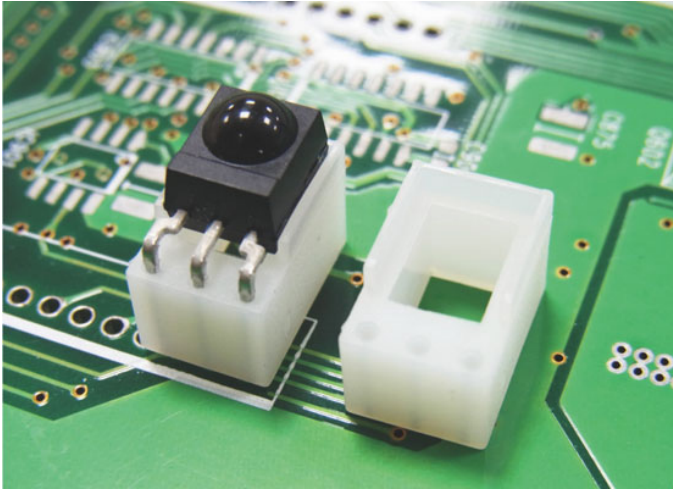
RCEK002 结构图



	PART NO	PACKAGE
	RCEK002	1000

南京诺金电气有限公司

Nanjing Nowking Electric Co., Ltd



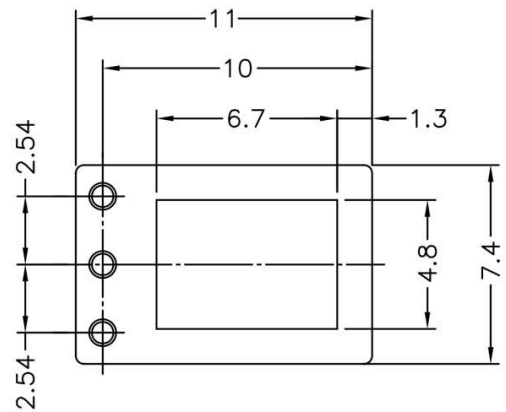
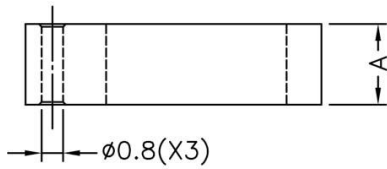
产品名称: 光电晶体座

规格型号: RCEK003

- ◆ MATERIAL: NYLON 66(UL)
- ◆ FLAME CLASS: 94V-2, 94V-0
- ◆ COLOR: BLACK, NATURAL
- ◆ UNIT: mm

用途: 用于光晶体脚座, 固定高度, 可过锡炉, 美观整齐。

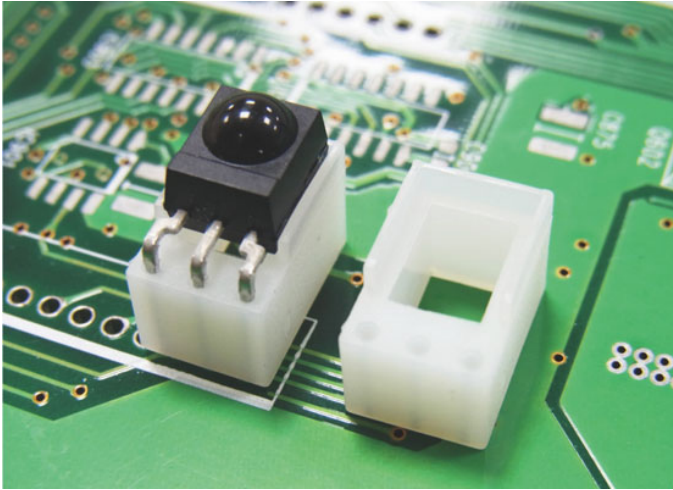
RCEK003 结构图



PART NO	A	PACKAGE
RCEK003	3.0	1000

南京诺金电气有限公司

Nanjing Nowking Electric Co., Ltd



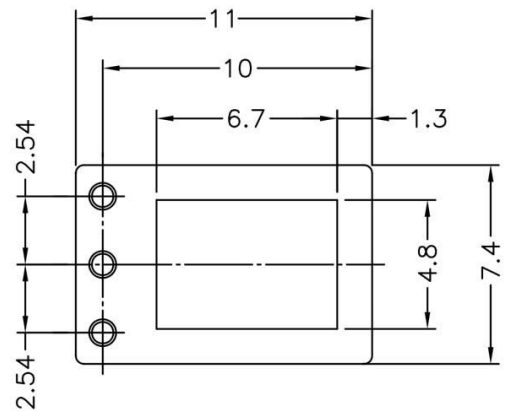
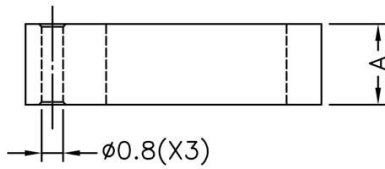
产品名称: 光电晶体座

规格型号: RCEK004

- ◆ MATERIAL: NYLON 66(UL)
- ◆ FLAME CLASS: 94V-2, 94V-0
- ◆ COLOR: BLACK, NATURAL
- ◆ UNIT: mm

用途: 用于光晶体脚座, 固定高度, 可过锡炉, 美观整齐。

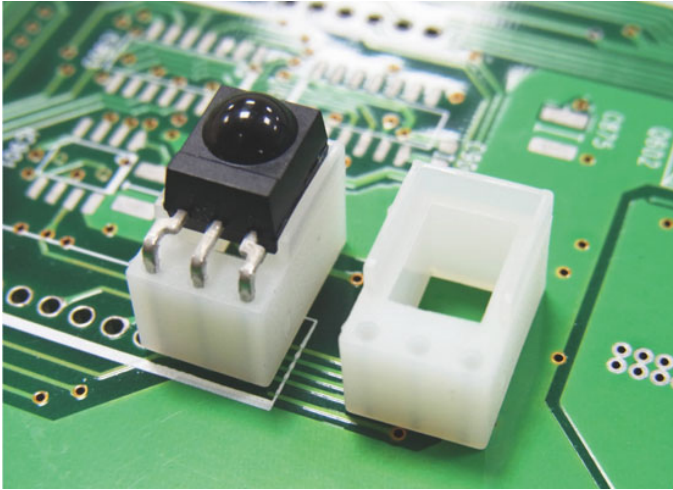
RCEK004 结构图



	PART NO	A	PACKAGE
	RCEK004	5.0	1000

南京诺金电气有限公司

Nanjing Nowking Electric Co., Ltd



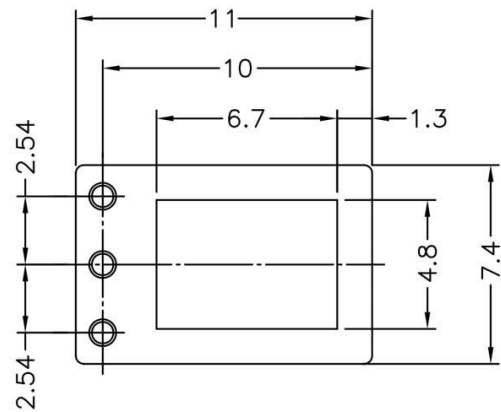
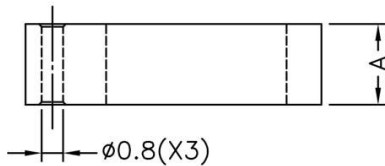
产品名称: 光电晶体座

规格型号: RCEK005

- ◆ MATERIAL: NYLON 66(UL)
- ◆ FLAME CLASS: 94V-2, 94V-0
- ◆ COLOR: BLACK, NATURAL
- ◆ UNIT: mm

用途: 用于光晶体脚座, 固定高度, 可过锡炉, 美观整齐。

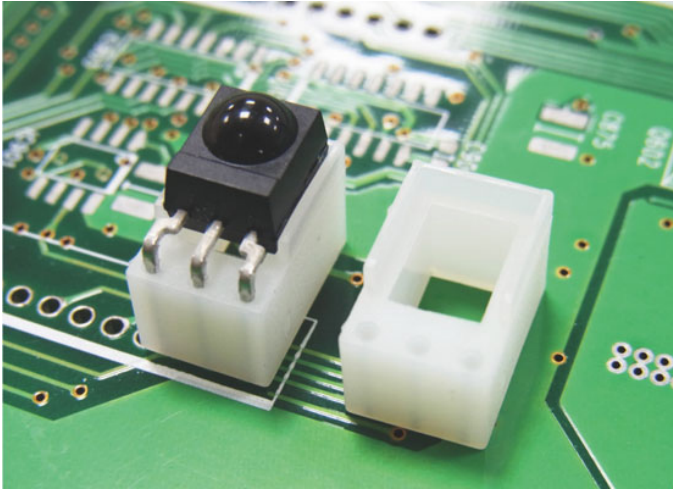
RCEK005 结构图



	PART NO	A	PACKAGE
	RCEK005	6.0	1000

南京诺金电气有限公司

Nanjing Nowking Electric Co., Ltd



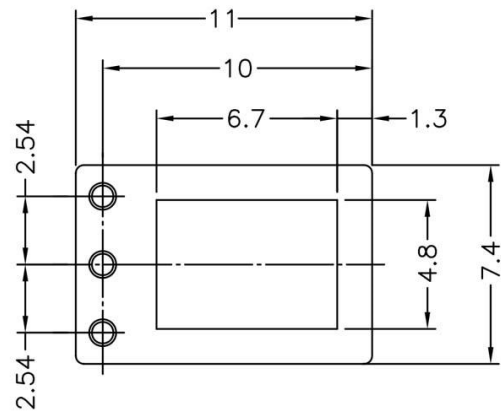
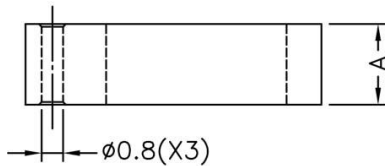
产品名称: 光电晶体座

规格型号: RCEK006

- ◆ MATERIAL: NYLON 66(UL)
- ◆ FLAME CLASS: 94V-2, 94V-0
- ◆ COLOR: BLACK, NATURAL
- ◆ UNIT: mm

用途: 用于光晶体脚座, 固定高度, 可过锡炉, 美观整齐。

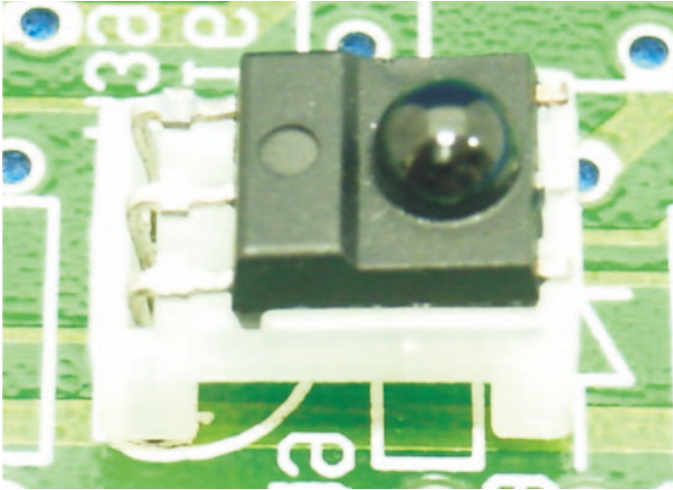
RCEK006 结构图



PART NO	A	PACKAGE
RCEK006	12.6	1000

南京诺金电气有限公司

Nanjing Nowking Electric Co., Ltd



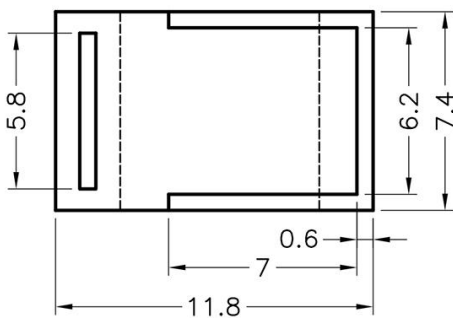
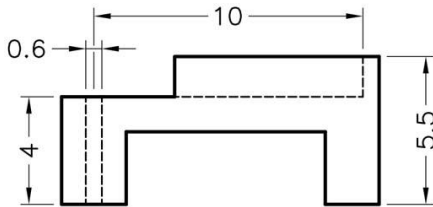
产品名称：光电晶体座

规格型号：RCEK007

- ◆ MATERIAL: NYLON 66(UL)
- ◆ FLAME CLASS: 94V-2, 94V-0
- ◆ COLOR: BLACK, NATURAL
- ◆ UNIT: mm

用途：用于光晶体脚座，固定高度，可过锡炉，美观整齐。

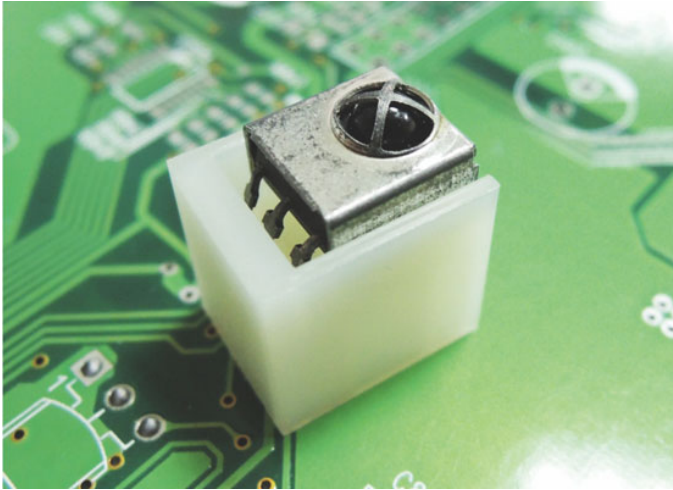
RCEK007 结构图



PART NO	PACKAGE
RCEK007	1000

南京诺金电气有限公司

Nanjing Nowking Electric Co., Ltd



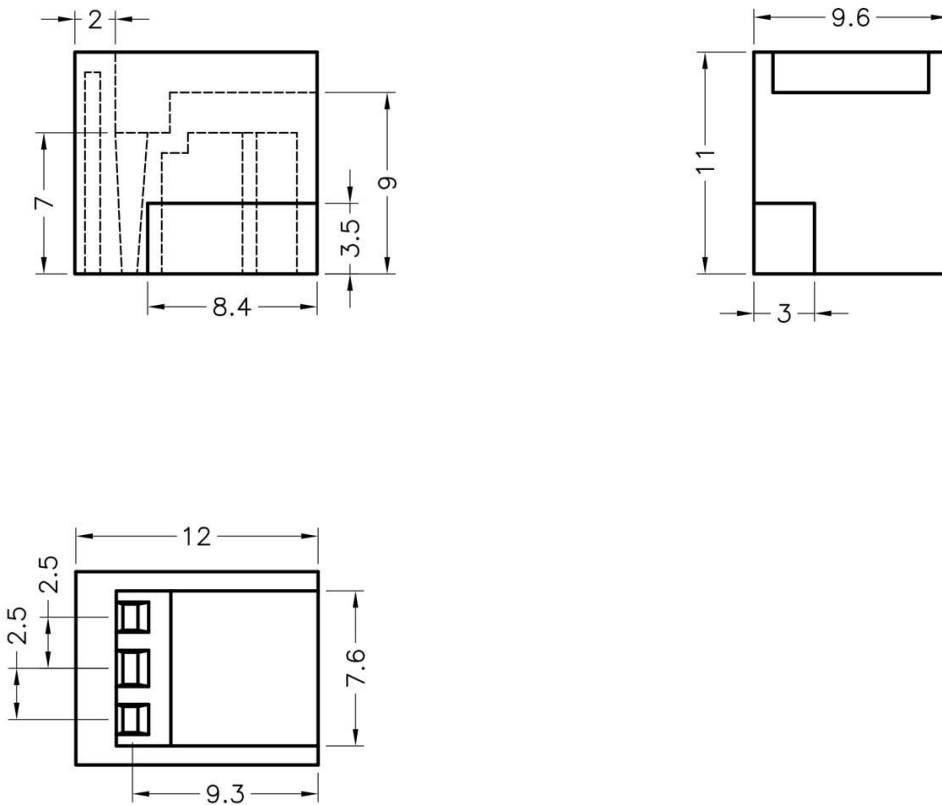
产品名称: 光电晶体座

规格型号: RCEK008

- ◆ MATERIAL: NYLON 66(UL)
- ◆ FLAME CLASS: 94V-2, 94V-0
- ◆ COLOR: BLACK, NATURAL
- ◆ UNIT: mm

用途: 用于光晶体脚座, 固定高度, 可过锡炉, 美观整齐。

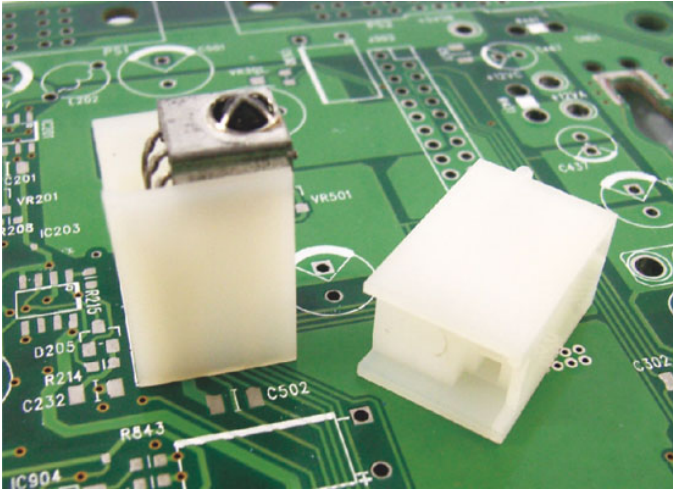
RCEK008 结构图



PART NO	PACKAGE
RCEK008	1000

南京诺金电气有限公司

Nanjing Nowking Electric Co., Ltd



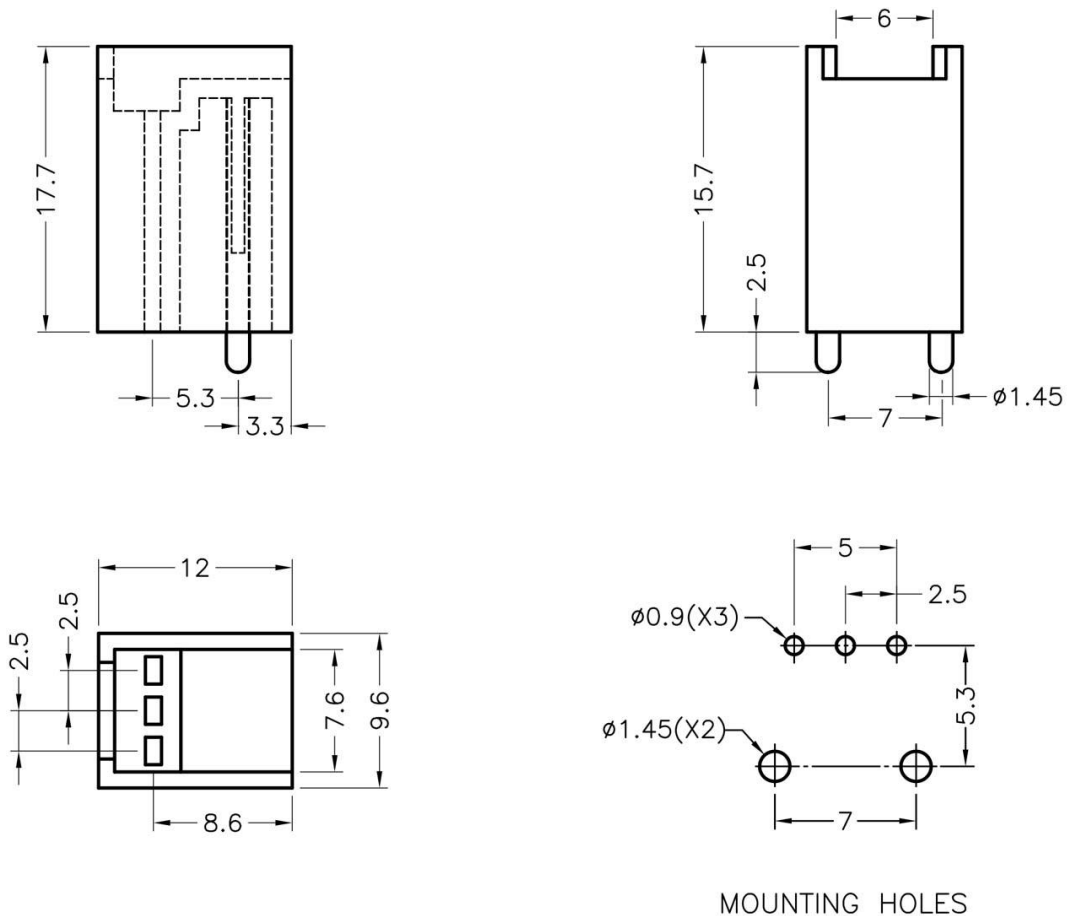
产品名称: 光电晶体座

规格型号: RCEK009

- ◆ MATERIAL: NYLON 66(UL)
- ◆ FLAME CLASS: 94V-2, 94V-0
- ◆ COLOR: BLACK, NATURAL
- ◆ UNIT: mm

用途: 用于光晶体脚座, 固定高度, 可过锡炉, 美观整齐。

RCEK009 结构图

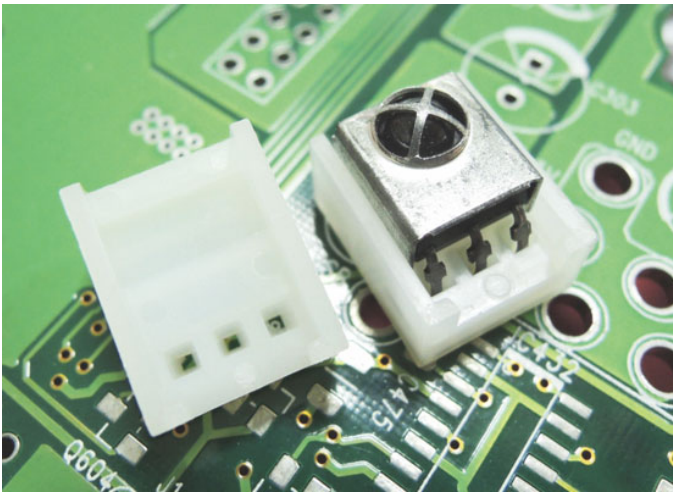


MOUNTING HOLES

PART NO	PACKAGE
RCEK009	1000

南京诺金电气有限公司

Nanjing Nowking Electric Co., Ltd



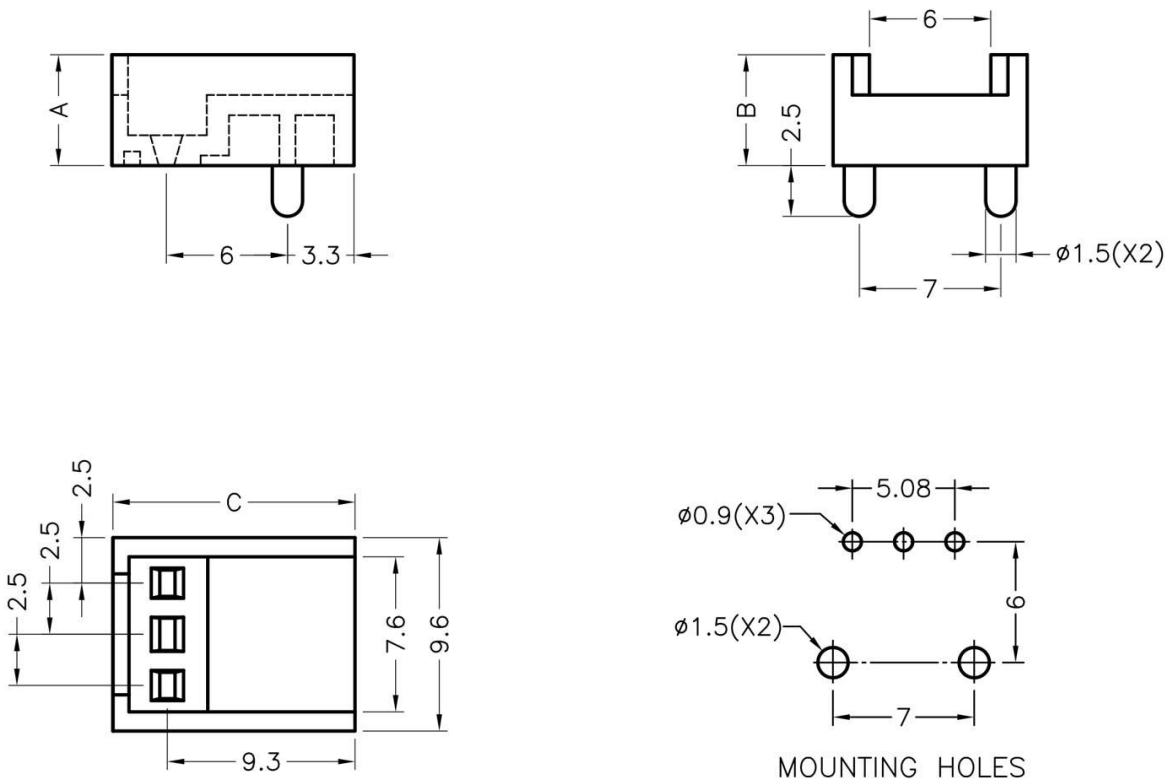
产品名称: 光电晶体座

规格型号: RCEK010

- ◆ MATERIAL: NYLON 66(UL)
- ◆ FLAME CLASS: 94V-2, 94V-0
- ◆ COLOR: BLACK, NATURAL
- ◆ UNIT: mm

用途: 用于光晶体脚座, 固定高度, 可过锡炉, 美观整齐。

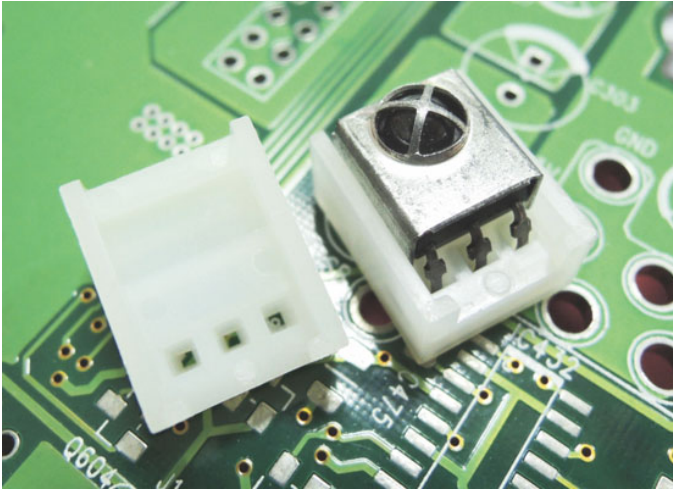
RCEK010 结构图



PART NO	A	B	C	PACKAGE
RCEK010	5.5	3.5	12.0	1000

南京诺金电气有限公司

Nanjing Nowking Electric Co., Ltd



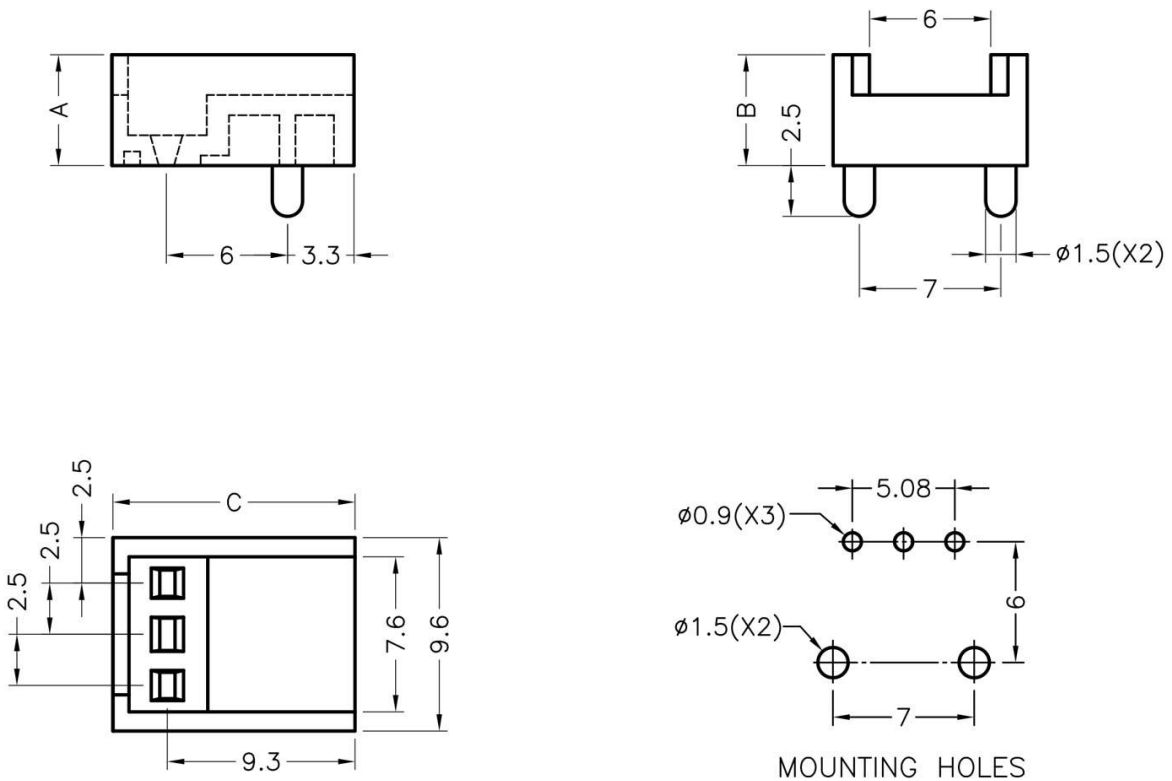
产品名称: 光电晶体座

规格型号: RCEK011

- ◆ MATERIAL: NYLON 66(UL)
- ◆ FLAME CLASS: 94V-2, 94V-0
- ◆ COLOR: BLACK, NATURAL
- ◆ UNIT: mm

用途: 用于光晶体脚座, 固定高度, 可过锡炉, 美观整齐。

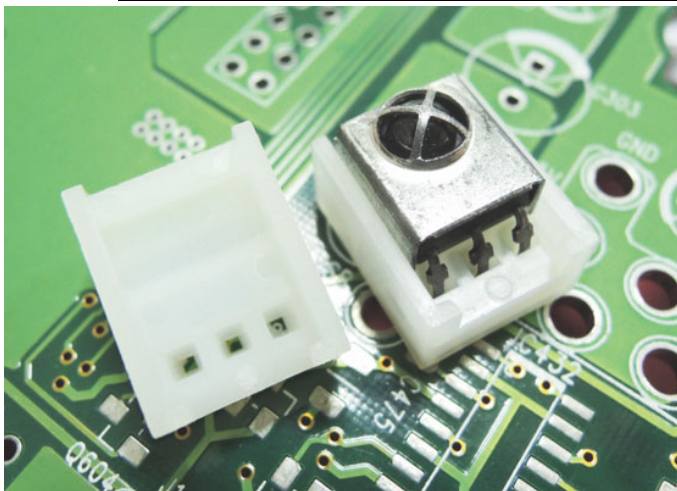
RCEK011 结构图



PART NO	A	B	C	PACKAGE
RCEK011	10.0	8.0	11.0	1000

南京诺金电气有限公司

Nanjing Nowking Electric Co., Ltd



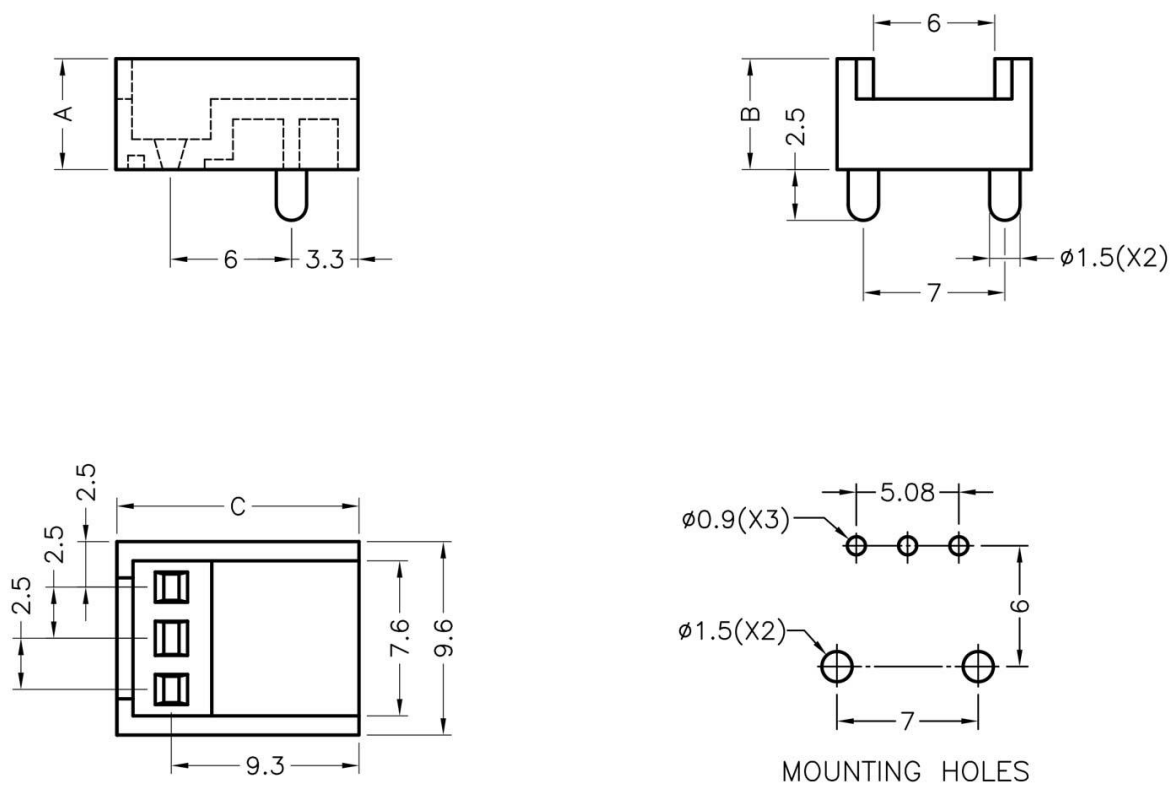
产品名称: 光电晶体座

规格型号: RCEK012

- ◆ MATERIAL: NYLON 66(UL)
- ◆ FLAME CLASS: 94V-2, 94V-0
- ◆ COLOR: BLACK, NATURAL
- ◆ UNIT: mm

用途: 用于光晶体脚座, 固定高度, 可过锡炉, 美观整齐。

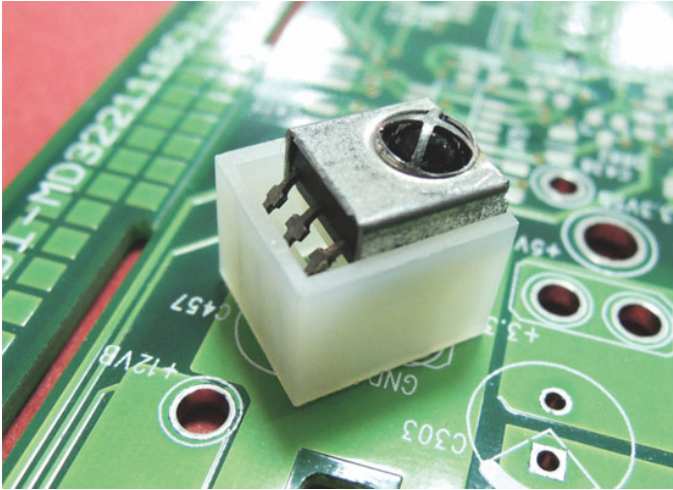
RCEK012 结构图



PART NO	A	B	C	PACKAGE
RCEK012	11.0	9.0	11.0	1000

南京诺金电气有限公司

Nanjing Nowking Electric Co., Ltd



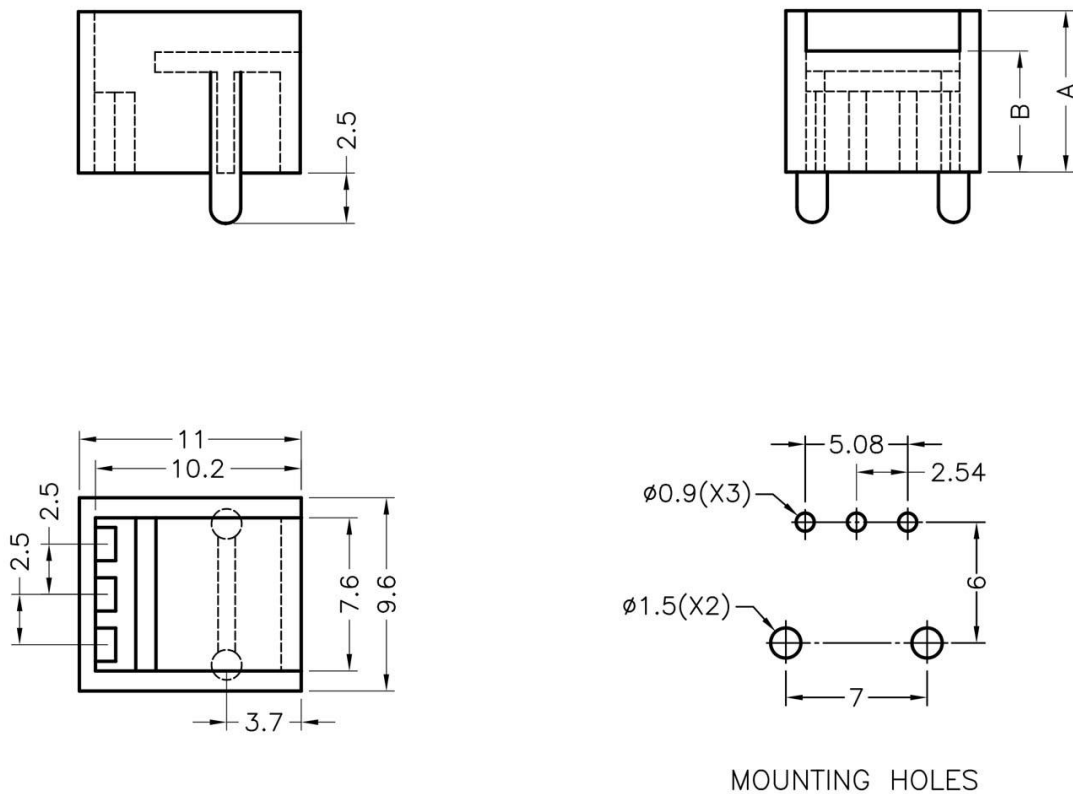
产品名称: 光电晶体座

规格型号: RCEK013

- ◆ MATERIAL: NYLON 66(UL)
- ◆ FLAME CLASS: 94V-2, 94V-0
- ◆ COLOR: BLACK, NATURAL
- ◆ UNIT: mm

用途: 用于光晶体脚座, 固定高度, 可过锡炉, 美观整齐。

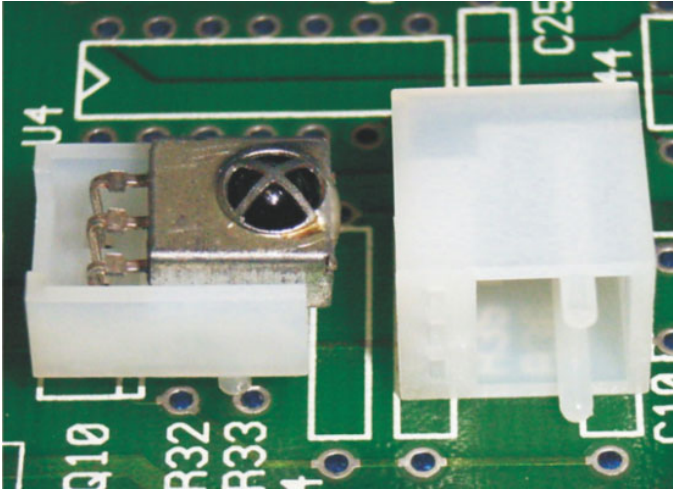
RCEK013 结构图



PART NO	A	B	PACKAGE
RCEK013	8.0	6.0	1000

南京诺金电气有限公司

Nanjing Nowking Electric Co., Ltd



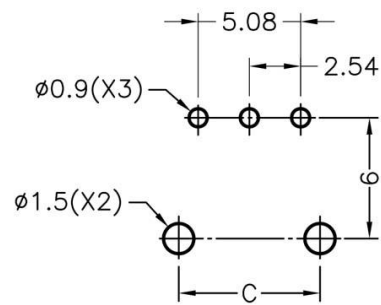
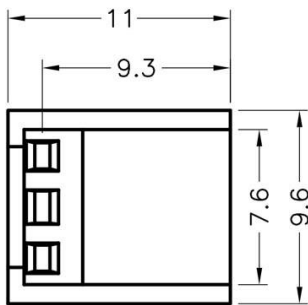
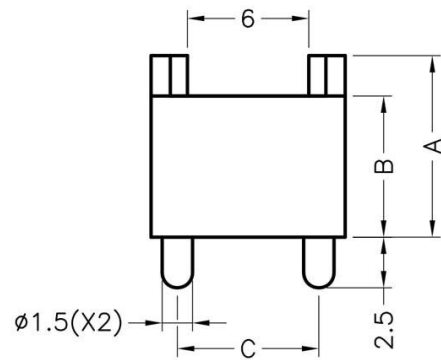
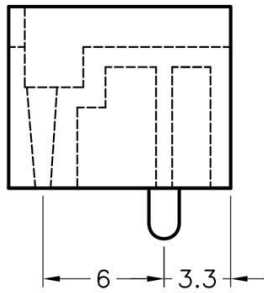
产品名称：光电晶体座

规格型号：RCEK014

- ◆ MATERIAL: NYLON 66(UL)
- ◆ FLAME CLASS: 94V-2, 94V-0
- ◆ COLOR: BLACK, NATURAL
- ◆ UNIT: mm

用途：用于光晶体脚座，固定高度，可过锡炉，美观整齐。

RCEK014 结构图

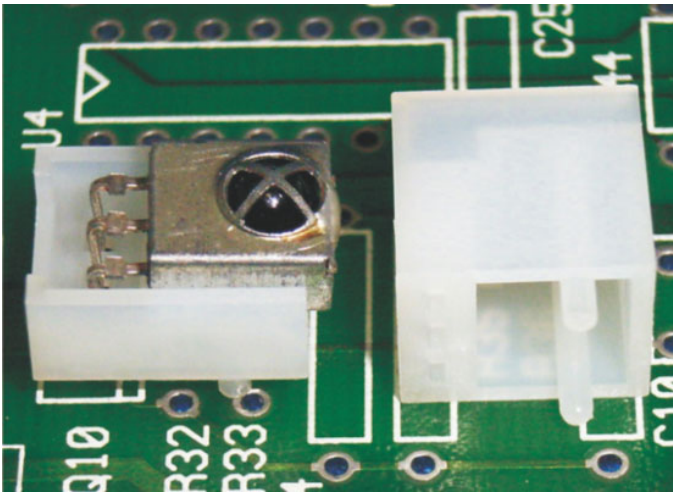


MOUNTING HOLES

PART NO	A	B	C	PACKAGE
RCEK014	9.0	7.0	7.0	1000

南京诺金电气有限公司

Nanjing Nowking Electric Co., Ltd



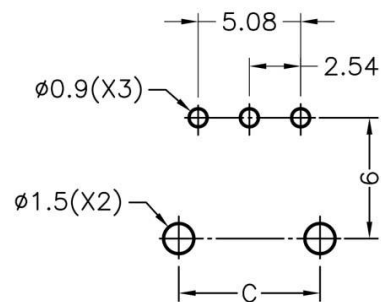
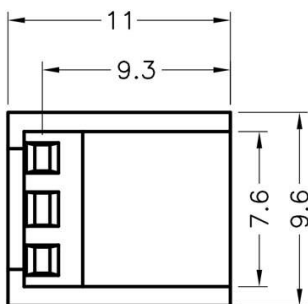
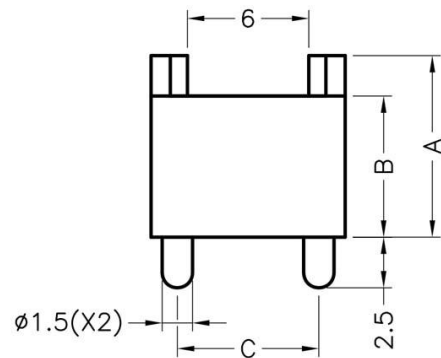
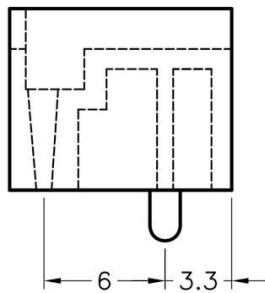
产品名称：光电晶体座

规格型号：RCEK015

- ◆ MATERIAL: NYLON 66(UL)
- ◆ FLAME CLASS: 94V-2, 94V-0
- ◆ COLOR: BLACK, NATURAL
- ◆ UNIT: mm

用途：用于光晶体脚座，固定高度，可过锡炉，美观整齐。

RCEK015 结构图

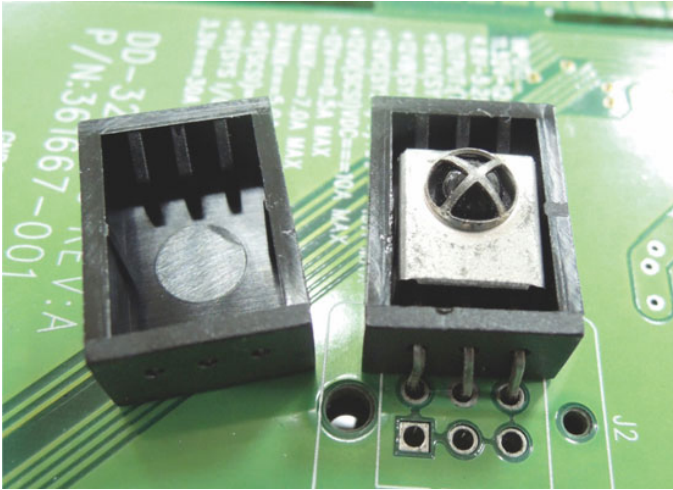


MOUNTING HOLES

PART NO	A	B	C	PACKAGE
RCEK015	17.0	15.0	6.0	1000

南京诺金电气有限公司

Nanjing Nowking Electric Co., Ltd



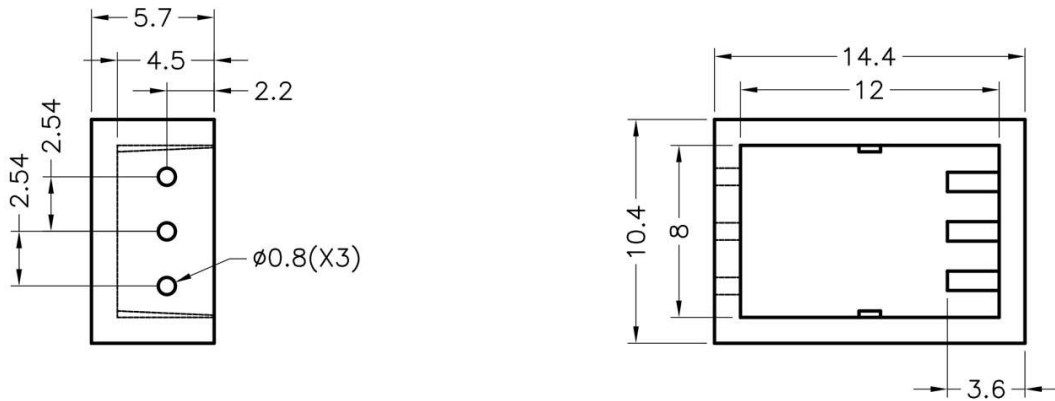
产品名称：光电晶体座

规格型号：RCEK016

- ◆ MATERIAL: NYLON 66(UL)
- ◆ FLAME CLASS: 94V-2, 94V-0
- ◆ COLOR: BLACK, NATURAL
- ◆ UNIT: mm

用途：用于光晶体脚座，固定高度，可过锡炉，美观整齐。

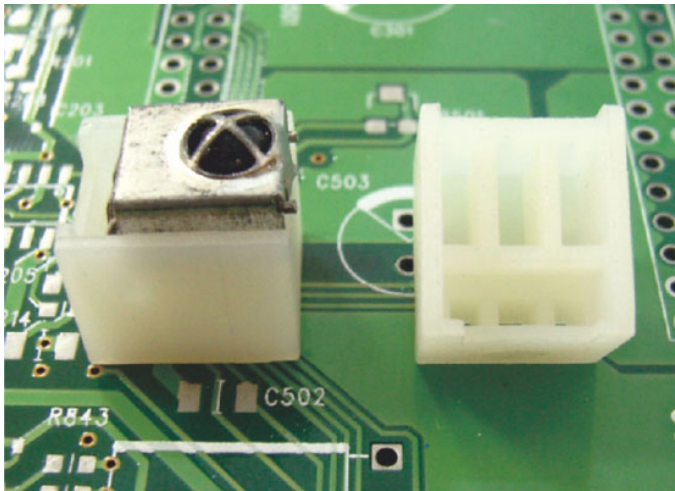
RCEK016 结构图



PART NO	PACKAGE
RCEK016	1000

南京诺金电气有限公司

Nanjing Nowking Electric Co., Ltd



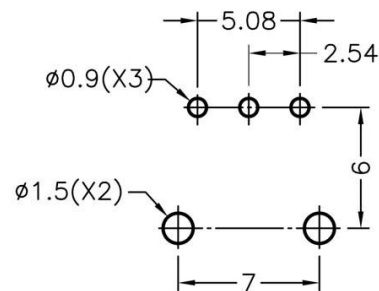
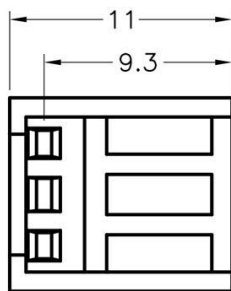
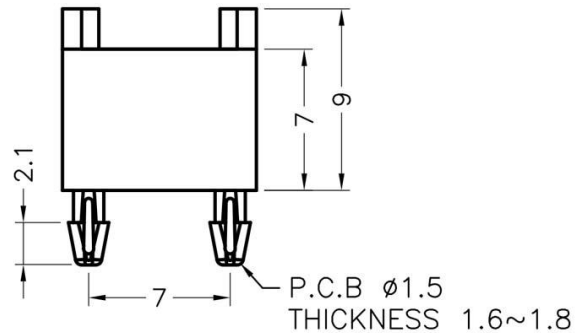
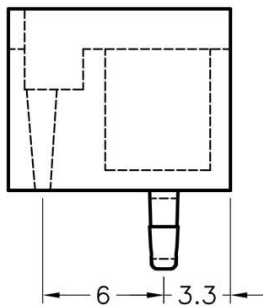
产品名称: 光电晶体座

规格型号: RCEK017

- ◆ MATERIAL: NYLON 66(UL)
- ◆ FLAME CLASS: 94V-2, 94V-0
- ◆ COLOR: BLACK, NATURAL
- ◆ UNIT: mm

用途: 用于光晶体脚座, 固定高度, 可过锡炉, 美观整齐。

RCEK017 结构图

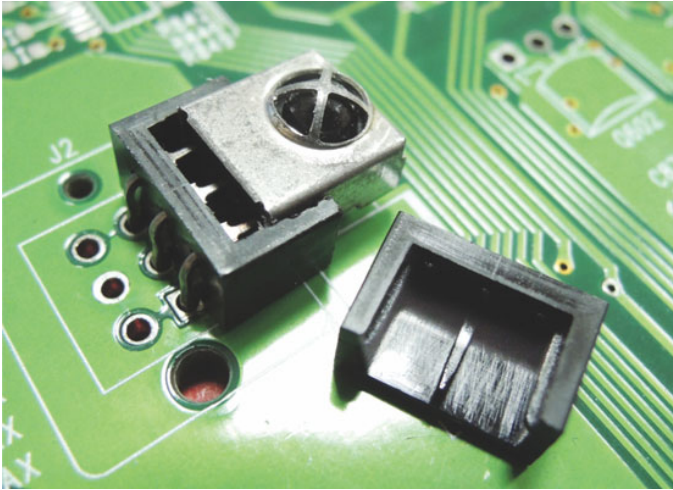


MOUNTING HOLES

PART NO	PACKAGE
RCEK017	1000

南京诺金电气有限公司

Nanjing Nowking Electric Co., Ltd



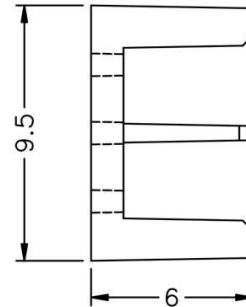
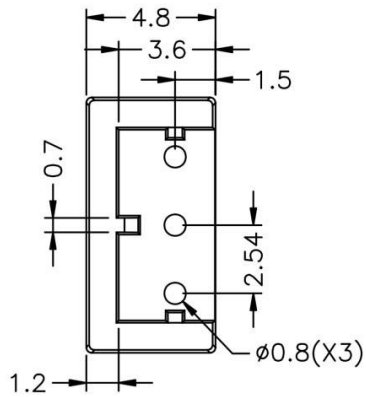
产品名称: 光电晶体座

规格型号: RCEK018

- ◆ MATERIAL: NYLON 66(UL)
- ◆ FLAME CLASS: 94V-2, 94V-0
- ◆ COLOR: BLACK, NATURAL
- ◆ UNIT: mm

用途: 用于光晶体脚座, 固定高度, 可过锡炉, 美观整齐。

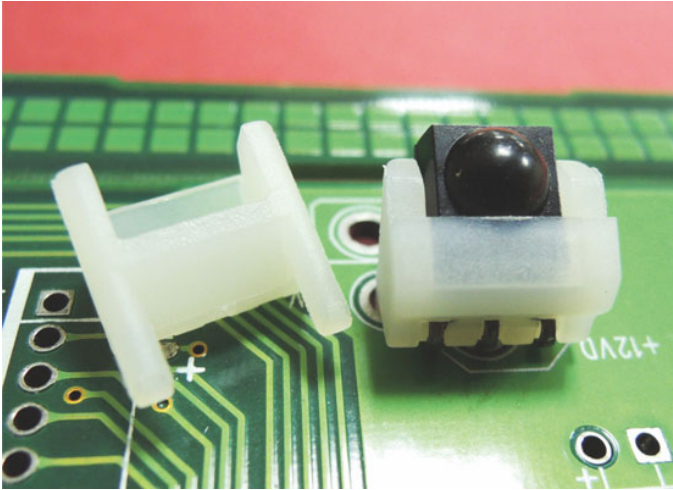
RCEK018 结构图



PART NO	PACKAGE
RCEK018	1000

南京诺金电气有限公司

Nanjing Nowking Electric Co., Ltd



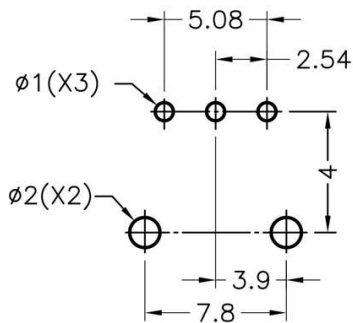
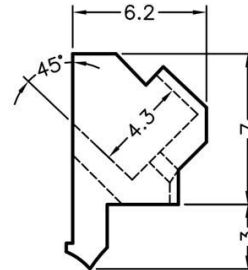
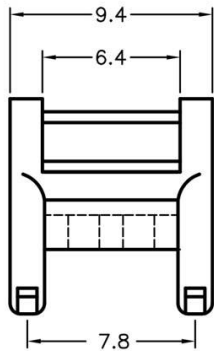
产品名称: 光电晶体座

规格型号: RCEK019

- ◆ MATERIAL: NYLON 66(UL)
- ◆ FLAME CLASS: 94V-2, 94V-0
- ◆ COLOR: BLACK, NATURAL
- ◆ UNIT: mm

用途: 用于光晶体脚座, 固定高度, 可过锡炉, 美观整齐。

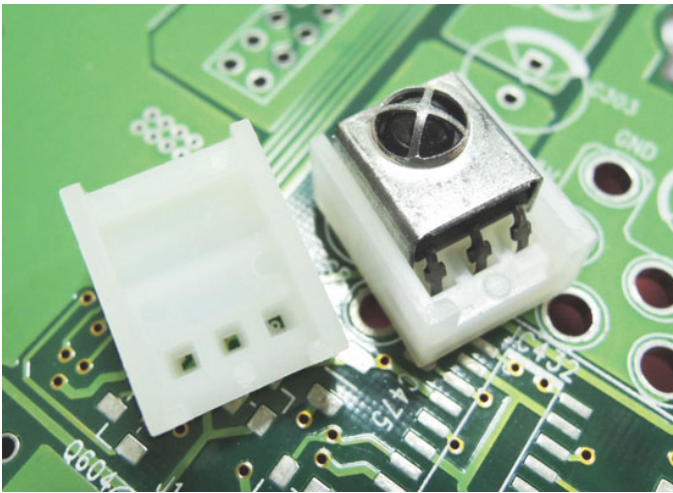
RCEK019 结构图



PART NO	PACKAGE
RCEK019	1000

南京诺金电气有限公司

Nanjing Nowking Electric Co., Ltd



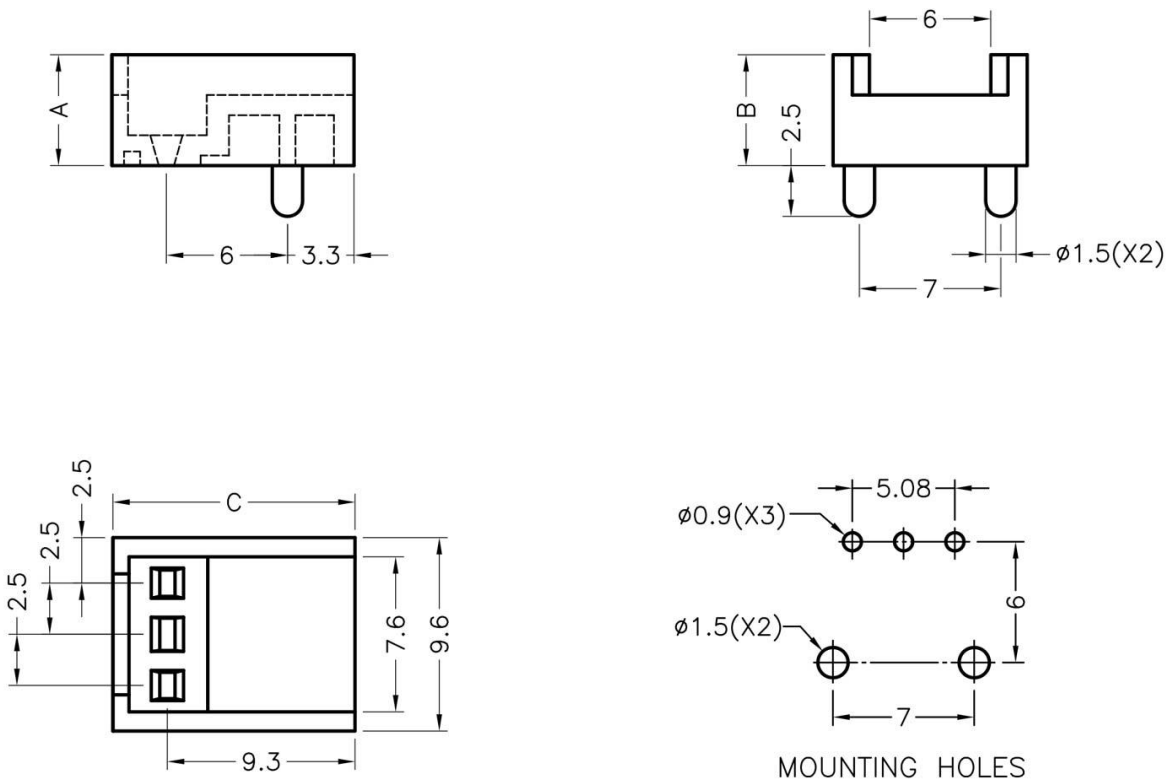
产品名称: 光电晶体座

规格型号: RCEK020

- ◆ MATERIAL: NYLON 66(UL)
- ◆ FLAME CLASS: 94V-2, 94V-0
- ◆ COLOR: BLACK, NATURAL
- ◆ UNIT: mm

用途: 用于光晶体脚座, 固定高度, 可过锡炉, 美观整齐。

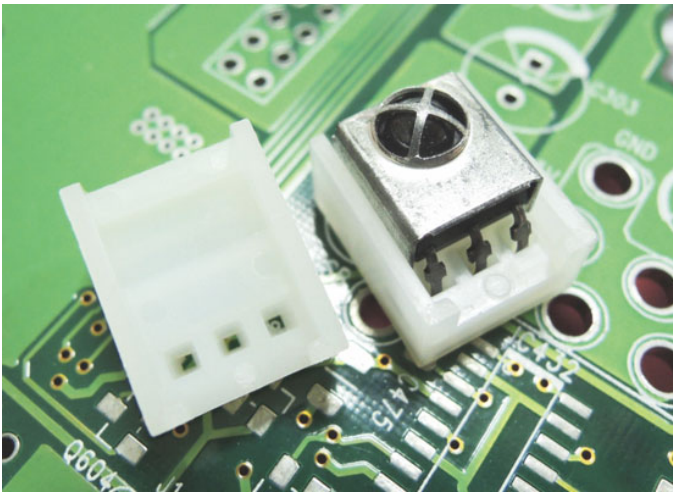
RCEK020 结构图



PART NO	A	B	C	PACKAGE
RCEK020	5.5	3.5	12.0	1000

南京诺金电气有限公司

Nanjing Nowking Electric Co., Ltd



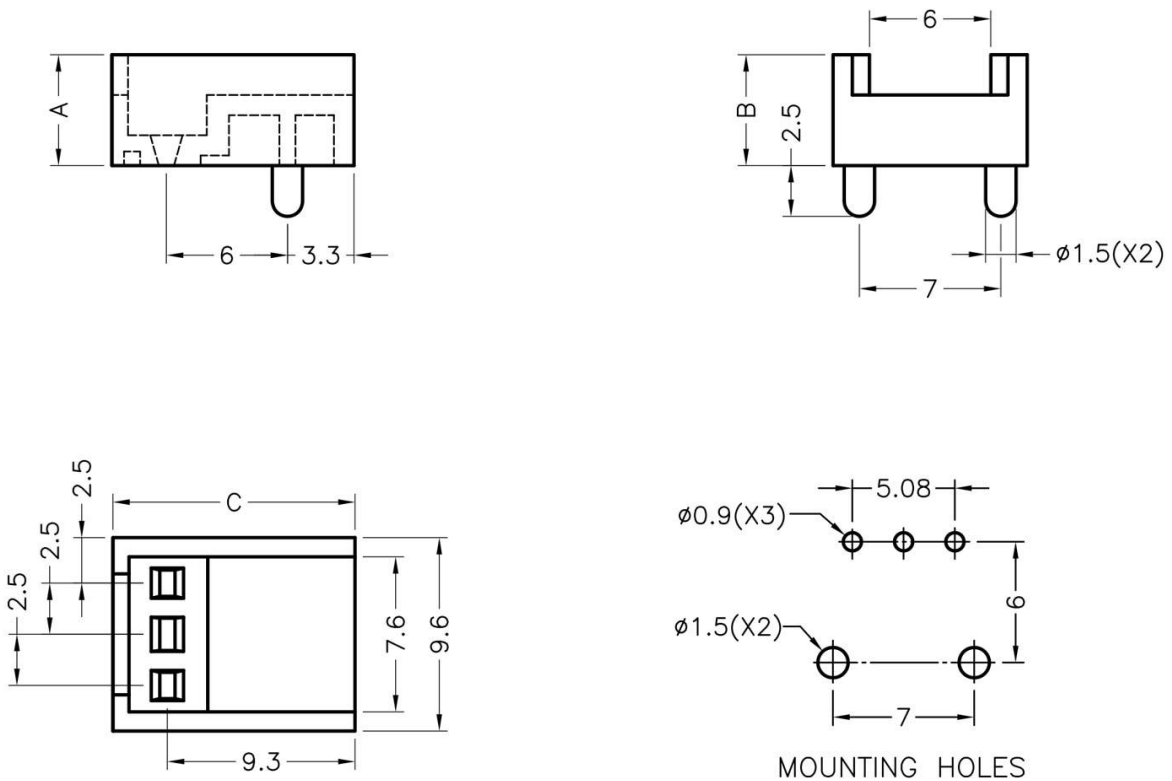
产品名称: 光电晶体座

规格型号: RCEK021

- ◆ MATERIAL: NYLON 66(UL)
- ◆ FLAME CLASS: 94V-2, 94V-0
- ◆ COLOR: BLACK, NATURAL
- ◆ UNIT: mm

用途: 用于光晶体脚座, 固定高度, 可过锡炉, 美观整齐。

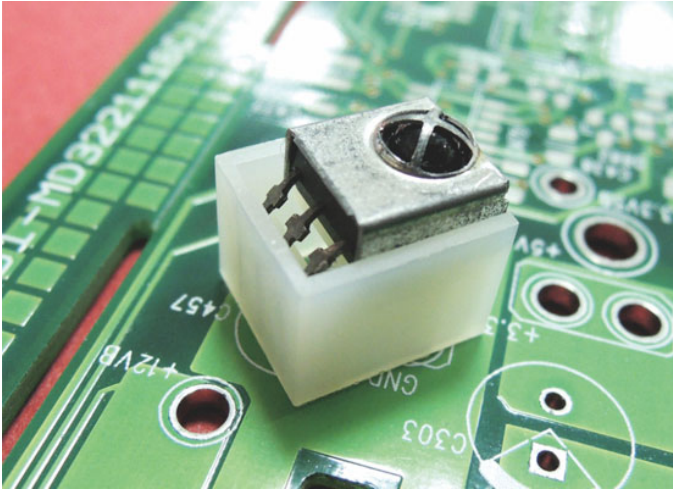
RCEK021 结构图



PART NO	A	B	C	PACKAGE
RCEK021	12.5	10.5	11.0	1000

南京诺金电气有限公司

Nanjing Nowking Electric Co., Ltd



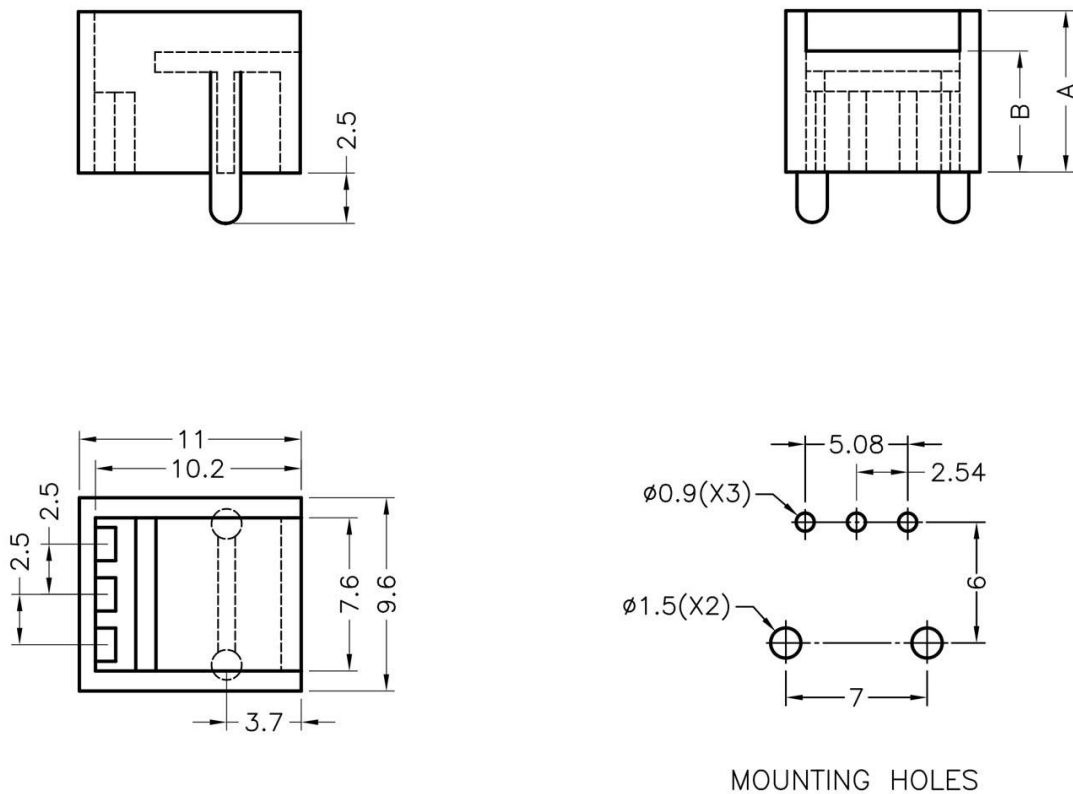
产品名称: 光电晶体座

规格型号: RCEK022

- ◆ MATERIAL: NYLON 66(UL)
- ◆ FLAME CLASS: 94V-2, 94V-0
- ◆ COLOR: BLACK, NATURAL
- ◆ UNIT: mm

用途: 用于光晶体脚座, 固定高度, 可过锡炉, 美观整齐。

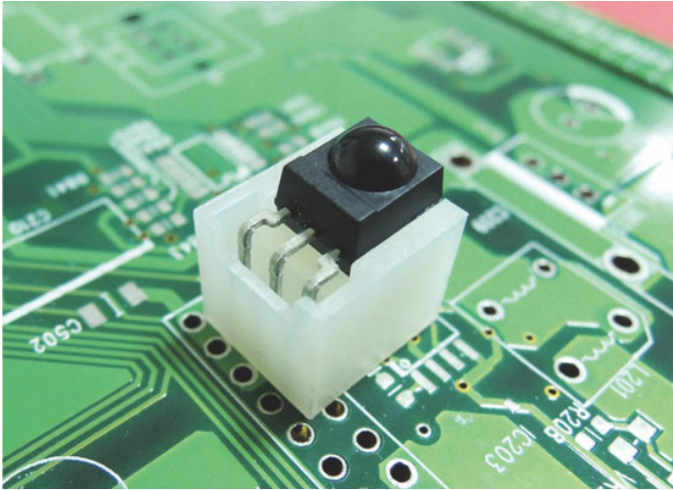
RCEK022 结构图



	PART NO	A	B	PACKAGE
	RCEK022	6.5	4.5	1000

南京诺金电气有限公司

Nanjing Nowking Electric Co., Ltd



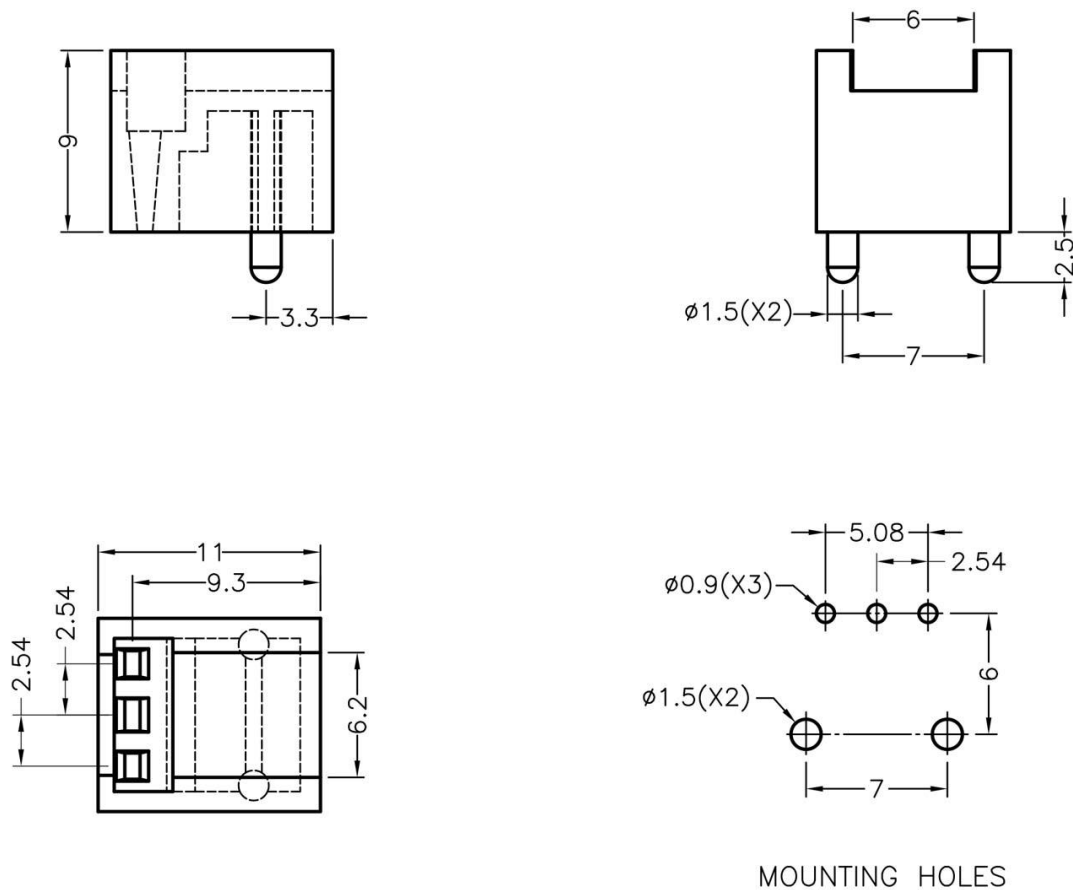
产品名称: 光电晶体座

规格型号: RCEK023

- ◆ MATERIAL: NYLON 66(UL)
- ◆ FLAME CLASS: 94V-2, 94V-0
- ◆ COLOR: BLACK, NATURAL
- ◆ UNIT: mm

用途: 用于光晶体脚座, 固定高度, 可过锡炉, 美观整齐。

RCEK023 结构图



PART NO	PACKAGE
RCEK023	1000