

南京诺金电气有限公司

Nanjing Nowking Electric Co., Ltd

风扇护盖样本



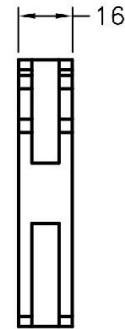
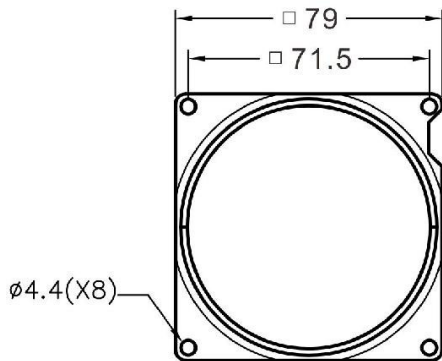
产品名称：风扇护盖

规格型号：FSH-1

- ◆ MATERIAL: PBT(UL)
- ◆ FLAME CLASS: 94V-0
- ◆ COLOR: BLACK
- ◆ UNIT: mm

用途：用于电脑风扇连接。

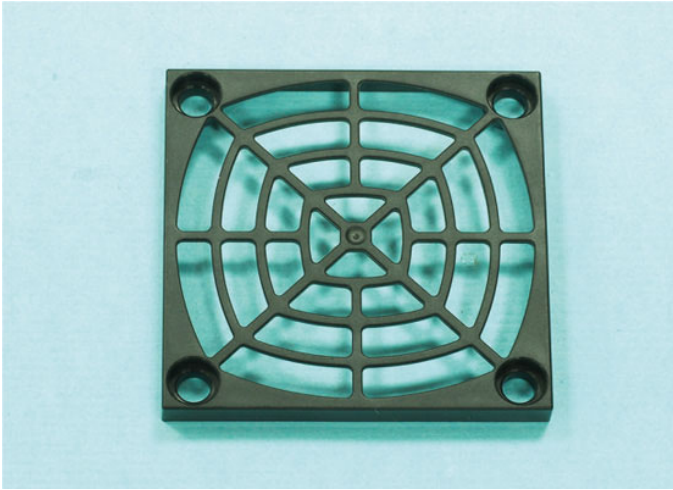
FSH-1 结构图



PART NO		PACKAGE
	FSH-1	500

南京诺金电气有限公司

Nanjing Nowking Electric Co., Ltd



产品名称：风扇护盖

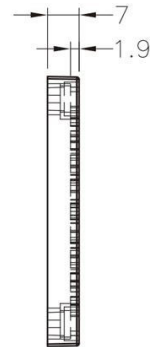
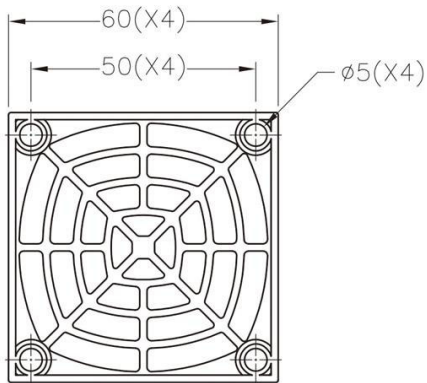
规格型号：FSH-2

- ◆ MATERIAL:ABS(UL)
- ◆ FLAME CLASS:94V-0
- ◆ COLOR:BLACK
- ◆ UNIT: mm

用途：用于电脑风扇外框。

可使用同等材质

FSH-2 结构图



	PART NO	PACKAGE
	FSH-2	500

南京诺金电气有限公司

Nanjing Nowking Electric Co., Ltd



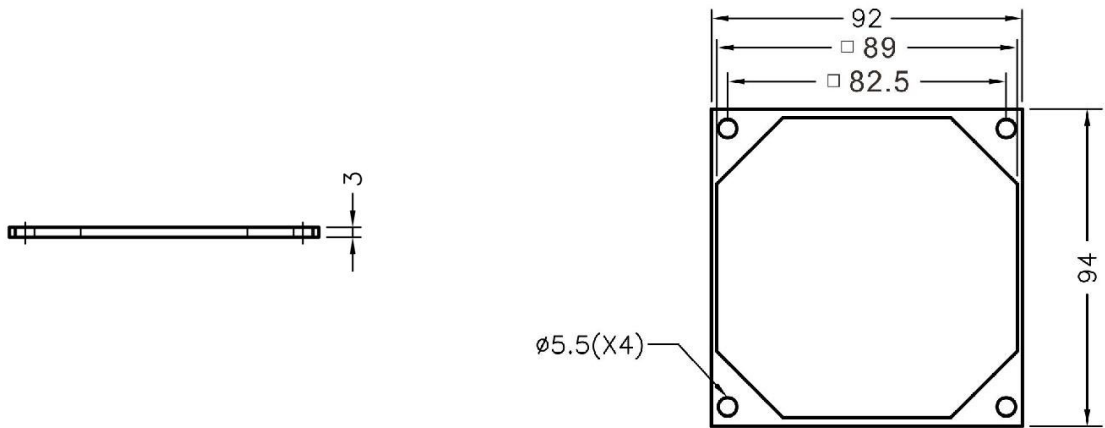
产品名称：风扇护盖

规格型号：FSH-3

- ◆ MATERIAL:PC(UL)
- ◆ FLAME CLASS:94V-0,94V-2
- ◆ COLOR:BLACK
- ◆ UNIT: mm

用途：用于电脑风扇外框。

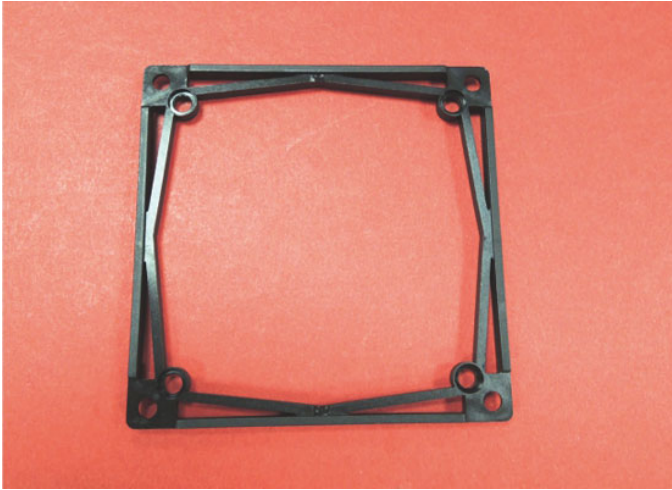
FSH-3 结构图



	PART NO	PACKAGE
	FSH-3	500

南京诺金电气有限公司

Nanjing Nowking Electric Co., Ltd



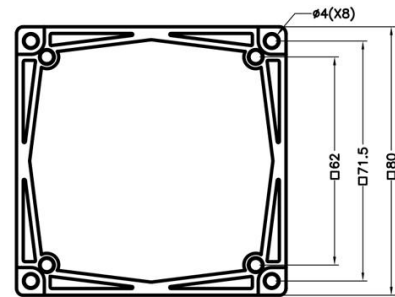
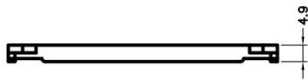
产品名称：风扇护盖

规格型号：FSH-4

- ◆ MATERIAL: PBT(UL)
- ◆ FLAME CLASS: 94V-0
- ◆ COLOR: BLACK
- ◆ UNIT: mm

用途：用于电脑风扇外框。

FSH-4 结构图



	PART NO	PACKAGE
	FSH-4	500