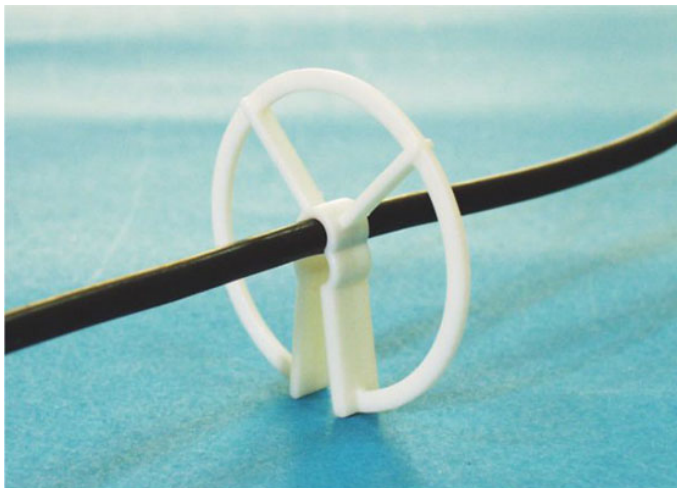


南京诺金电气有限公司

Nanjing Nowking Electric Co., Ltd

防高压线环样本



产品名称：防高压线环

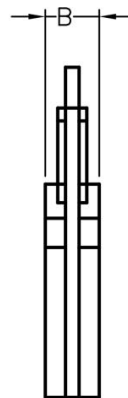
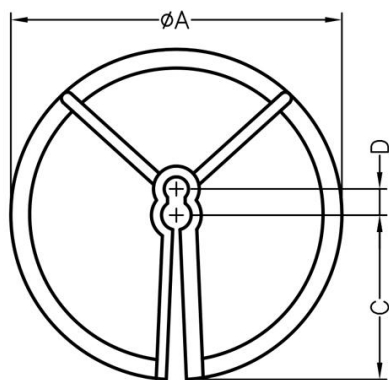
规格型号：KFBT-01

- ◆ MATERIAL: NYLON 66(UL)
- ◆ FLAME CLASS: 94V-2, 94V-0
- ◆ COLOR: BLACK, NATURAL
- ◆ UNIT: mm

用途：保护 C.R.T 高压线与管壁间之绝缘使用方便。

1. 内缩为正常现象 2. 所有尺寸量测皆不含进胶口, 胶口凸出 0.3mm 之内

KFBT-01 结构图

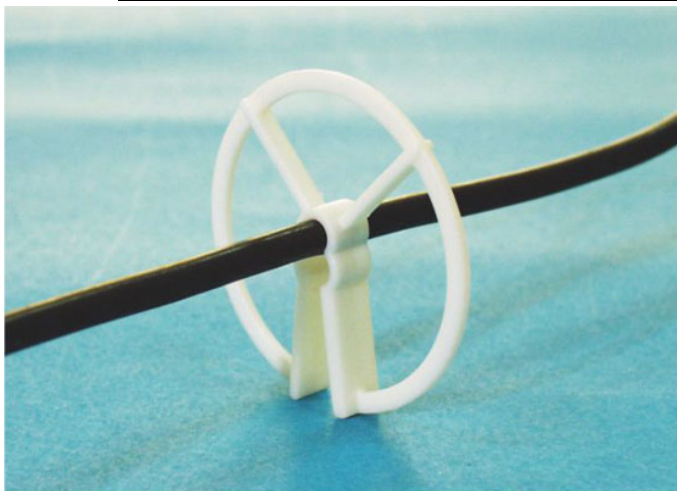


FIT CABLE: F

PART NO	A	B	C	D	F	PACKAGE
KFBT-01	49.5	7.8	22.0	5.0	4.5~5.3	100

南京诺金电气有限公司

Nanjing Nowking Electric Co., Ltd



产品名称：防高压线环

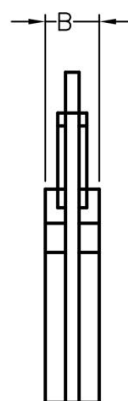
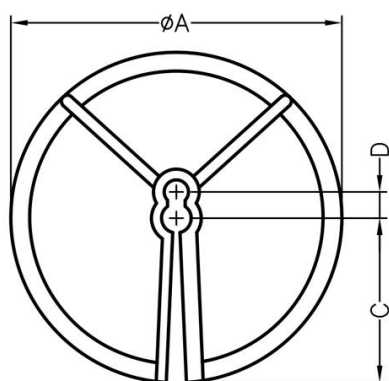
规格型号：KFBT-02

- ◆ MATERIAL: NYLON 66(UL)
- ◆ FLAME CLASS: 94V-2, 94V-0
- ◆ COLOR: BLACK, NATURAL
- ◆ UNIT: mm

用途：保护 C.R.T 高压线与管壁间之绝缘使用方便。

1. 内缩为正常现象 2. 所有尺寸量测皆不含进胶口, 胶口凸出 0.3mm 之内

KFBT-02 结构图

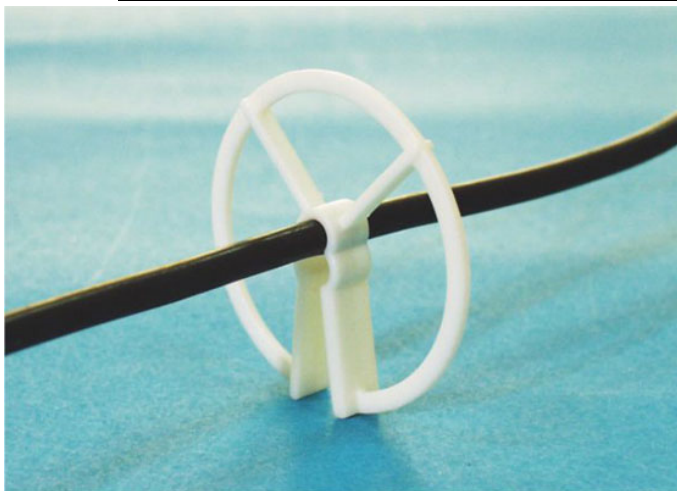


FIT CABLE: F

PART NO	A	B	C	D	F	PACKAGE
KFBT-02	49.2	7.8	22.0	5.0	3.5~4.5	100

南京诺金电气有限公司

Nanjing Nowking Electric Co., Ltd



产品名称：防高压线环

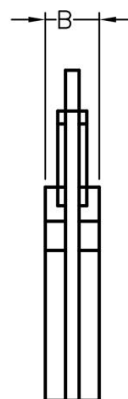
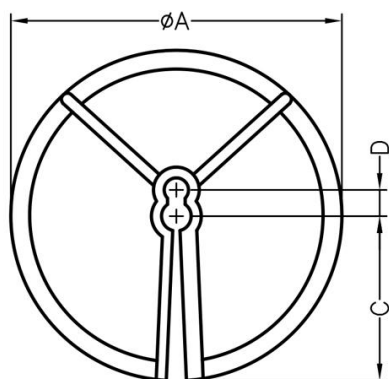
规格型号：KFBT-03

- ◆ MATERIAL: NYLON 66(UL)
- ◆ FLAME CLASS: 94V-2, 94V-0
- ◆ COLOR: BLACK, NATURAL
- ◆ UNIT: mm

用途：保护 C.R.T 高压线与管壁间之绝缘使用方便。

1. 内缩为正常现象 2. 所有尺寸量测皆不含进胶口, 胶口凸出 0.3mm 之内

KFBT-03 结构图

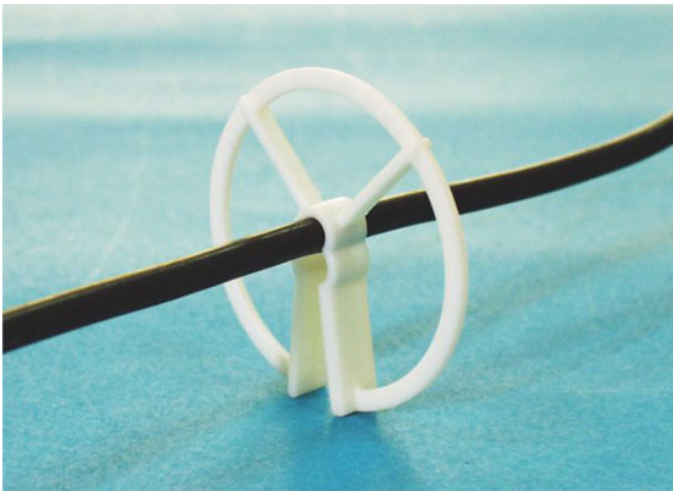


FIT CABLE: F

PART NO	A	B	C	D	F	PACKAGE
KFBT-03	50.2	7.4	23.0	5.0	2.5~3.5	100

南京诺金电气有限公司

Nanjing Nowking Electric Co., Ltd



产品名称: 防高压线环

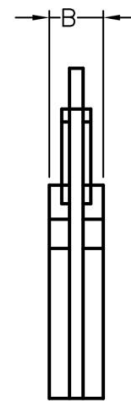
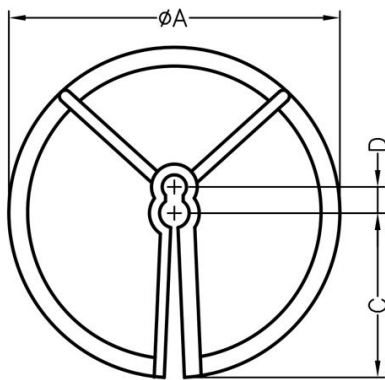
规格型号: KFBT-04

- ◆ MATERIAL: NYLON 66(UL)
- ◆ FLAME CLASS: 94V-2, 94V-0
- ◆ COLOR: BLACK, NATURAL
- ◆ UNIT: mm

用途: 保护 C.R.T 高压线与管壁间之绝缘使用方便。

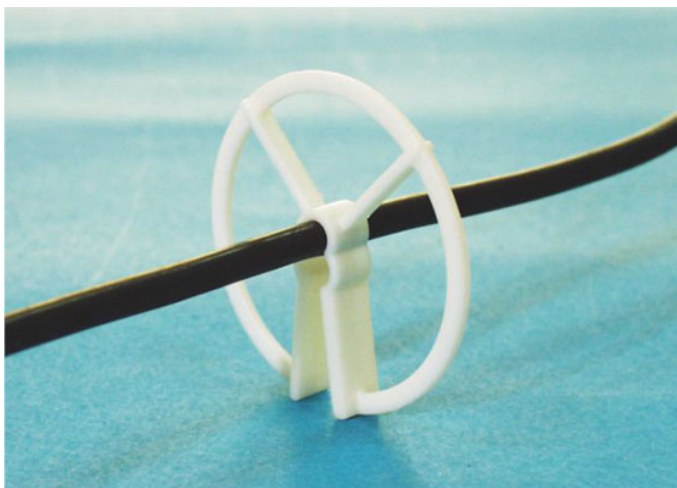
1. 内缩为正常现象 2. 所有尺寸量测皆不含进胶口, 胶口凸出 0.3mm 之内

KFBT-04 结构图



FIT CABLE: F

PART NO	A	B	C	D	F	PACKAGE
KFBT-04	49.5	8.0	22.5	4.6	4.0~4.5 or 5.0~5.5	100



产品名称：防高压线环

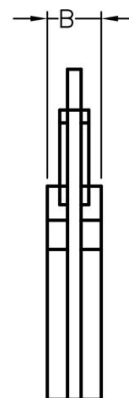
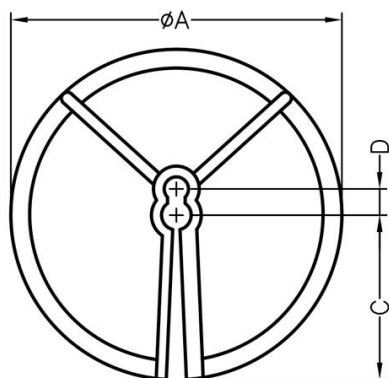
规格型号：KFBT-05

- ◆ MATERIAL: NYLON 66(UL)
- ◆ FLAME CLASS: 94V-2, 94V-0
- ◆ COLOR: BLACK, NATURAL
- ◆ UNIT: mm

用途：保护 C.R.T 高压线与管壁间之绝缘使用方便。

1.内缩为正常现象 2.所有尺寸量测皆不含进胶口,胶口凸出 0.3mm 之内

KFBT-05 结构图



FIT CABLE:F

	PART NO	A	B	C	D	F	PACKAGE
	KFBT-05	49.2	8.0	22.0	4.7	3.7~4.2 or 4.5~5.2	100