

南京诺金电气有限公司

Nanjing Nowking Electric Co., Ltd

电源线束线带



电源线束线带

PART NO: DST-01

◆ MATERIAL: NYLON 66 (UL)

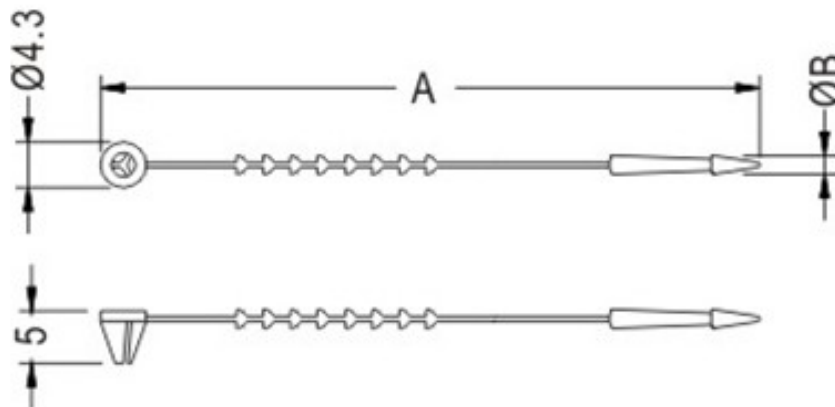
◆ FLAME CLASS: 94V-2

◆ COLOR: NATURAL

◆ UNIT: mm

用途: 捆扎电线、物品。

DST-01 结构图



PART NO	A	B	PACKAGE
DST-01	145	1.8	1000



电源线束线带

PART NO: DST-02

◆ MATERIAL: NYLON 66 (UL)

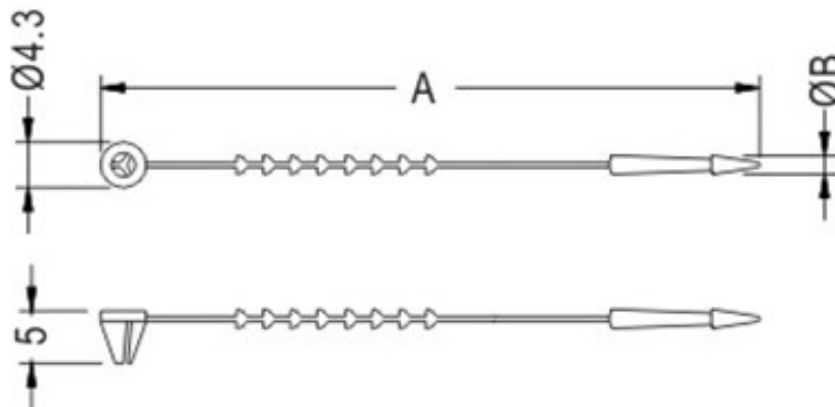
◆ FLAME CLASS: 94V-2

◆ COLOR: NATURAL

◆ UNIT: mm

用途: 捆扎电线、物品。

DST-02 结构图



PART NO	A	B	PACKAGE
DST-02	200	2.0	1000



电源线束线带

PART NO: DST-03

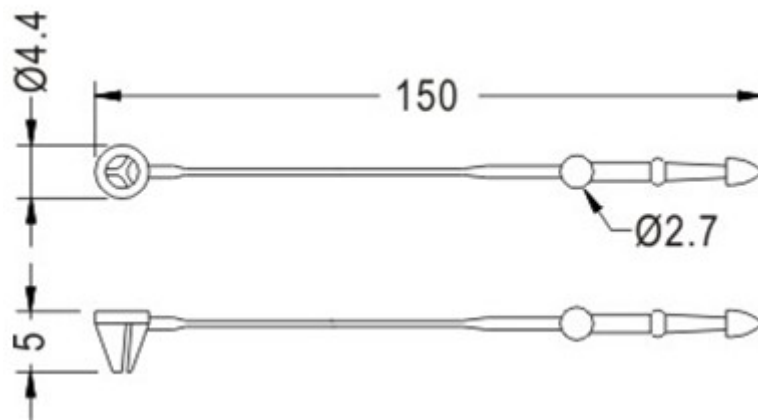
◆ MATERIAL:PP

◆ COLOR:NATURAL

◆ UNIT:mm

用途:捆扎电线、物品。

DST-03 结构图



PART NO
DST-03

PACKAGE
1000



电源线束线带

PART NO: DST-04

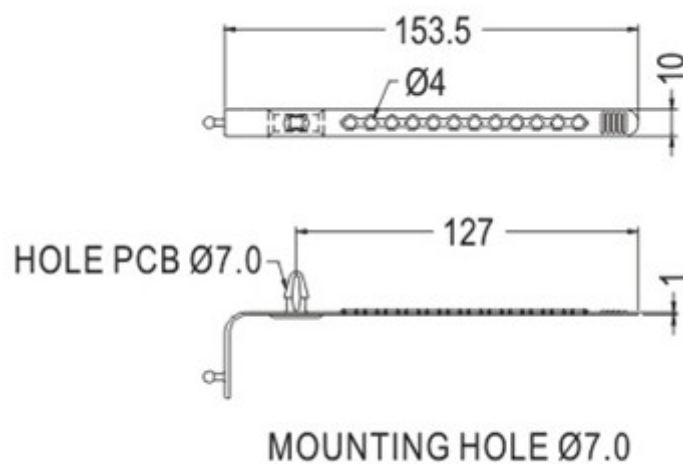
◆ MATERIAL:LDPE

◆ COLOR:BLACK

◆ UNIT:mm

用途:捆扎电线、物品。

DST-04 结构图



PART NO

DST-04

PACKAGE

500



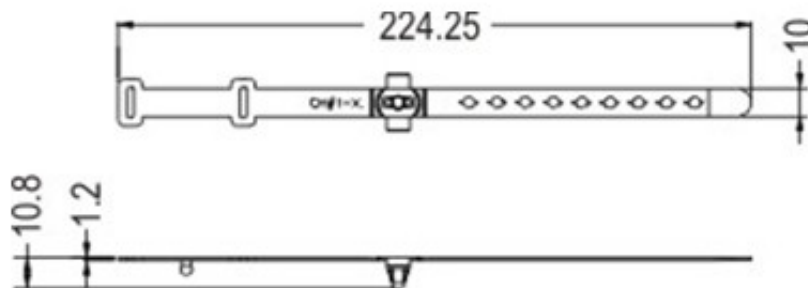
电源线束线带

PART NO : DST-05

- ◆ MATERIAL: NYLON 66 (UL)
- ◆ FLAME CLASS: 94V-2
- ◆ COLOR: BLACK/WHITE
- ◆ UNIT: mm

用途: 捆扎电线, 物品。

DST-05 结构图



MOUNTING HOLE $\varnothing 5.0$
CHASSIS THICKNESS 2.5~2.8

PART NO

DST-05

PACKAGE

500



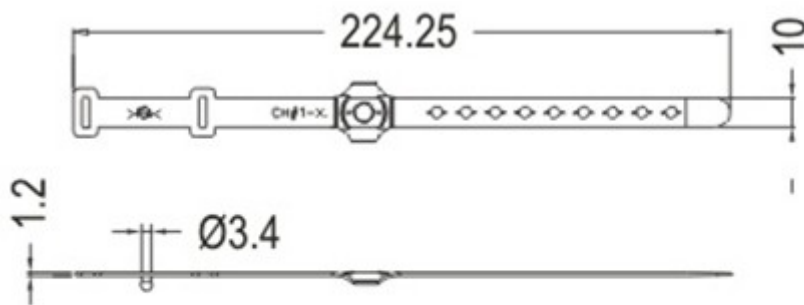
电源线束线带

PART NO: DST-06

- ◆ MATERIAL:NYLON 66 (UL)
- ◆ FLAME CLASS:94V-2
- ◆ COLOR:BLACK/WHITE
- ◆ UNIT:mm

用途:捆扎电线、物品。

DST-06 结构图



MOUNTING HOLE Ø5.0

PART NO

DST-06

PACKAGE

500



电源线束线带

PART NO: DST-07

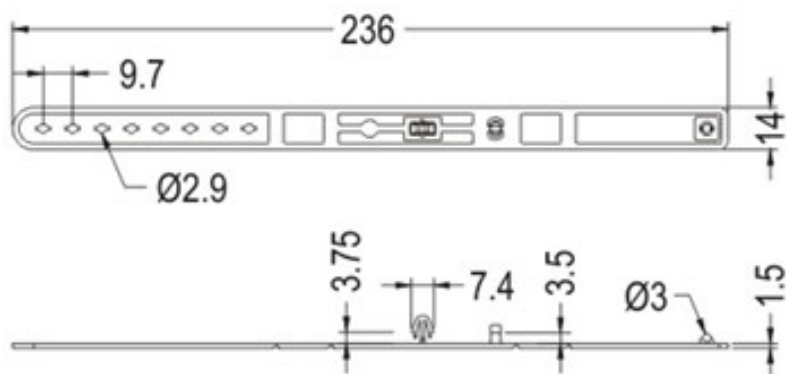
- ◆ MATERIAL: NYLON 66 (UL)
- ◆ FLAME CLASS: 94V-2
- ◆ COLOR: BLACK
- ◆ UNIT: mm

用途: 捆扎电线、物品。

南京诺金电气有限公司

Nanjing Nowking Electric Co., Ltd

DST-07 结构图



PART NO
DST-07

PACKAGE
500