

南京诺金电气有限公司

Nanjing Nowking Electric Co., Ltd

弹型螺纹端子样本



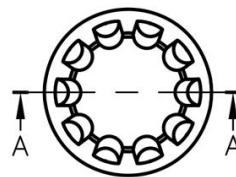
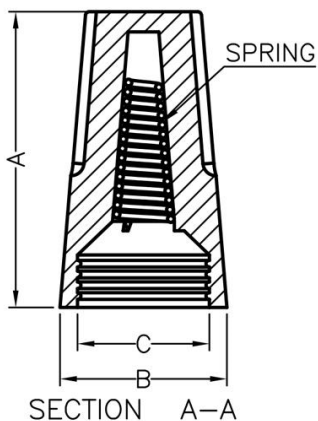
产品名称：弹型螺纹端子

规格型号：NP01

- ◆ MATERIAL: PP
- ◆ COLOR: ORANGE
- ◆ UNIT: mm

用途：连接电线，内附弹簧，旋转时弹簧则夹紧电线不易脱落。

NP01 结构图



PART NO.	WIRE SIZE RANGE	
	MAX	MIN
NP01	#18X2	#24X2
NP02	#16X3	#20X3
NP03	#14X3	#18X3
NP04		#16X3

PART NO	A	B	C	PACKAGE
NP01	15.2	8.6	6.5	1000

南京诺金电气有限公司

Nanjing Nowking Electric Co., Ltd



产品名称：弹型螺纹端子

规格型号：NP02

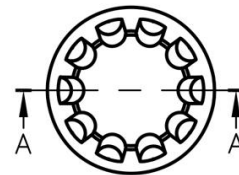
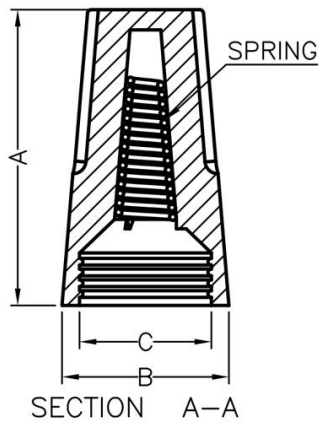
◆ MATERIAL: PP

◆ COLOR: ORANGE

◆ UNIT: mm

用途：连接电线，内附弹簧，旋转时弹簧则夹紧电线不易脱落。

NP02 结构图



PART NO.	WIRE SIZE RANGE	
	MAX	MIN
NP01	#18X2	#24X2
NP02	#16X3	#20X3
NP03	#14X3	#18X3
NP04		#16X3

PART NO	A	B	C	PACKAGE
NP02	17.7	9.9	7.1	1000

南京诺金电气有限公司

Nanjing Nowking Electric Co., Ltd



产品名称：弹型螺纹端子

规格型号：NP03

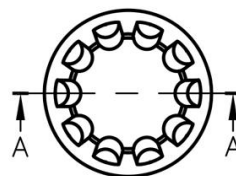
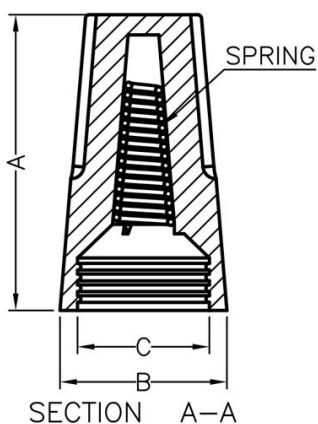
◆ MATERIAL: PP

◆ COLOR: ORANGE

◆ UNIT: mm

用途：连接电线，内附弹簧，旋转时弹簧则夹紧电线不易脱落。

NP03 结构图

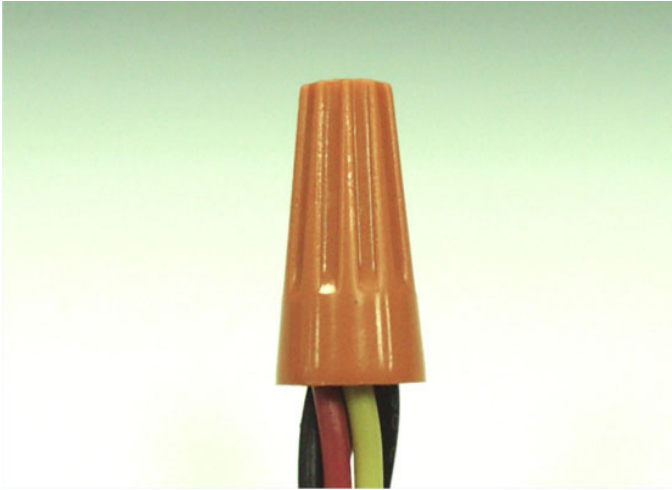


PART NO.	WIRE SIZE RANGE	
	MAX	MIN
NP01	#18X2	#24X2
NP02	#16X3	#20X3
NP03	#14X3	#18X3
NP04		#16X3

PART NO	A	B	C	PACKAGE
NP03	22.0	12.4	9.8	500

南京诺金电气有限公司

Nanjing Nowking Electric Co., Ltd



产品名称：弹型螺纹端子

规格型号：NP04

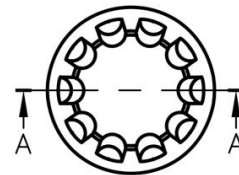
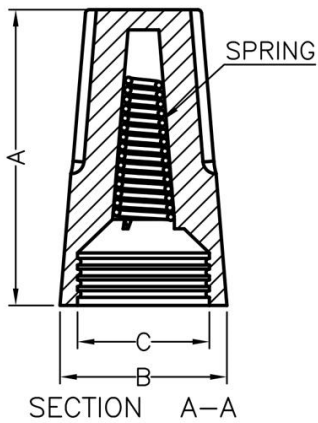
◆ MATERIAL: PP

◆ COLOR: ORANGE

◆ UNIT: mm

用途：连接电线，内附弹簧，旋转时弹簧则夹紧电线不易脱落。

NP04 结构图

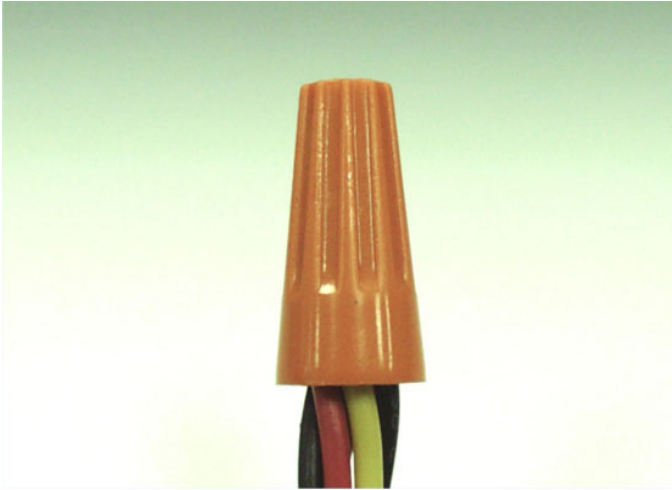


PART NO.	WIRE SIZE RANGE	
	MAX	MIN
NP01	#18X2	#24X2
NP02	#16X3	#20X3
NP03	#14X3	#18X3
NP04		#16X3

PART NO	A	B	C	PACKAGE
NP04	24.6	14.0	11.0	500

南京诺金电气有限公司

Nanjing Nowking Electric Co., Ltd



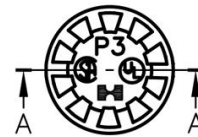
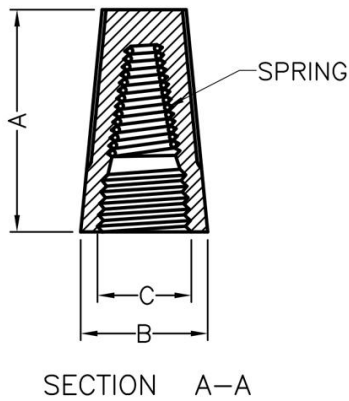
产品名称：弹型螺纹端子

规格型号：NP05

- ◆ MATERIAL:PBT(UL)
- ◆ FLAME CLASS:94V-0
- ◆ COLOR:BLACK
- ◆ UNIT: mm

用途：连接电线，内附弹簧，旋转时弹簧则
夹紧电线不易脱落。

NP05 结构图

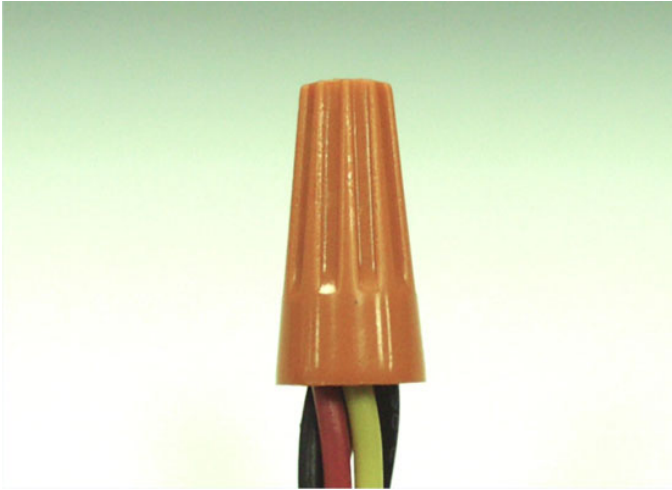


PART NO.	SUITABLE WIRES A.W.G
NP05	22-18
NP06	22-14

PART NO	A	B	C	PACKAGE
NP05	15.2	8.6	6.5	1000

南京诺金电气有限公司

Nanjing Nowking Electric Co., Ltd



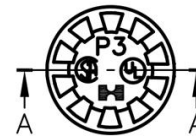
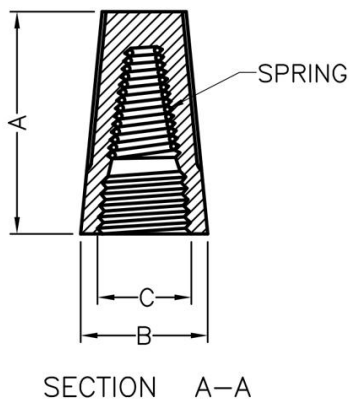
产品名称：弹型螺纹端子

规格型号：NP06

- ◆ MATERIAL: PBT(UL)
- ◆ FLAME CLASS: 94V-0
- ◆ COLOR: BLACK
- ◆ UNIT: mm

用途：连接电线，内附弹簧，旋转时弹簧则夹紧电线不易脱落。

NP06 结构图



PART NO.	SUITABLE WIRES A.W.G
NP05	22-18
NP06	22-14

PART NO	A	B	C	PACKAGE
NP06	21.8	12.6	9.6	500