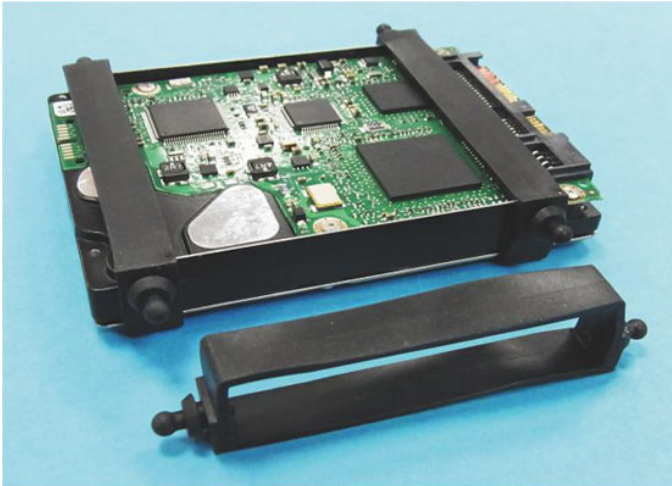


南京诺金电气有限公司

Nanjing Nowking Electric Co., Ltd

磁盘机防震座样本



产品名称：磁盘机防震座

规格型号：DKH-1

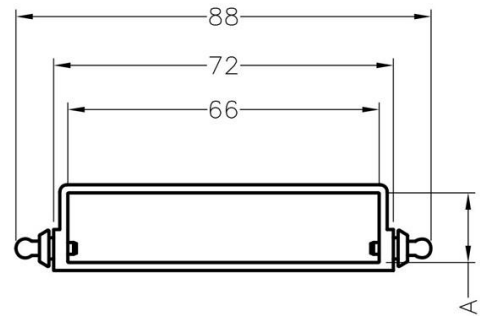
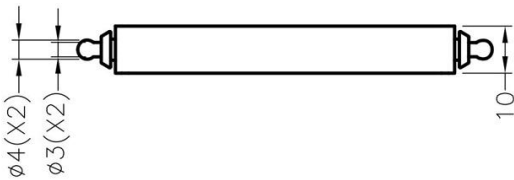
◆ MATERIAL:TPE

◆ COLOR:BLACK

◆ UNIT: mm

用途：用于 3.5 吋磁盘机之防震保护。

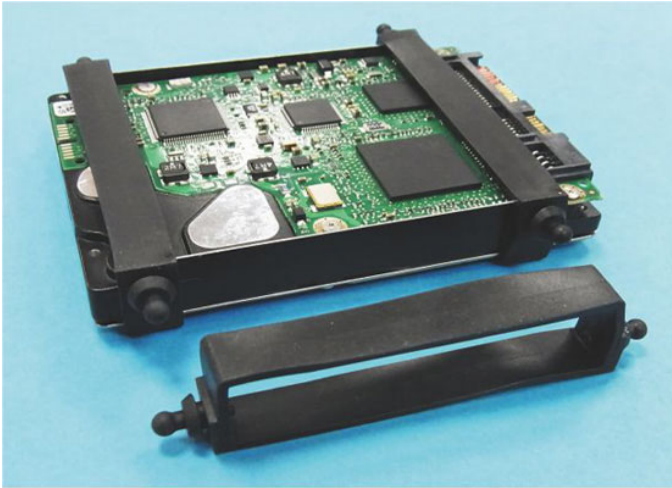
DKH-1 结构图



| | PART NO | A | PACKAGE |
|--|---------|------|---------|
| | DKH-1 | 14.8 | 100 |

南京诺金电气有限公司

Nanjing Nowking Electric Co., Ltd



产品名称：磁盘机防震座

规格型号：DKH-2

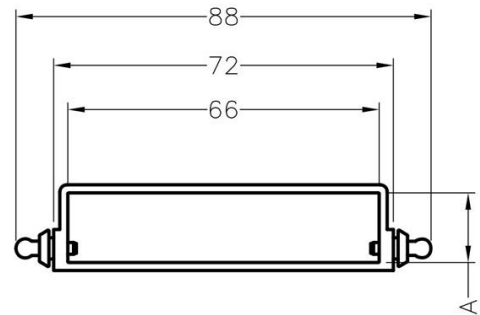
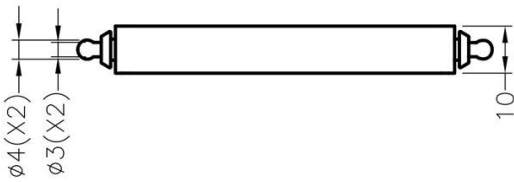
◆ MATERIAL:TPE

◆ COLOR:BLACK

◆ UNIT: mm

用途：用于 3.5 吋磁盘机之防震保护。

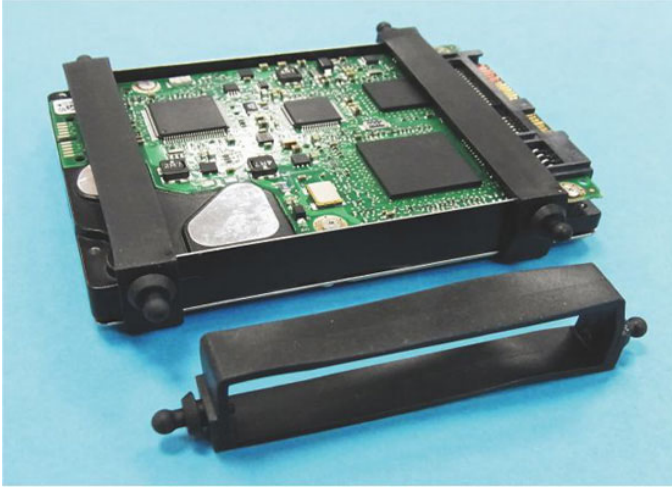
DKH-2 结构图



| | PART NO | A | PACKAGE |
|--|---------|-----|---------|
| | DKH-2 | 6.7 | 100 |

南京诺金电气有限公司

Nanjing Nowking Electric Co., Ltd



产品名称：磁盘机防震座

规格型号：DKH-3

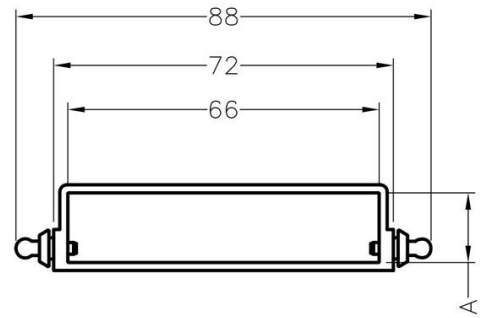
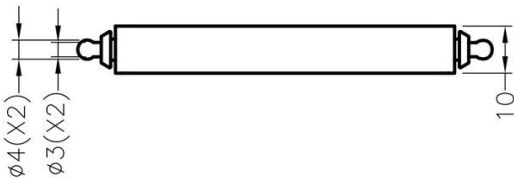
◆ MATERIAL:TPE

◆ COLOR:BLACK

◆ UNIT: mm

用途：用于 3.5 吋磁盘机之防震保护。

DKH-3 结构图



| | PART NO | A | PACKAGE |
|--|---------|-----|---------|
| | DKH-3 | 9.3 | 100 |