

南京诺金电气有限公司

Nanjing Nowking Electric Co., Ltd

插头保护座样本



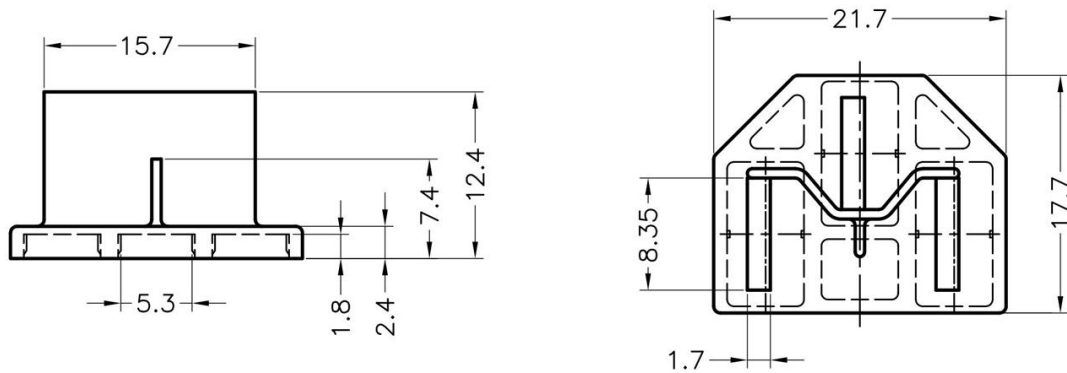
产品名称: 插头保护座

规格型号: SCK-1

- ◆ MATERIAL: NYLON 66(UL)
- ◆ FLAME CLASS: 94V-2, 94V-0
- ◆ COLOR: BLACK
- ◆ UNIT: mm

用途: 用于电源插座后端, 防短路、保护作用。

SCK-1 结构图



	PART NO	PACKAGE
	SCK-1	500

南京诺金电气有限公司

Nanjing Nowking Electric Co., Ltd

产品名称：插头保护座

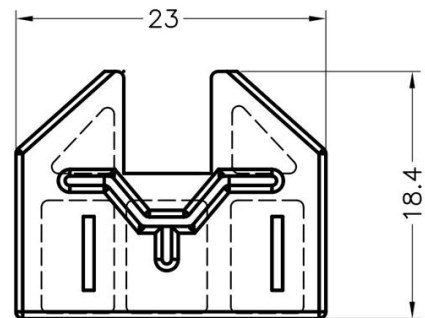
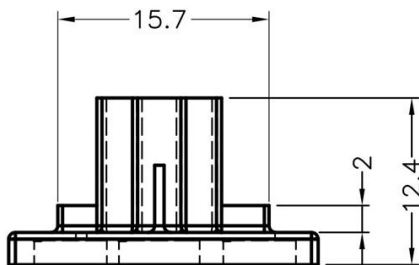
规格型号：SCK-2

- ◆ MATERIAL: NYLON 66(UL)
- ◆ FLAME CLASS: 94V-2, 94V-0
- ◆ COLOR: BLACK
- ◆ UNIT: mm

用途：用于电源插座后端，防短路、保护作用。



SCK-2 结构图



	PART NO	PACKAGE
	SCK-2	500

南京诺金电气有限公司

Nanjing Nowking Electric Co., Ltd

产品名称：插头保护座

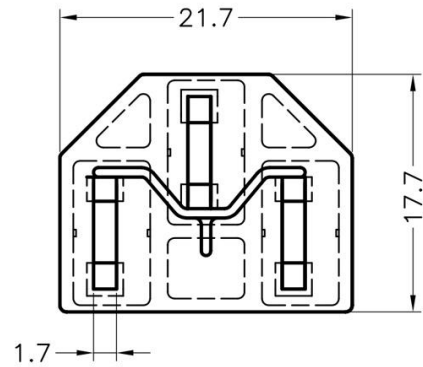
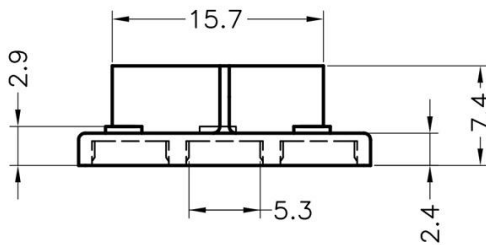
规格型号：SCK-3

- ◆ MATERIAL: NYLON 66(UL)
- ◆ FLAME CLASS: 94V-2, 94V-0
- ◆ COLOR: BLACK
- ◆ UNIT: mm

用途：用于电源插座后端，防短路、保护作用。



SCK-3 结构图



	PART NO	PACKAGE
	SCK-3	500

南京诺金电气有限公司

Nanjing Nowking Electric Co., Ltd

产品名称：插头保护座

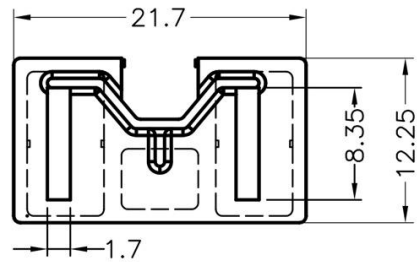
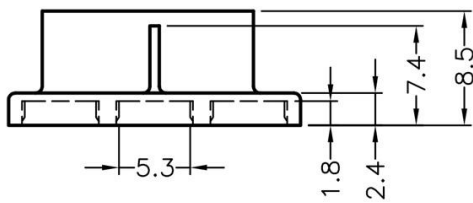
规格型号：SCK-4

- ◆ MATERIAL: NYLON 66(UL)
- ◆ FLAME CLASS: 94V-2, 94V-0
- ◆ COLOR: BLACK
- ◆ UNIT: mm

用途：用于电源插座后端，防短路、保护作用。



SCK-4 结构图



	PART NO	PACKAGE
	SCK-4	500