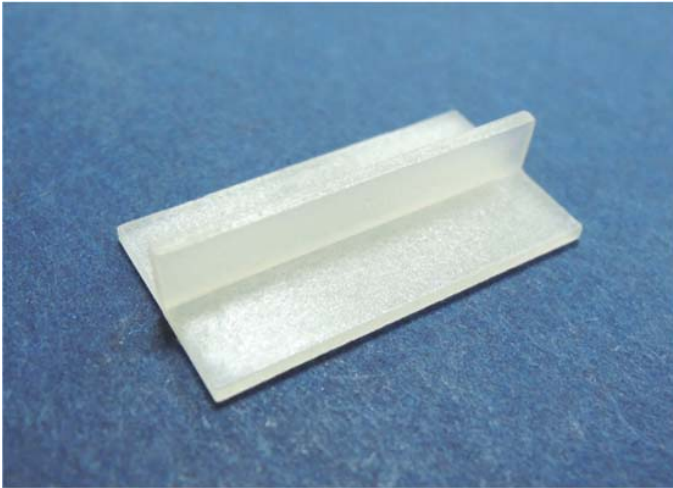


南京诺金电气有限公司

Nanjing Nowking Electric Co., Ltd

保险丝座样本



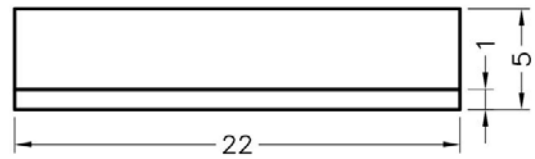
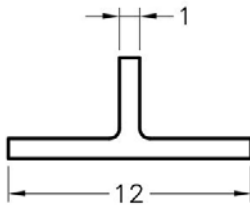
产品名称: 保险丝座

规格型号: FK001

- ◆ MATERIAL: PC(UL)
- ◆ FLAME CLASS: 94V-2, 94V-0
- ◆ COLOR: NATURAL
- ◆ UNIT: mm

用途: 用于保险丝之绝缘与间隔。

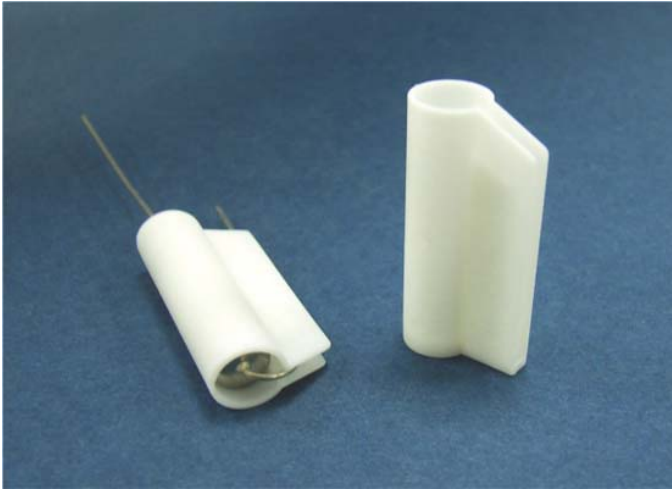
FK001 结构图



	PART NO	PACKAGE
	FK001	1000

南京诺金电气有限公司

Nanjing Nowking Electric Co., Ltd



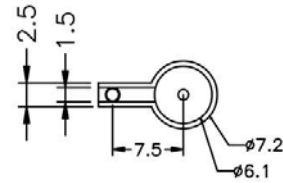
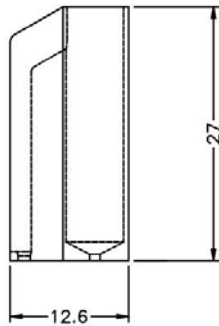
产品名称: 保险丝座

规格型号: FK002

- ◆ MATERIAL: NYLON 66(UL)
- ◆ FLAME CLASS: 94V-2, 94V-0
- ◆ COLOR: NATURAL, BLACK
- ◆ UNIT: mm

用途: 将保险丝固定于板座上, 拆卸方便。

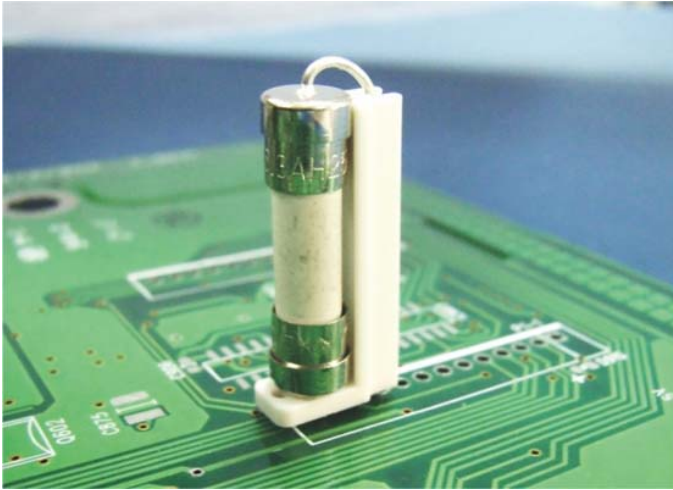
FK002 结构图



	PART NO	PACKAGE
	FK002	1000

南京诺金电气有限公司

Nanjing Nowking Electric Co., Ltd



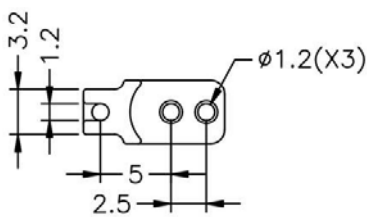
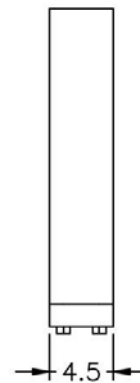
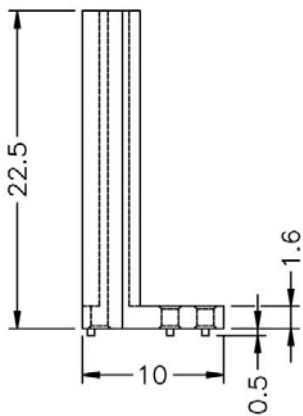
产品名称: 保险丝座

规格型号: FK003

- ◆ MATERIAL:PBT(UL)
- ◆ FLAME CLASS:94V-0
- ◆ COLOR:NATURAL
- ◆ UNIT: mm

用途: 将保险丝固定于板座上, 拆卸方便。

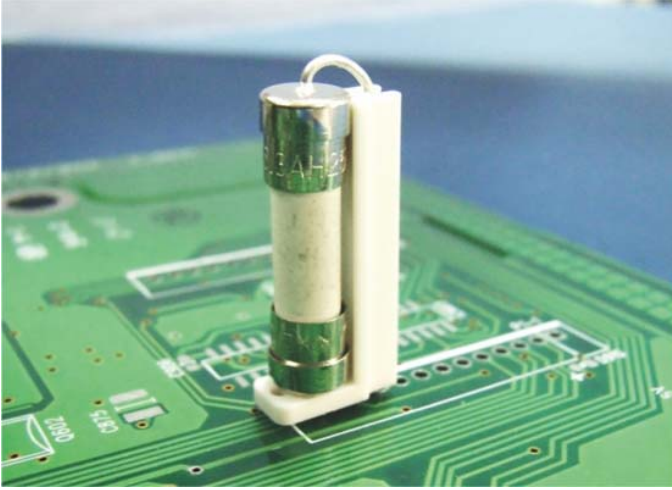
FK003 结构图



	PART NO	PACKAGE
	FK003	1000

南京诺金电气有限公司

Nanjing Nowking Electric Co., Ltd



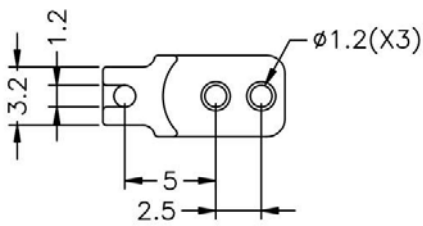
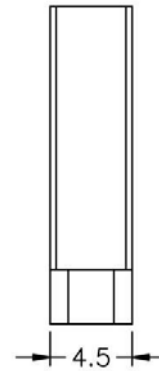
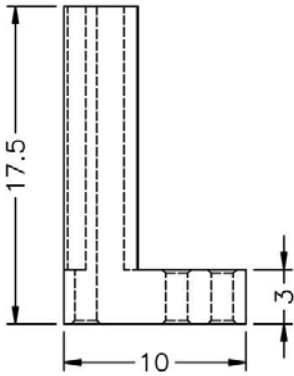
产品名称: 保险丝座

规格型号: FK004

- ◆ MATERIAL: PBT(UL)
- ◆ FLAME CLASS: 94V-0
- ◆ COLOR: NATURAL
- ◆ UNIT: mm

用途: 将保险丝固定于板座上, 拆卸方便。

FK004 结构图



	PART NO	PACKAGE
	FK004	500

南京诺金电气有限公司

Nanjing Nowking Electric Co., Ltd



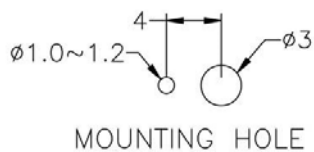
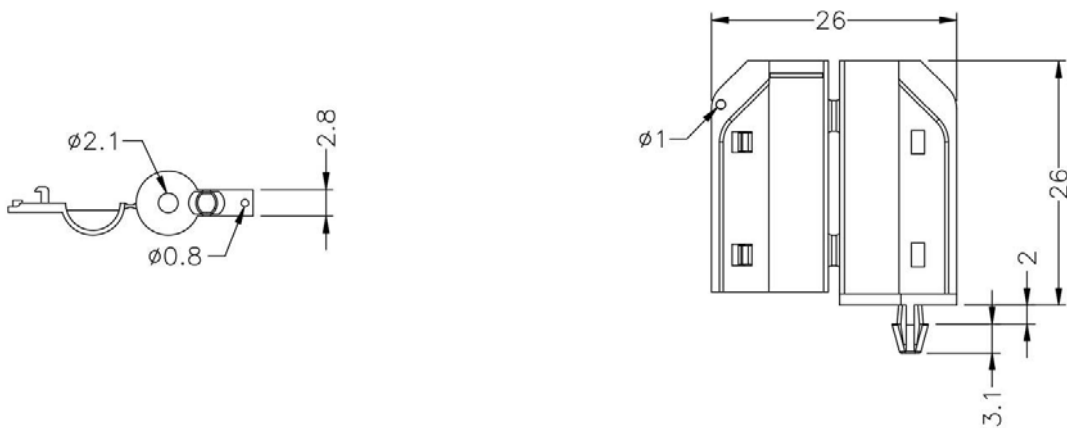
产品名称：保险丝座

规格型号：FK005

- ◆ MATERIAL: NYLON 66(UL)
- ◆ FLAME CLASS: 94V-2, 94V-0
- ◆ COLOR: NATURAL, BLACK
- ◆ UNIT: mm

用途：将保险丝固定于板座上，拆卸方便。

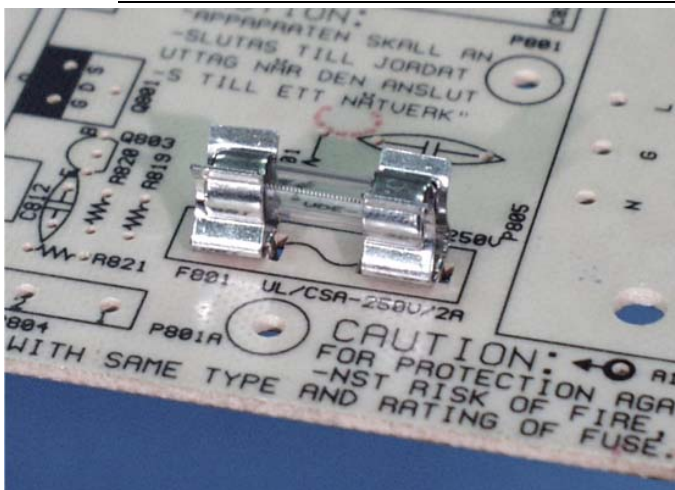
FK005 结构图



PART NO	PACKAGE
FK005	500

南京诺金电气有限公司

Nanjing Nowking Electric Co., Ltd



产品名称：保险丝座

规格型号：FK006

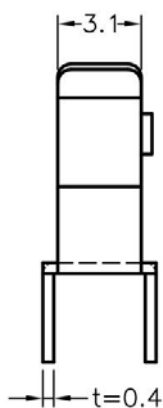
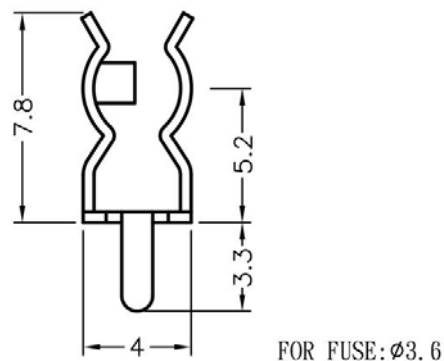
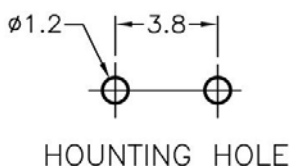
◆ MATERIAL: BRIGHT TIN PLATED BRASS

◆ UNIT: mm

用途：将保险丝固定于 PC/PCB 上，拆

装方便。

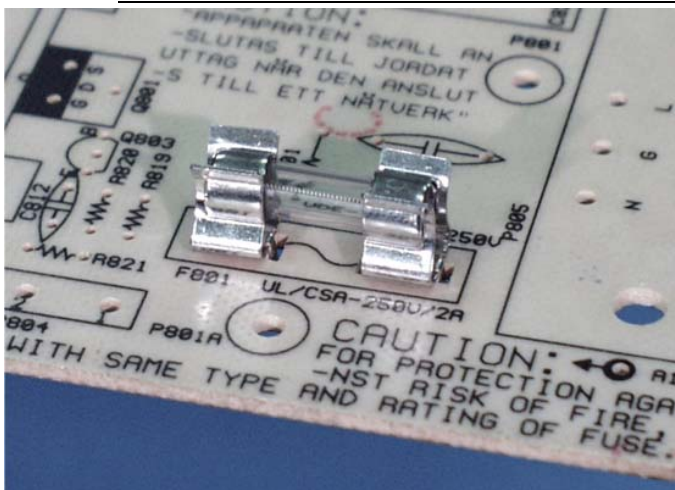
FK006 结构图



PART NO	PACKAGE
FK006	1000

南京诺金电气有限公司

Nanjing Nowking Electric Co., Ltd



产品名称：保险丝座

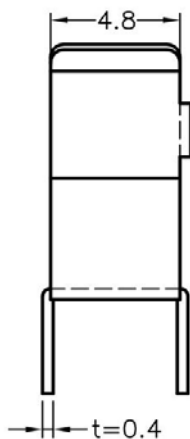
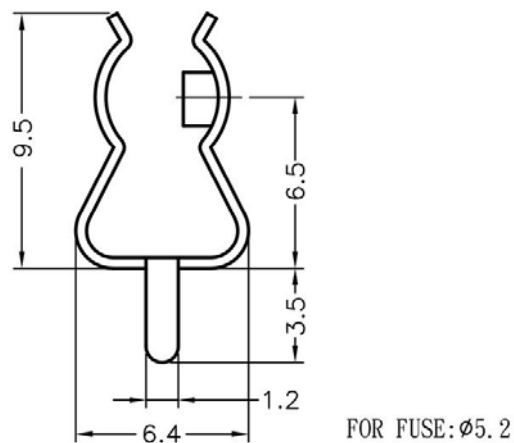
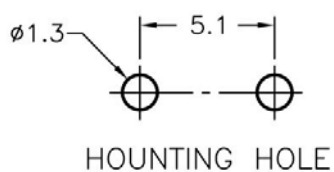
规格型号：FK007

◆ MATERIAL: BRIGHT TIN PLATED BRASS

◆ UNIT: mm

用途：将保险丝固定于 PC/PCB 上，拆装方便。

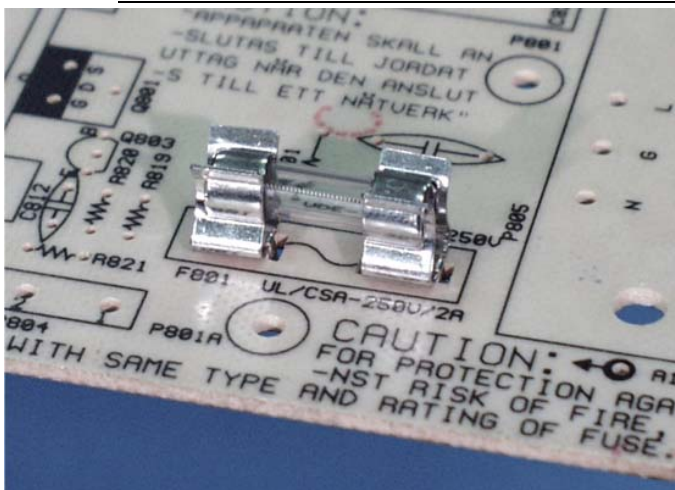
FK007 结构图



PART NO	PACKAGE
FK007	1000

南京诺金电气有限公司

Nanjing Nowking Electric Co., Ltd



产品名称：保险丝座

规格型号：FK008

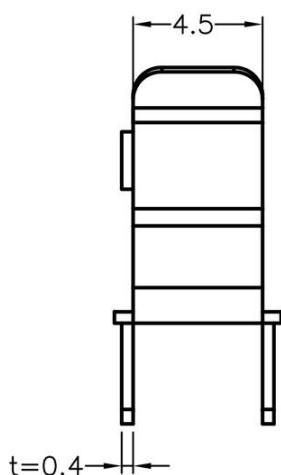
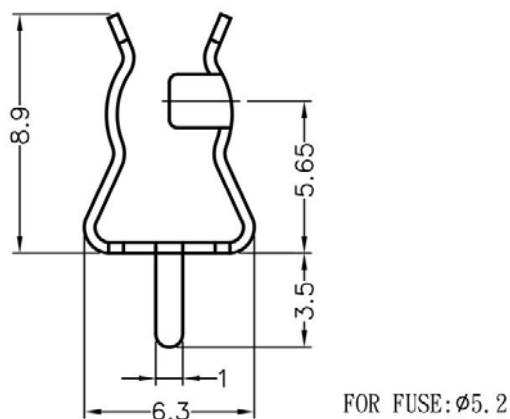
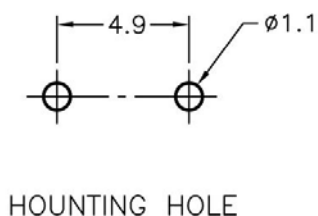
◆ MATERIAL: BRIGHT TIN PLATED BRASS

◆ UNIT: mm

用途：将保险丝固定于 PC/PCB 上，拆

装方便。

FK008 结构图



	PART NO	PACKAGE
	FK008	1000

南京诺金电气有限公司

Nanjing Nowking Electric Co., Ltd



产品名称：保险丝座

规格型号：FK009

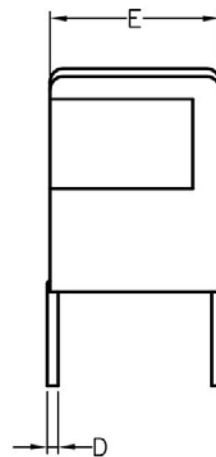
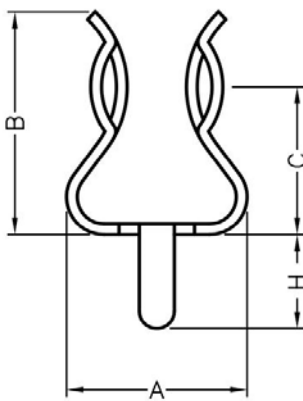
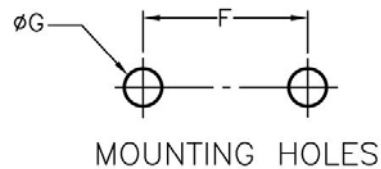
◆ MATERIAL: BRIGHT TIN PLATED BRASS

◆ UNIT: mm

用途：将保险丝固定于 PC/PCB 上，拆装方便。

FK009 结构图

PART NO.	FOR FUSE
FK009	φ5.2
FK010	
FK011	φ6.3
FK012	



PART NO	A	B	C	D	E	F	G	H	PACKAGE
FK009	6.8	8.3	5.5	0.4	6.3	6.0	1.4	3.6	1000

南京诺金电气有限公司

Nanjing Nowking Electric Co., Ltd



产品名称：保险丝座

规格型号：FK010

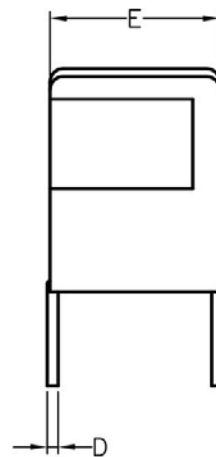
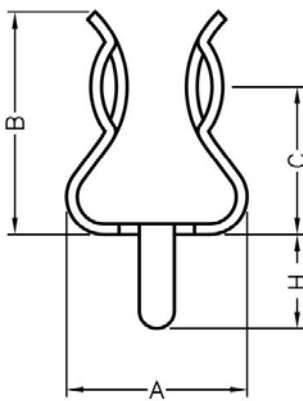
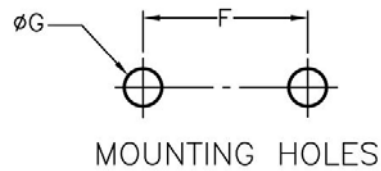
◆ MATERIAL: BRIGHT TIN PLATED BRASS

◆ UNIT: mm

用途：将保险丝固定于 PC/PCB 上，拆装方便。

FK010 结构图

PART NO.	FOR FUSE
FK009	ø5.2
FK010	
FK011	ø6.3
FK012	



PART NO	A	B	C	D	E	F	G	H	PACKAGE
FK010	6.4	8.8	5.5	0.5	6.3	6.7	1.7	3.6	1000

南京诺金电气有限公司

Nanjing Nowking Electric Co., Ltd



产品名称：保险丝座

规格型号：FK011

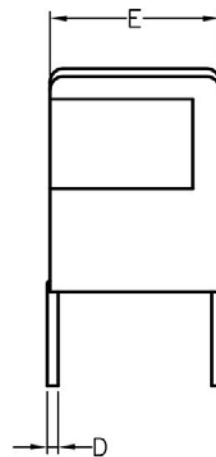
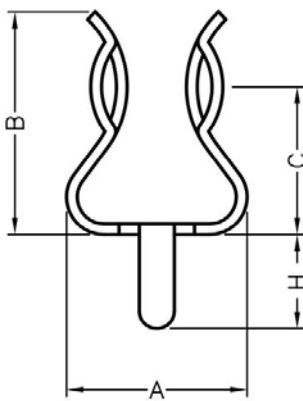
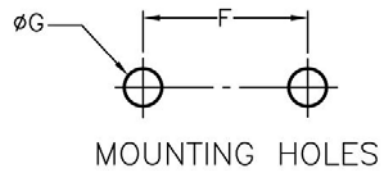
◆ MATERIAL: BRIGHT TIN PLATED
BRASS

◆ UNIT: mm

用途：将保险丝固定于 PC/PCB 上，拆
装方便。

FK011 结构图

PART NO.	FOR FUSE
FK009	ø5.2
FK010	
FK011	ø6.3
FK012	



PART NO	A	B	C	D	E	F	G	H	PACKAGE
FK011	8.1	10.9	6.8	0.5	7.0	7.5	1.7	3.5	1000

南京诺金电气有限公司

Nanjing Nowking Electric Co., Ltd



产品名称：保险丝座

规格型号：FK012

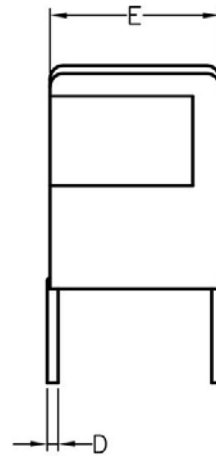
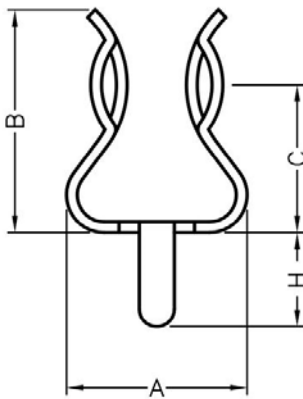
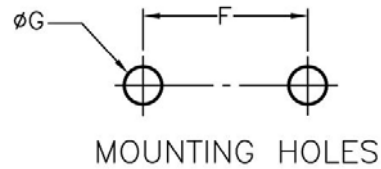
◆ MATERIAL: BRIGHT TIN PLATED BRASS

◆ UNIT: mm

用途：将保险丝固定于 PC/PCB 上，拆装方便。

FK012 结构图

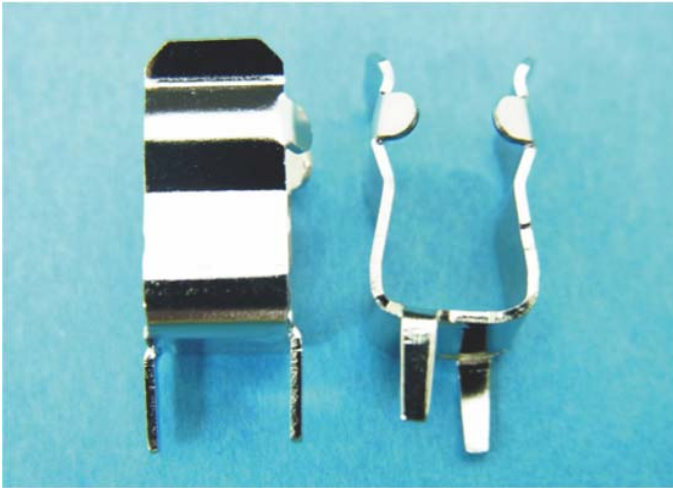
PART NO.	FOR FUSE
FK009	ø5.2
FK010	
FK011	ø6.3
FK012	



PART NO	A	B	C	D	E	F	G	H	PACKAGE
FK012	8.1	10.9	6.8	0.5	7.0	7.5	1.7	1.0	1000

南京诺金电气有限公司

Nanjing Nowking Electric Co., Ltd



产品名称: 保险丝座

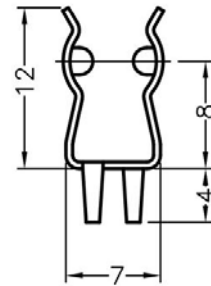
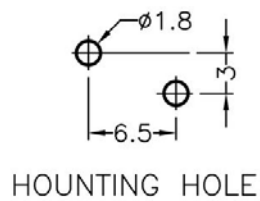
规格型号: FK013

◆ MATERIAL: PHOSPHOR BRONZE

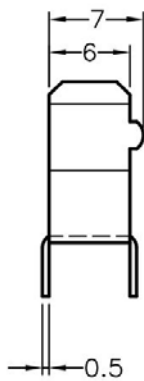
◆ UNIT: mm

用途: 将保险丝固定于 PC/PCB 上, 拆装方便。

FK013 结构图



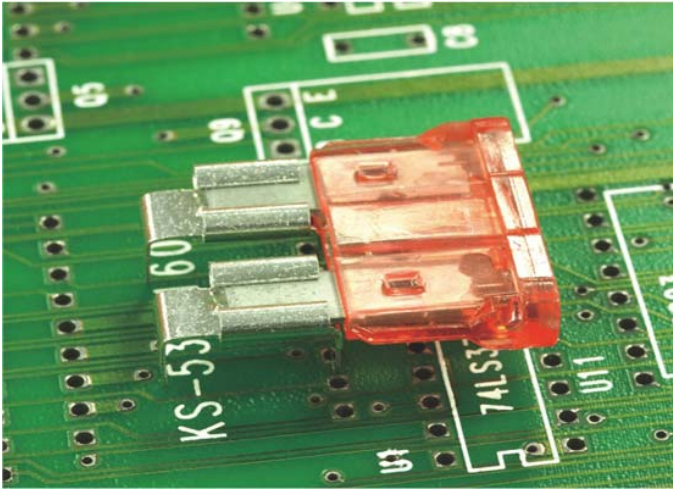
FOR FUSE $\phi 5.2$



	PART NO	PACKAGE
	FK013	1000

南京诺金电气有限公司

Nanjing Nowking Electric Co., Ltd



产品名称：保险丝座

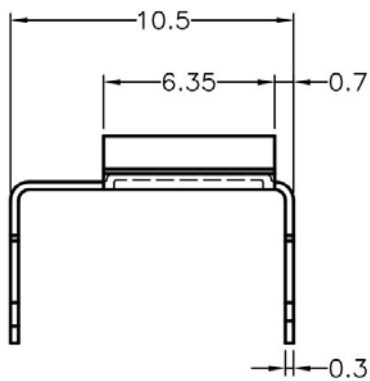
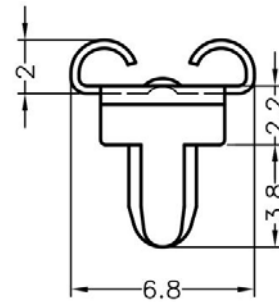
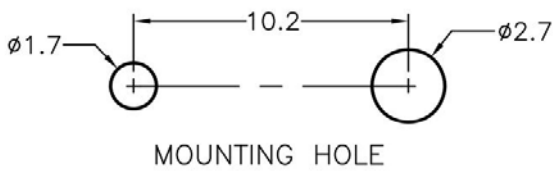
规格型号：FK014

◆ MATERIAL: TIN PLATED BRASS

◆ UNIT: mm

用途：用于汽车保险丝。

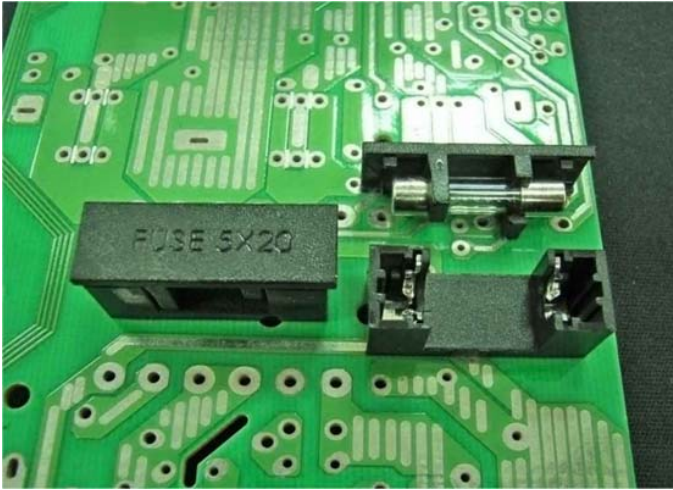
FK014 结构图



	PART NO	PACKAGE
	FK014	1000

南京诺金电气有限公司

Nanjing Nowking Electric Co., Ltd



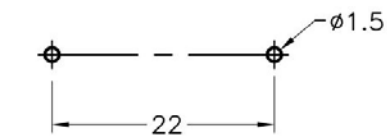
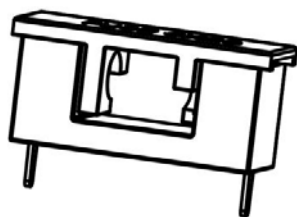
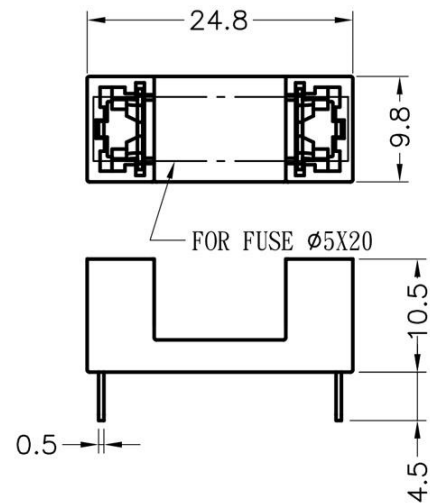
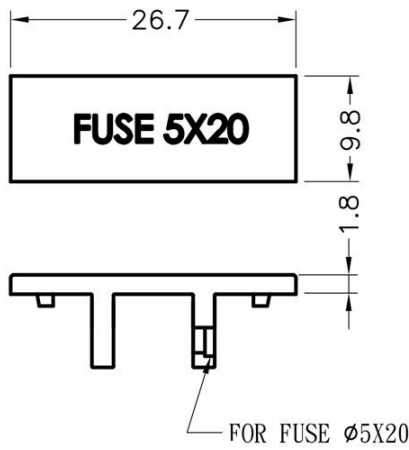
产品名称: 保险丝座

规格型号: FK015

- ◆ MATERIAL: NYLON 66(UL)
- ◆ FLAME CLASS: 94V-2, 94V-0
- ◆ COLOR: BLACK
- ◆ UNIT: mm

用途: 将保险丝固定于板座上, 拆卸方便。

FK015 结构图

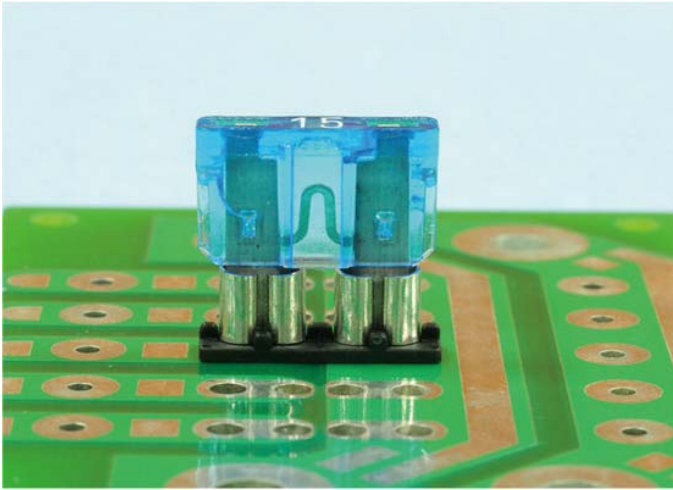


MOUNTING HOLES

PART NO	PACKAGE
FK015	500

南京诺金电气有限公司

Nanjing Nowking Electric Co., Ltd



产品名称：保险丝座

规格型号：FK016

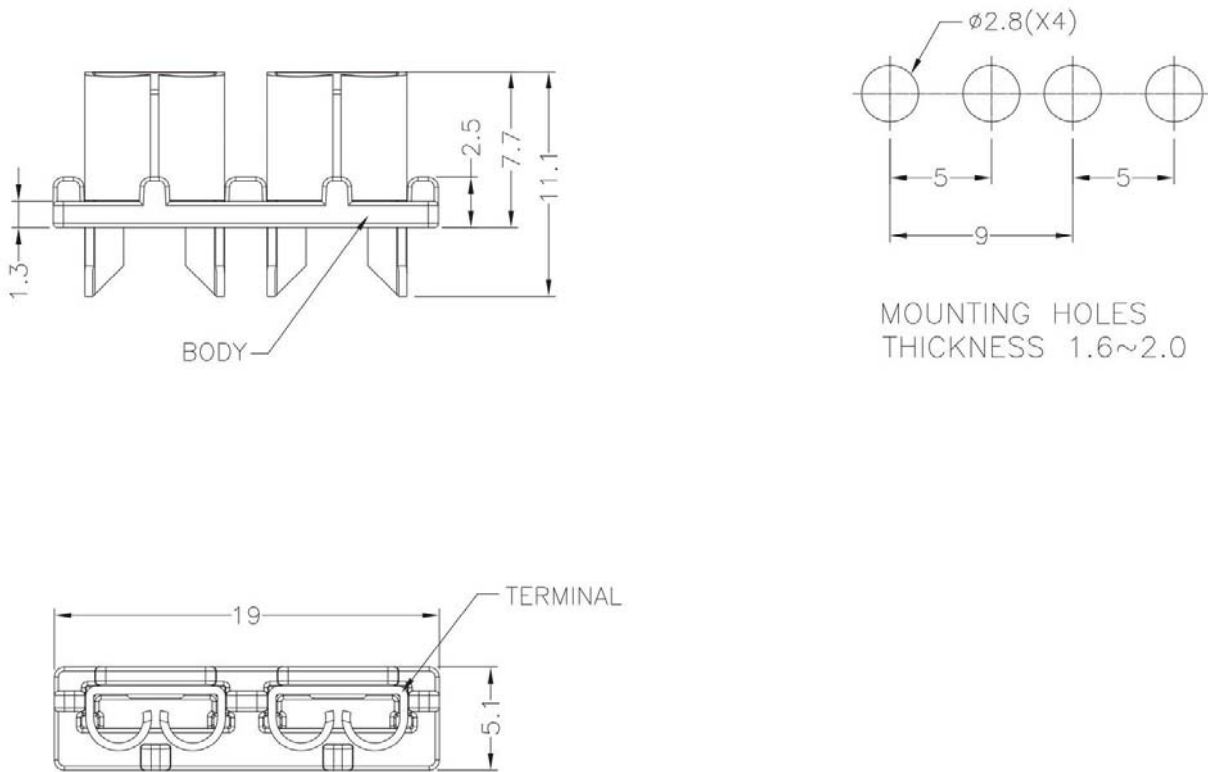
- ◆ MATERIAL: NYLON 66(UL), TIN PLATED BRASS
- ◆ FLAME CLASS: 94V-2, 94V-0
- ◆ COLOR: NATURAL, BLACK
- ◆ UNIT: mm

用途：将保险丝固定于 PC/PCB 板上，

拆卸方便。

可使用同等材质

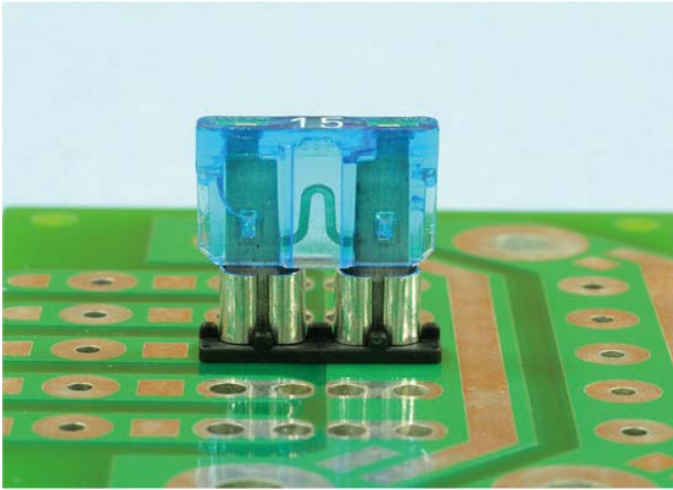
FK016 结构图



	PART NO	PACKAGE
	FK016	1000

南京诺金电气有限公司

Nanjing Nowking Electric Co., Ltd



产品名称：保险丝座

规格型号：FK017

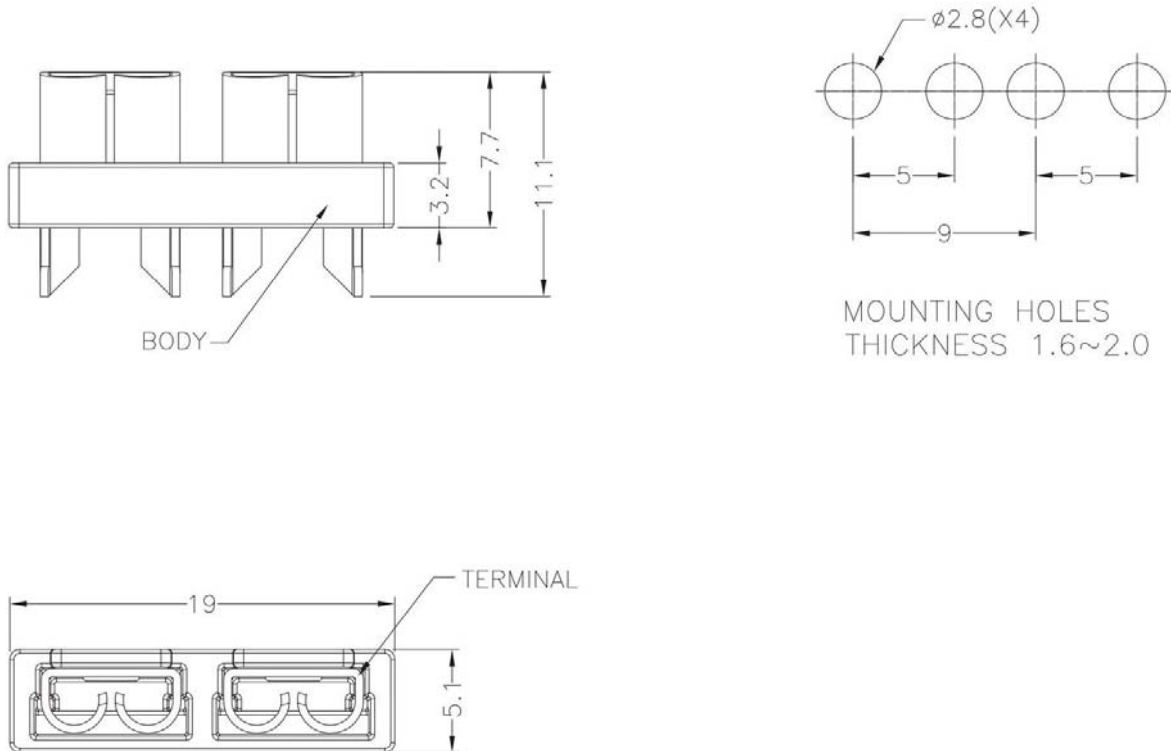
- ◆ MATERIAL: NYLON 66(UL), TIN PLATED BRASS
- ◆ FLAME CLASS: 94V-2, 94V-0
- ◆ COLOR: NATURAL, BLACK
- ◆ UNIT: mm

用途：将保险丝固定于 PC/PCB 板上，

拆卸方便。

可使用同等材质

FK017 结构图



	PART NO	PACKAGE
	FK017	1000

南京诺金电气有限公司

Nanjing Nowking Electric Co., Ltd

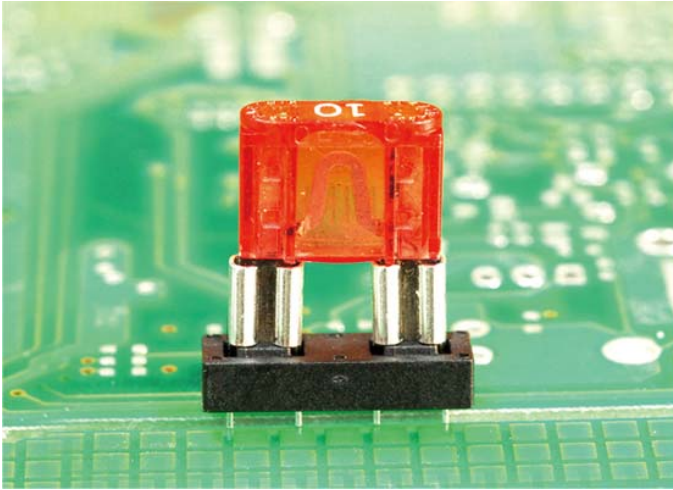
产品名称：保险丝座

规格型号：FK018

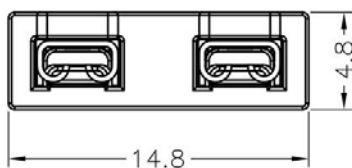
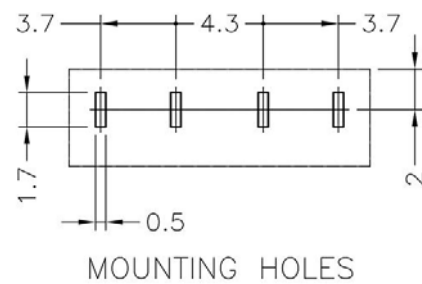
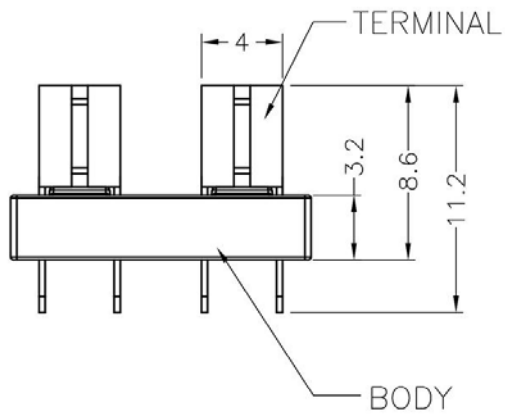
- ◆ MATERIAL 1: NYLON 66(UL)
- ◆ FLAME CLASS: 94V-2, 94V-0
- ◆ COLOR: NATURAL, BLACK
- ◆ MATERIAL 2: TIN PLATED BRASS
- ◆ UNIT: mm

用途：将保险固定于 PC/PCB 板上，拆卸方便。

可使用同等材质
内缩为正常现象



FK018 结构图



	PART NO	PACKAGE
	FK018	1000