

南京诺金电气有限公司

Nanjing Nowking Electric Co., Ltd

S 端子盖样本



产品名称: S 端子盖

规格型号: SCVD001

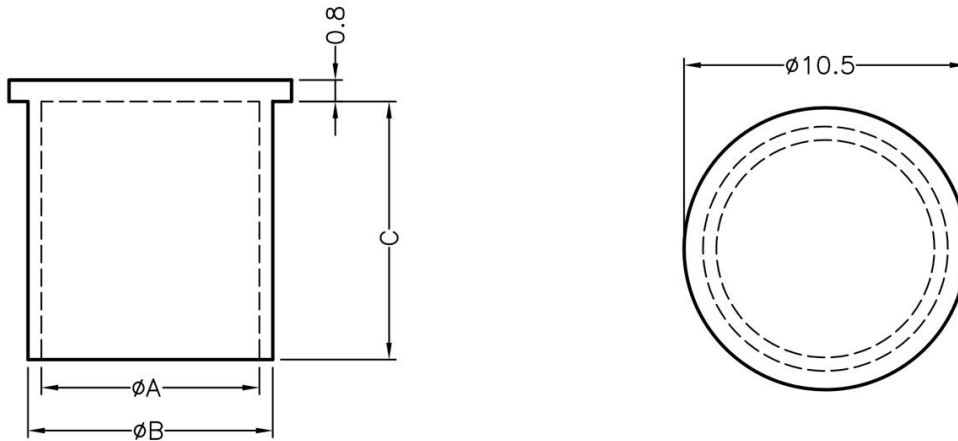
◆ MATERIAL:PP

◆ COLOR:WHITE,NATURAL

◆ UNIT:mm

用途: S 端子之防尘盖、美观。

SCVD001 结构图



	PART NO	A	B	C	PACKAGE
	SCVD001	8.0	9.0	9.6	1000

南京诺金电气有限公司

Nanjing Nowking Electric Co., Ltd

产品名称: S 端子盖

规格型号: SCVD002

◆ MATERIAL: PP

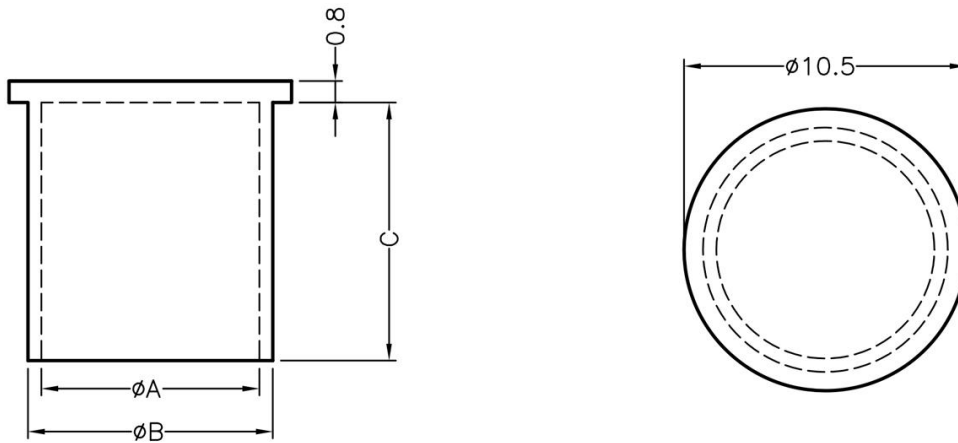
◆ COLOR: WHITE, NATURAL

◆ UNIT: mm

用途: S 端子之防尘盖、美观。



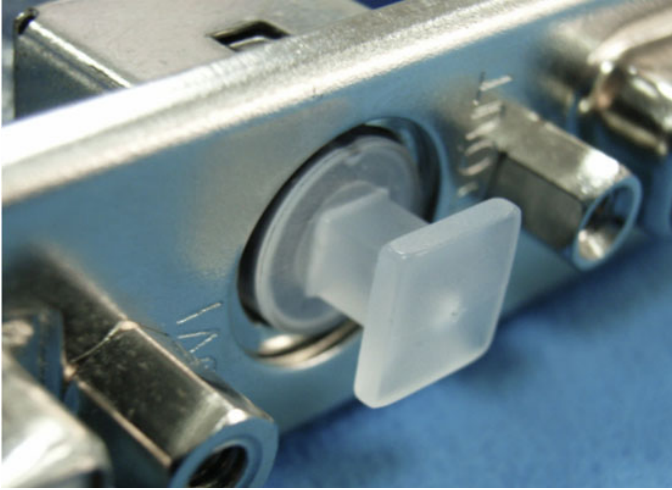
SCVD002 结构图



	PART NO	A	B	C	PACKAGE
	SCVD002	8.1	9.1	6.0	1000

南京诺金电气有限公司

Nanjing Nowking Electric Co., Ltd



产品名称: S 端子盖

规格型号: SCVD003

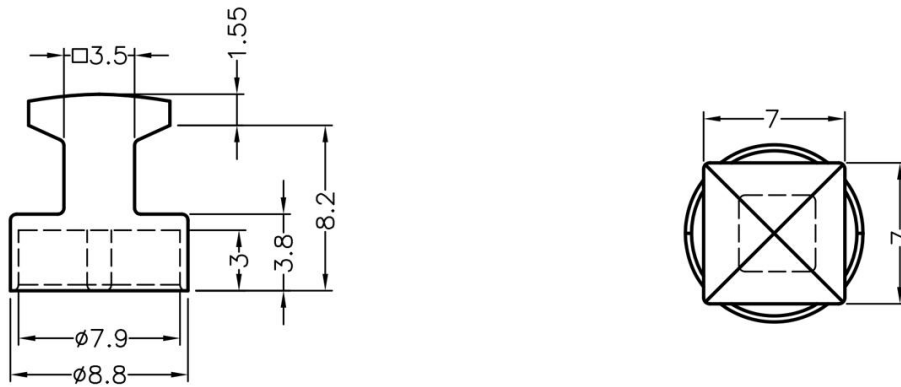
◆ MATERIAL: PP

◆ COLOR: NATURAL

◆ UNIT: mm

用途: S 端子之防尘盖、美观。

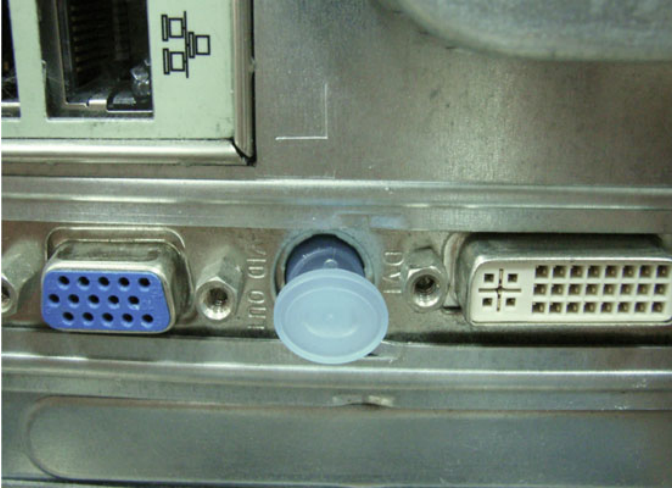
SCVD003 结构图



	PART NO	PACKAGE
	SCVD003	1000

南京诺金电气有限公司

Nanjing Nowking Electric Co., Ltd



产品名称: S 端子盖

规格型号: SCVD004

◆ MATERIAL: PE

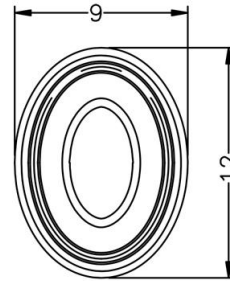
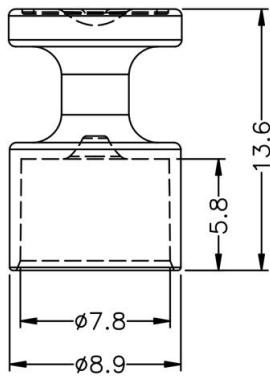
◆ COLOR: TRANSPARENT, BLUE

◆ UNIT: mm

用途: S 端子之防尘盖、美观。

所有尺寸量测皆不含进胶口,胶口凸出 0.3mm 之内。

SCVD004 结构图



	PART NO	PACKAGE
	SCVD004	1000