

# LED导光柱 LED PIPE



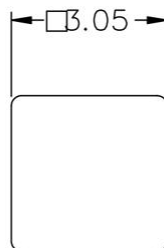
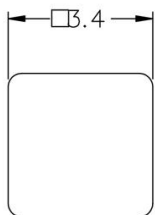
用途：使LED导光于机壳面板上，使光度均匀、柔和。

MATERIAL : PC

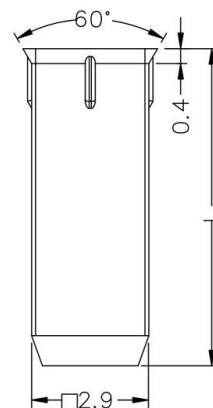
COLOR : TRANSPARENT

UNIT : mm

2



MOUNTING HOLE



PART NO	L	PACKAGE
LEDLP-196	3.0	2000
LEDLP-197	8.0	2000

# LED导光柱 LED PIPE



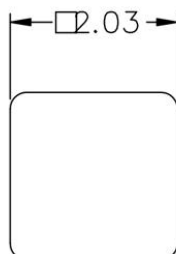
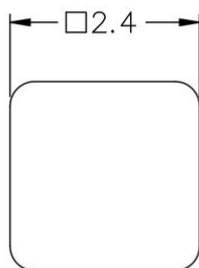
用途：使LED导光于机壳面板上，使光度均匀、柔和。

MATERIAL : PC

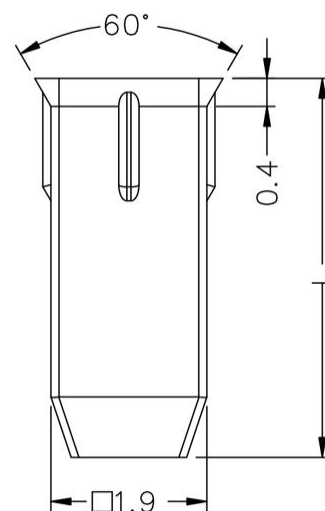
FLAME CLASS : 94V-0,94V-2

COLOR : TRANSPARENT

UNIT : mm



MOUNTING HOLE



PART NO	L	PACKAGE
LEDLP-198	3.0	2000
LEDLP-199	4.8	2000