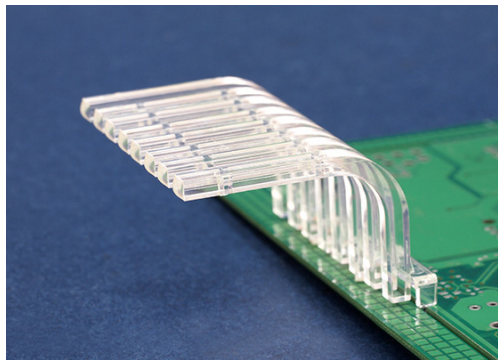


LED导光柱 LED PIPE



用途：使S.M.T LED导光于机壳面板上，使光度均匀、柔和。

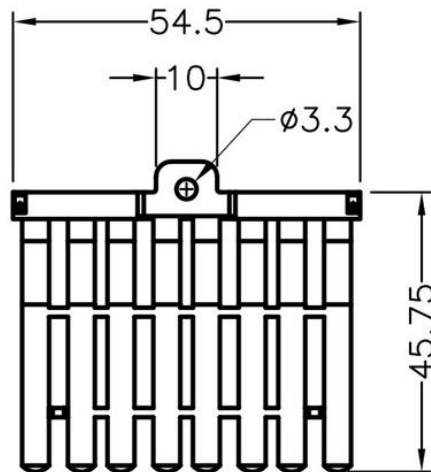
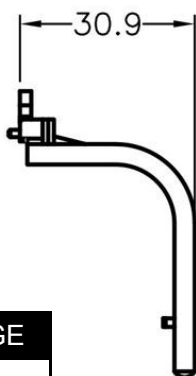
MATERIAL : PC(UL)

FLAME CLASS : 94V-0,94V-2

COLOR : TRANSPARENT

UNIT : mm

2



PART NO	PACKAGE
LEDLP-163	1000

LED导光柱 LED PIPE



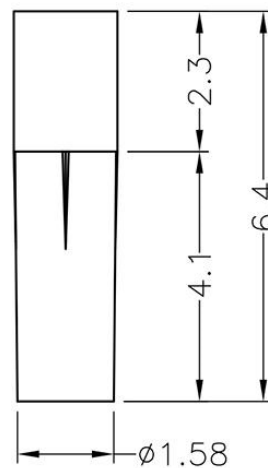
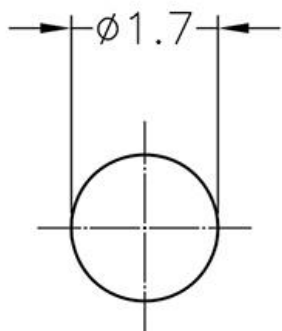
用途：使 LED 导光于机壳面板上，使光度均匀、柔和

MATERIAL : PC(UL)

FLAME CLASS : 94V-0,94V-2

COLOR : TRANSPARENT

UNIT : mm



PART NO	PACKAGE
LEDLP-164	2000

MOUNTING HOLE: $\phi 1.6$