



用途：配合M4螺帽，使LED导光于面板上，使光线均匀、柔和、防水，方便使用。

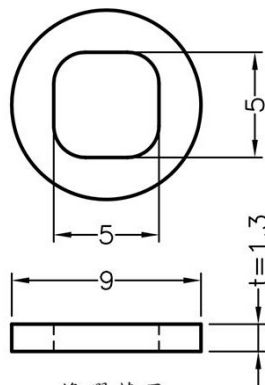
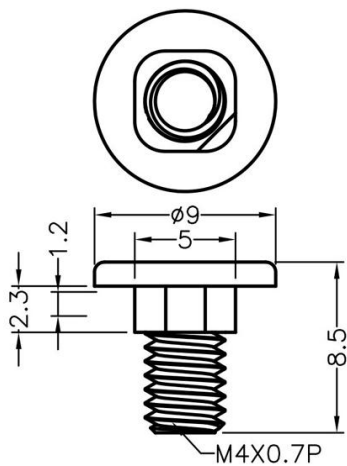
MATERIAL : PC(UL)

FLAME CLASS : 94V-0

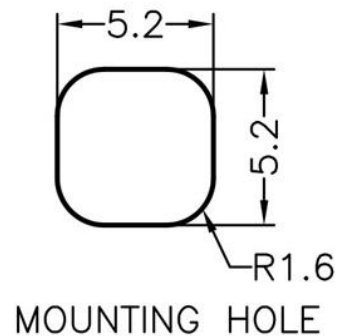
COLOR : TRANSPARENT

UNIT : mm

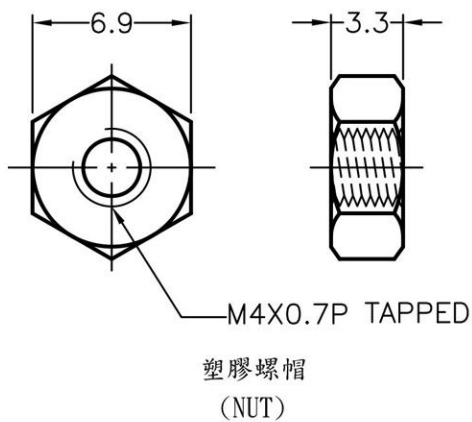
2



橡膠華司
(EPDM WASHER)



MOUNTING HOLE



塑膠螺帽
(NUT)

※经过IP68防水测试

此为子母包,内容物包含:

- 1.LEDLP-152*1000 PACKAGE
- 2.TF-807*1000 PACKAGE
- 3.MK005*1000 PACKAGE

以上零件亦可单独选购

PART NO	PACKAGE
LEDLP-153	1000