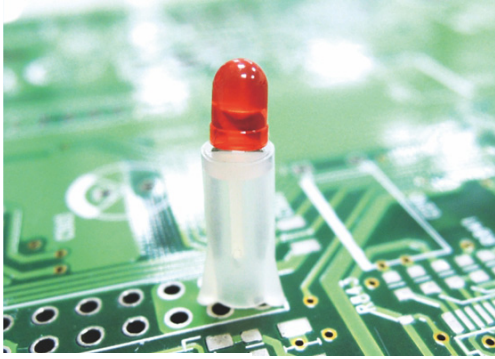


LED间隔柱 LED SPACER SUPPORT



MATERIAL : NYLON 66(UL)

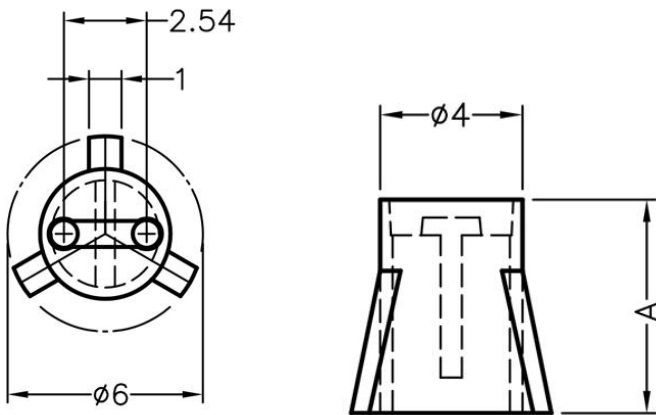
FLAME CLASS : 94V-0,94V-2

COLOR : BLACK,NATURAL

UNIT : mm

用途：使 LED 立于PC板上，高度一致，不断脚。

1

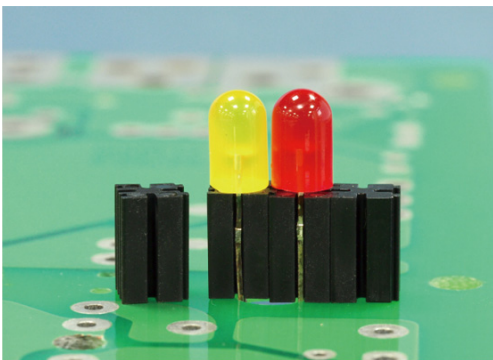


PART NO	A	L	P	PACKAGE
LEDSS-193	6.0	3.0	1	2000
LEDSS-194	9.5	3.0	1	2000
LEDSS-195	15.5	3.0	1	1000

(规格 / 尺寸) 代码说明：

L: LED建议装配规格 P : 装配灯数

LED间隔柱 LED SPACER SUPPORT



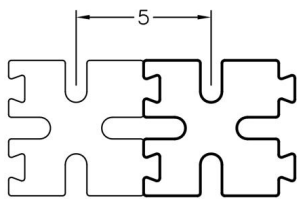
MATERIAL : NYLON 66(UL)

FLAME CLASS : 94V-0,94V-2

COLOR : BLACK,NATURAL

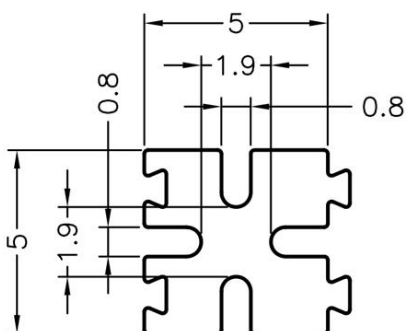
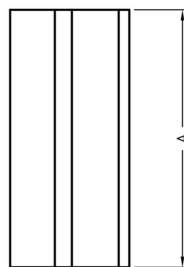
UNIT : mm

用途：保护LED固定PC板上,使接脚不会弯曲、折断、短路,可连接多个LED座,并使LED高度一致。



THE PRODUCTS NEED TO COOPERATE CLOSELY WHILE USING.

產品使用時需組合使用



(规格 / 尺寸) 代码说明：

P : 装配灯数

PART NO	A	P	PACKAGE
LEDSS-196	3.0	1	2000
LEDSS-197	4.0	1	2000
LEDSS-198	5.0	1	2000
LEDSS-199	6.0	1	2000
LEDSS-200	7.0	1	2000
LEDSS-201	8.0	1	2000
LEDSS-202	9.0	1	2000
LEDSS-420	9.5	1	2000
LEDSS-203	10.0	1	2000
LEDSS-204	11.0	1	2000
LEDSS-205	12.0	1	2000
LEDSS-206	13.0	1	2000
LEDSS-207	14.0	1	2000
LEDSS-208	15.0	1	2000
LEDSS-209	16.0	1	2000
LEDSS-210	17.0	1	2000
LEDSS-211	18.0	1	2000
LEDSS-212	19.0	1	2000
LEDSS-213	20.0	1	2000